



Karty katalogowe

Pompy zatapialne
o swobodnym przeplywie z wirnikiem otwartym

NURT 65 PZM/S-2

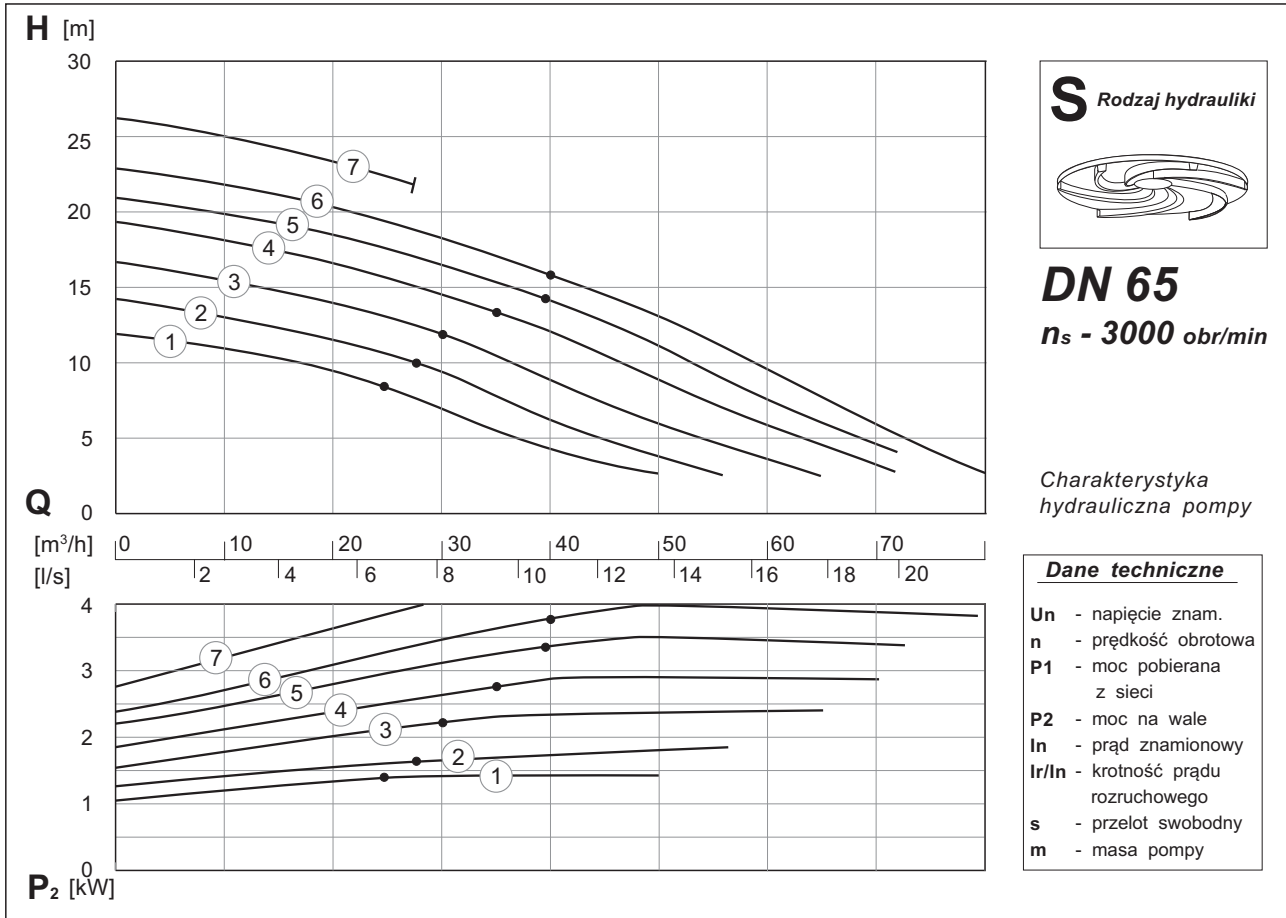
DN 65

n_s - 3000 obr/min

1,5 kW - 4,0 kW



Pompy o swobodnym przepływie z wirnikiem otwartym



Dane techniczno-eksploatacyjne

nr wykr.	Typ pompy	Zakres dostawy				Un [V]	n [min ⁻¹]	P ₁ / P ₂ [kW]	In [A]	Ir/In	s [mm]	m [kg]
		Poz.5 P lub Z	Poz.6 2	Poz.7 ○	Poz.8 ○ lub F							
①	NURT 65 PZM 1,5/S...-2/...	●	●	○	○	400	2895	2,05 / 1,5	3,4	5,0	50	47
②	NURT 65 PZM 2,2/S...-2/...	●	●	○	○	400	2895	2,68 / 2,2	4,4	6,4	50	57
③	NURT 65 PZM 3,0/S...-2/...	●	●	○	○	400	2895	3,59 / 3,0	6,0	7,0	50	58
④	NURT 65 PZM 3,0/S1...-2/...	●	●	○	○	400	2895	3,59 / 3,0	6,0	7,0	50	58
⑤	NURT 65 PZM 4,0/S...-2/...	●	●	○	○	400	2890	4,82 / 4,0	8,2	7,1	50	59
⑥	NURT 65 PZM 4,0/S1...-2/...	●	●	○	○	400	2890	4,82 / 4,0	8,2	7,1	50	59
⑦	NURT 65 PZM 4,0/S2...-2/...	●	●	○	○	400	2890	4,82 / 4,0	8,2	7,1	50	59

Zakres dostawy

Poz.0 Poz.1 **PZM** Poz.2 / Poz.3 Poz.4 Poz.5 = Poz.6 Poz.7 / Poz.8 = Poz.9

Uwaga!

- poszczególne pozycje opisane są w kodzie identyfikacyjnym
- zakres dostawy pompy obejmuje tylko zaznaczone opcje (●)
- z każdej pozycji kodu (od 5 do 9) należy wybrać tylko jedną opcję według schematu
- opcja standardowa (bez oznaczenia) - dana pozycja w kodzie pozostaje bez wpisu
- opcja dostępna w zakresie dostawy - należy uzupełnić kod o dany symbol

Schemat blokowy kodu identyfikacyjnego

Poz 0 - nazwa własna grupy pomp
Poz.1 - średnica króćca tłocznego
Poz.2 - moc silnika
Poz.3 - rodzaj hydrauliki
Poz.4 - wielkość wirnika
Poz.5 - wersja instalacyjna pompy
Poz.6 - symbol prędkości obr. silnika
Poz.7 - rodzaj silnika
Poz.8 - zakończenie przewodu zasilającego
Poz.9 - wykonanie materiałowe i wyposaż.

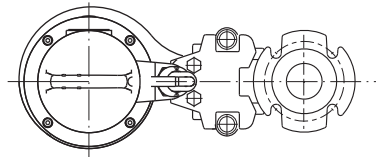
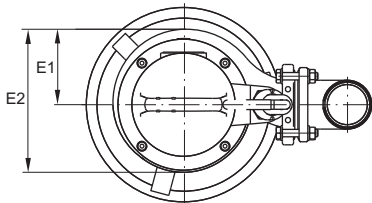
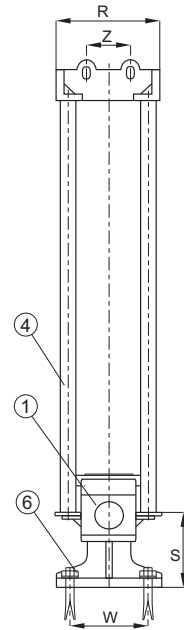
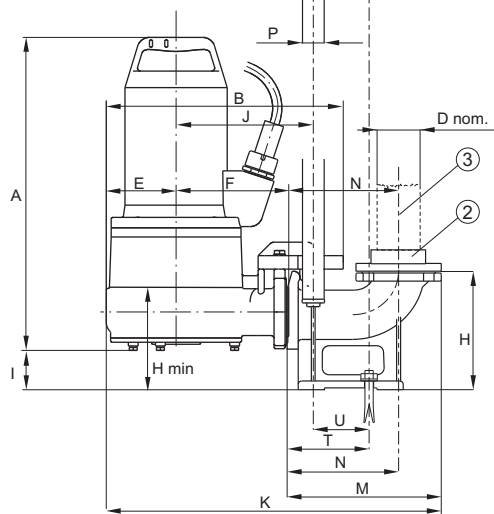
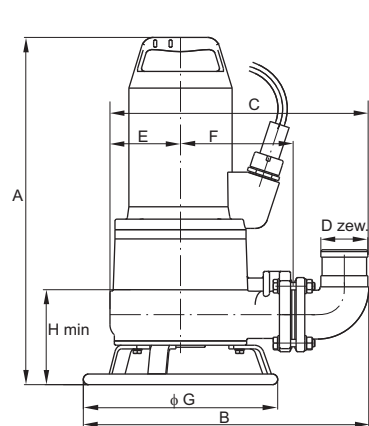
Wymiary gabarytowe i montażowe pomp patrz strona 67



<p>Rodzaj hydrauliki</p> <p>S </p>	<p>Pompy w wersji:</p> <p>-przenośnej -stacjonarnej</p>	<p>DN 65</p> <p>$n_s - 3000 \text{ obr/min}$</p>
---	---	--

DN 50; $n_s - 3000 \text{ obr/min}$
NURT 65 PZM 1,5/SP-2
NURT 65 PZM 2,2/SP-2
NURT 65 PZM 3,0/SP-2
NURT 65 PZM 3,0/S1P-2
NURT 65 PZM 4,0/SP-2
NURT 65 PZM 4,0/S1P-2
NURT 65 PZM 4,0/S2P-2

DN 50; $n_s - 3000 \text{ obr/min}$
NURT 65 PZM 1,5/SZ-2
NURT 65 PZM 2,2/SZ-2
NURT 65 PZM 3,0/SZ-2
NURT 65 PZM 3,0/S1Z-2
NURT 65 PZM 4,0/SZ-2
NURT 65 PZM 4,0/S1Z-2
NURT 65 PZM 4,0/S2Z-2



Uwaga !

- Dzew - średnica zewnętrzna króćca tłocznego
- Dnom - średnica nominalna łącznika rurowego pionu tłocznego
- Hmin - minimalny poziom zatopienia pompy

Wyposażenie dodatkowe

Dodatkowe wyposażenie do pompy DN 65 w wersji stacjonarnej	
1. Kolano stopowe	DN 65
2. Kolnierz żeliwny	G 2 1/2"
3. Łącznik rurowy	Rura 2,5" 76,1x4,50
4. Prowadnice rurowe	Rury 1" 33,7x3,25
5. Wspornik prowadnic	DN 65
6. Śruba kolana	M 12x160
7. Śruba wspornika	M 10x120

Wymiary pomp w wersji przenośnej

Typ pompy	Wymiary pompy									
	A	B	C	Dzew	E	E1	E2	F	G	Hmin
DN 65; $n_s - 3000 \text{ obr/min}$ NURT 65 PZM 1,5/SP-2 NURT 65 PZM 2,2/SP-2 NURT 65 PZM 3,0/SP-2 NURT 65 PZM 3,0/S1P-2 NURT 65 PZM 4,0/SP-2 NURT 65 PZM 4,0/S1P-2 NURT 65 PZM 4,0/S2P-2	562	462	417	76	114	231	216	180	314	200

Wymiary pomp w wersji stacjonarnej

Typ pompy	Wymiary pompy									Wymiary kolana stopowego					Fundamenty					
	A	B	Dnom	Hmin	I	J	K	M	H	N	O	P	R	S	T	U	W	W1	Y	Z
DN 65; $n_s - 3000 \text{ obr/min}$ NURT 65 PZM 1,5/SP-2 NURT 65 PZM 2,2/SP-2 NURT 65 PZM 3,0/SP-2 NURT 65 PZM 3,0/S1P-2 NURT 65 PZM 4,0/SP-2 NURT 65 PZM 4,0/S1P-2 NURT 65 PZM 4,0/S2P-2	511	387	65	230	54	220	580	282	190	190	85	33,7	180	145	125	85	90	-	0	70