



Karty katalogowe

Pompy zatapialne
z wirnikiem zamkniętym wielokanałowym
50 PZM/ZT-2

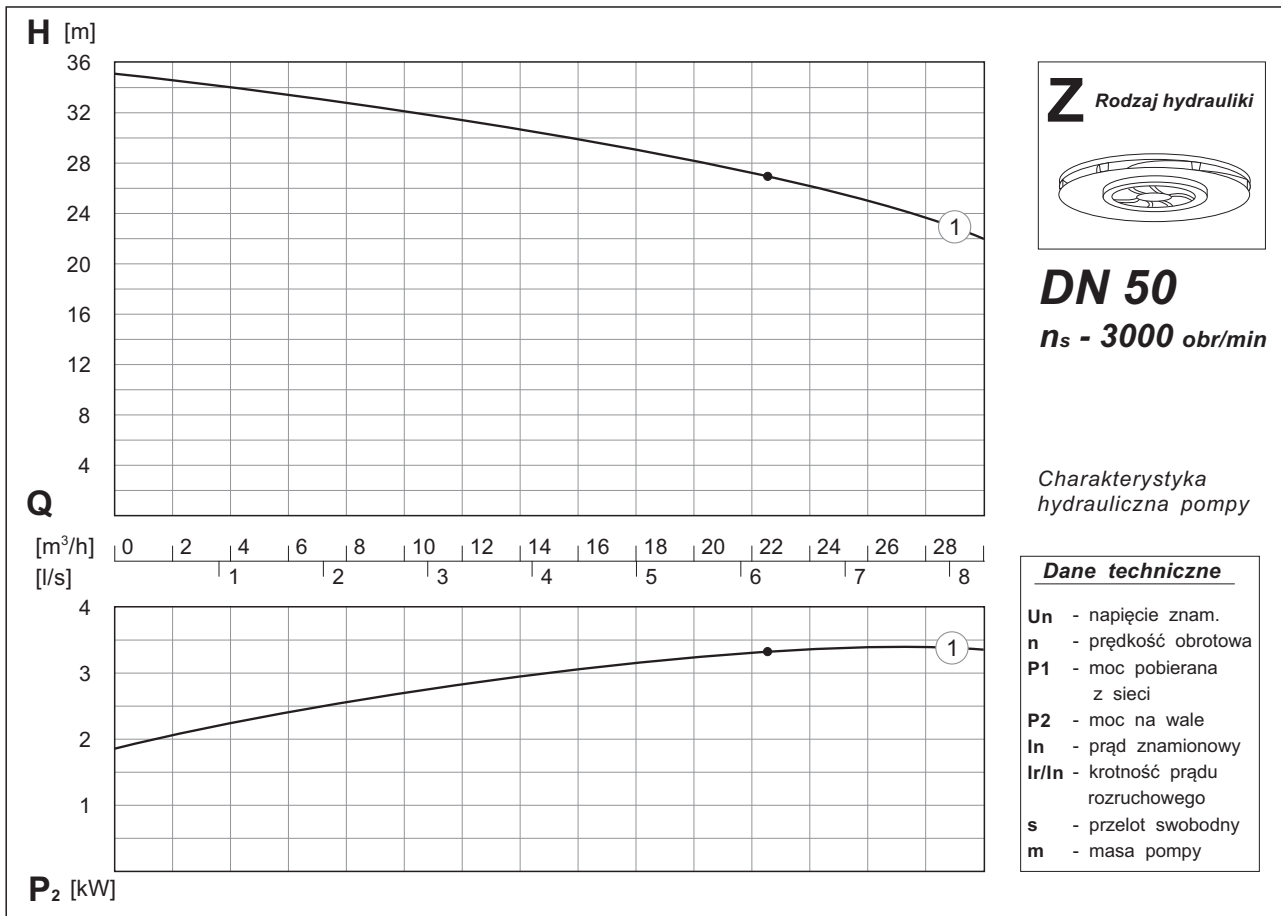
DN 50

n_s - 3000 obr/min

3,0 kW



Pompy z wirnikiem zamkniętym wielokanałowym



Dane techniczno-eksploatacyjne

Pompy trójfazowe

nr wykr.	Typ pompy	Zakres dostawy				Un [V]	n [min ⁻¹]	P ₁ / P ₂ [kW]	In [A]	Ir/In	s [mm]	m [kg]
		Poz.5 T	Poz.6 2	Poz.7 ○	Poz.8 ○							
①	50 PZM 3,0/ZT-2/...	●	●	○	○	400	2880	3,61 / 3,00	6,0	4,0	8	51,5

Zakres dostawy

Schemat blokowy kodu identyfikacyjnego

Poz.1 **PZM** Poz.2 / Poz.3 Poz.4 Poz.5 - Poz.6 Poz.7 / Poz.8 - Poz.9

Uwaga!

- poszczególne pozycje opisane są w kodzie identyfikacyjnym
- zakres dostawy pompy obejmuje tylko zaznaczone opcje (●)
- z każdej pozycji kodu (od 5 do 9) należy wybrać tylko jedną opcję według schematu
- opcja standardowa (bez oznaczenia) - dana pozycja w kodzie pozostaje bez wpisu
- opcja dostępna w zakresie dostawy - należy uzupełnić kod o dany symbol

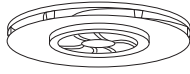
- Poz.1 - średnica króćca tłocznego
- Poz.2 - moc silnika
- Poz.3 - rodzaj hydrauliki
- Poz.4 - wielkość wirnika
- Poz.5 - wersja instalacyjna pompy
- Poz.6 - symbol prędkości obr. silnika
- Poz.7 - rodzaj silnika
- Poz.8 - zakończenie przewodu zasilającego
- Poz.9 - wykonanie materiałowe i wyposaż.

Wymiary gabarytowe i montażowe pomp patrz strona 96



Rodzaj hydrauliki

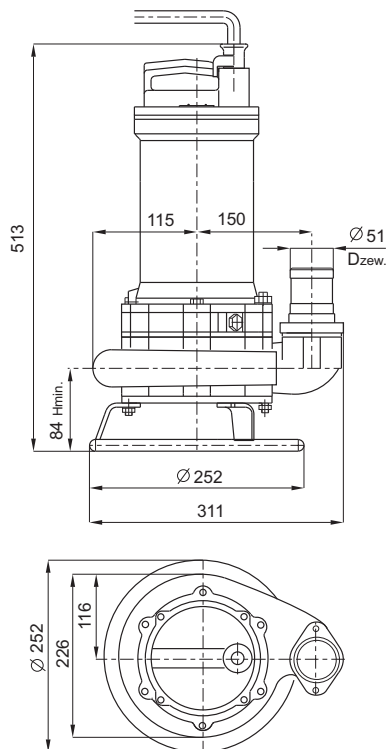
Z



**Pompy
w wersji
przenośnej**

DN 50
 $n_s - 3000$ obr/min

DN 50; $n_s - 3000$ obr/min
50 PZM 3,0/ZT-2



Uwaga !

Dzew. - średnica zewnętrzna
króćca tłoczego

Hmin. - minimalny poziom
zatkania pompy