

KATALOG CZĘŚCI ZAMIENNYCH WYKAZ

Nr	Nazwa części	Typ pompy	Nr rysunku	Indeks	J.m.	Ilość
Zespół pompowy						
1	Wirnik	NURT 80 PZM 2,2/KP-4/F NURT 80 PZM 2,2/KZ-4/F	80 PZ 2,2/K-4.03	1112-70110-1010024	szt.	1
		NURT 80 PZM 3,0/KP-4/F NURT 80 PZM 3,0/KZ-4/F	80 PZ 3,0/K-4.03	1112-70110-1010025	szt.	1
2	Korpus pompy		80 PZ 3,0/K-4.02	1112-70110-1020003	szt.	1
3	Pokrywa wlotowa		80 PZM 2,2/K-4.06/P	1111-70110-1040018	szt.	1
4	Tarcza uszczelnienia		80 PZ 3,0/S-4.10/P	1112-71110-1140007	szt.	1
5	Śruba M6x16		DIN 912	4134-01000-0016060	szt.	4
6	Podkładka spręż. fi 6,1		DIN 7980	4344-01001-0000061	szt.	4
7	Śruba M10x25		DIN 912	4134-01000-0025100	szt.	1
8	Podkładka spręż. fi 10,2		DIN 7980	4344-01001-0000102	szt.	1
9	Pierścień uszczeln. "O" 150x3		PN-64/M-73093	1311-00000-1500030	szt.	1
10	Podkładka spec.		PZM 3,0/SP-2.07/1	1111-70106-1070008	szt.	1
11	Śruba M10x25		DIN 933	4124-01000-0025100	szt.	3
12	Podkładka spręż. fi 10,2		DIN 127	4344-01000-0000102	szt.	3
13	Śruba M12x20		DIN 912	4134-01000-0020120	szt.	1
14	Uszczelka 2		UK-00.12	1419-00000-0000002	szt.	1
15	Króciec	NURT 80 PZM 2,2/KP-4/F NURT 80 PZM 3,0/KP-4/F	80 PZM 3,0/S-4.10	1111-70110-1120005	szt.	1
16	Uszczelka 2	NURT 80 PZM 2,2/KP-4/F NURT 80 PZM 3,0/KP-4/F	PZM 2,2/SP-2.09	1111-70123-1190001	szt.	1
17	Stojak	NURT 80 PZM 2,2/KP-4/F NURT 80 PZM 3,0/KP-4/F	80 PZ 3,0/KP-4.02.00	1112-70300-3150004	szt.	1
18	Śruba M8x20	NURT 80 PZM 2,2/KP-4/F NURT 80 PZM 3,0/KP-4/F	DIN 933	4124-01000-0020080	szt.	3
19	Podkładka fi 8,4	NURT 80 PZM 2,2/KP-4/F NURT 80 PZM 3,0/KP-4/F	DIN 125	4324-01000-0000084	szt.	3
20	Śruba M16x50	NURT 80 PZM 2,2/KP-4/F NURT 80 PZM 3,0/KP-4/F	DIN 933	4124-01000-0050160	szt.	4
21	Podkładka fi 17	NURT 80 PZM 2,2/KP-4/F NURT 80 PZM 3,0/KP-4/F	DIN 125	4324-01000-0000170	szt.	4
22	Zaczep	NURT 80 PZM 2,2/KZ-4/F NURT 80 PZM 3,0/KZ-4/F	PZM 2,2/K-4.04	1111-70110-1120012	szt.	1
23	Śruba M16x75	NURT 80 PZM 2,2/KZ-4/F NURT 80 PZM 3,0/KZ-4/F	DIN 931	4114-01000-0075160	szt.	2
24	Podkładka fi 17	NURT 80 PZM 2,2/KZ-4/F NURT 80 PZM 3,0/KZ-4/F	DIN 125	4324-01000-0000170	szt.	2
25	Uszczelka	NURT 80 PZM 2,2/KZ-4/F NURT 80 PZM 3,0/KZ-4/F	80 PZM/S-10/1	1331-10000-0002582	szt.	1
Silnik						
26	Silnik do wbud. kpl. bez korpusu silnika	NURT 80 PZM 2,2/KP-4/F NURT 80 PZM 2,2/KZ-4/F		6100-81321-4022007	kpl.	1
		NURT 80 PZM 3,0/KP-4/F NURT 80 PZM 3,0/KZ-4/F		6100-81321-4030007	kpl.	1

27a	Przewód zasil. kpl.	NURT 80 PZM 2,2/KP-4/F-C NURT 80 PZM 3,0/KP-4/F-C NURT 80 PZM 2,2/KZ-4/F-C NURT 80 PZM 3,0/KZ-4/F-C	50 PZ 4,0/R-2.04.00/C/1	1112-80300-1990002	kpl.	1
		NURT 80 PZM 2,2/KP-4/F NURT 80 PZM 3,0/KP-4/F NURT 80 PZM 2,2/KZ-4/F NURT 80 PZM 3,0/KZ-4/F	50 PZ 4,0/R-2.04.00/1	1112-80300-1990001	kpl.	1
27b	Korpus złącza 2		50 PZ 4,0/R-2.06	1112-80129-1210002	szt.	1
27c	Pierścień uszczeln. "O" 35.2x3		PN-60/M-86961	1311-00000-0352030	szt.	1
27d	Złącze 2		50 PZ 4,0/R-2.05	1112-80100-1990001	szt.	1
27e	Pierścień uszczeln. "O" 38.2x3		PN-60/M-86961	1311-00000-0380030	szt.	1
27f	Uszczelka		50 PZ 4,0/R-2.07	1112-80100-1190001	szt.	1
27g	Przewód żółtozielony		LGY 2,5 300/500V	6510-00001-0102511	m.b.	0.15
27h	Koszulka termokurczliwa fi 4.8	NURT 80 PZM 2,2/KP-4/F-C NURT 80 PZM 3,0/KP-4/F-C NURT 80 PZM 2,2/KZ-4/F-C NURT 80 PZM 3,0/KZ-4/F-C		6910-00001-1000048	szt.	7
		NURT 80 PZM 2,2/KP-4/F NURT 80 PZM 3,0/KP-4/F NURT 80 PZM 2,2/KZ-4/F NURT 80 PZM 3,0/KZ-4/F			szt.	6
28	Łożysko 6206 2RS-P66 lub ZZ		PN-85/M-86100	5210-13000-0006206	szt.	1
29	Łożysko 3206 A-2RS1 lub ZZ		PN-87/M-86160	5220-13000-0003206	szt.	1
30	Pierścień osadczy W 62		PN-81/M-85111	4933-01200-0000062	szt.	1
31	Pierścień osadczy Z 30		PN-81/M-85111	4933-01100-0000030	szt.	2
32	Pierścień uszczeln. "O" 160x3		PN-64/M-86961	1311-00000-1600030	szt.	1
33	Wpust pryzmat. 6n6x20		PN-70/M-85005	4921-00100-0606020	szt.	1
34	Podkładka spec. 2		PZM 2,2/SP-2.10	1111-70106-1070001	szt.	1
35	Uszczelnienie MG1/25-G6-Q1Q1VGG		Burgmann	5111-12221-1000025	szt.	1
36	Pierścień osadczy Z 25		PN-81/M-85111	4933-01100-0000025	szt.	1
37	Podkładka spec.		PZM 3,0/SP-2.08	1111-70106-1070002	szt.	1
38	Uszczelnienie MG1/30-G6-AQ1VGG		Burgmann	5111-13221-1000030	szt.	1
40	Czujnik wilgotnościowy	NURT 80 PZM 2,2/KP-4/F-C NURT 80 PZM 3,0/KP-4/F-C NURT 80 PZM 2,2/KZ-4/F-C NURT 80 PZM 3,0/KZ-4/F-C	CW-4.00	1111-80200-1990003	szt.	1
41	Wkręt M4x18-5,8-B	NURT 80 PZM 2,2/KP-4/F-C NURT 80 PZM 3,0/KP-4/F-C NURT 80 PZM 2,2/KZ-4/F-C NURT 80 PZM 3,0/KZ-4/F-C	PN-85/M82215	4421-02000-0018040	szt.	1
42	Śruba M8x25		DIN 912	4134-01000-0025080	szt.	4
43	Podkładka spręż. fi 8,2		DIN 7980	4344-01001-0000082	szt.	4
44	Łącznik żółty 65P0030	NURT 80 PZM 2,2/KP-4/F-C NURT 80 PZM 3,0/KP-4/F-C NURT 80 PZM 2,2/KZ-4/F-C NURT 80 PZM 3,0/KZ-4/F-C		6540-00003-0201000	szt.	6
		NURT 80 PZM 2,2/KP-4/F NURT 80 PZM 3,0/KP-4/F NURT 80 PZM 2,2/KZ-4/F NURT 80 PZM 3,0/KZ-4/F			szt.	5
45	Wkręt M5x10-5,8-B		PN-85/M-82215	4421-02000-0010050	szt.	1
46	Podkładka spręż. fi 5,1		PN-77/M-82008	4341-02000-0000051	szt.	1
47	Końcówka kablowa oczkowa		Typ 7610-03/5	6540-00003-0107025	szt.	1
49	Olej SHELL ONDINA 917			1223-00000-0000000	l	1



MEPROZET
BRZEG

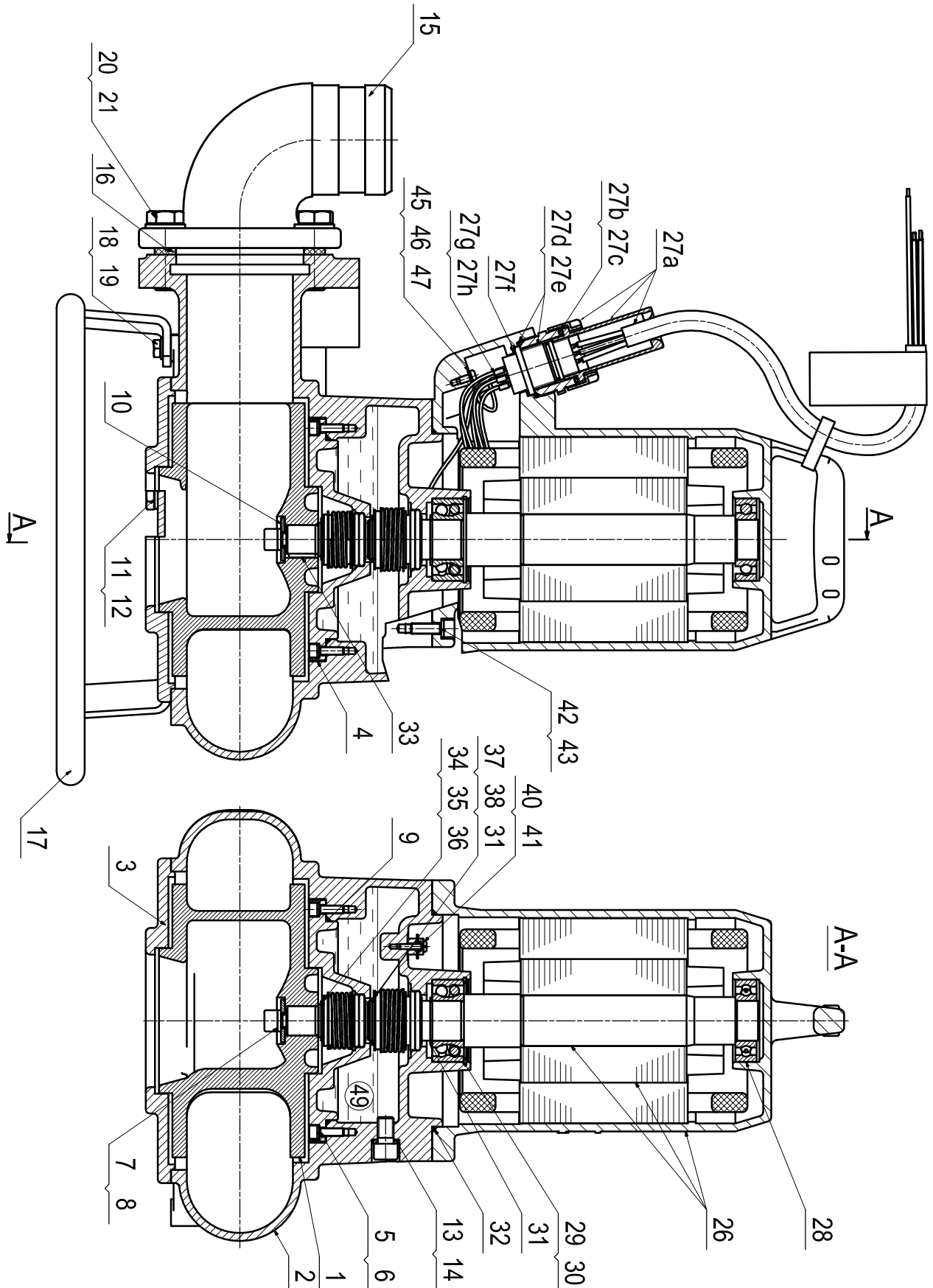
wykaz części zamiennych pompy
NURT 80 PZM ../KP-4/F(C)

2,2 kW ÷ 3,0 kW

[kliknij](#)

NURT 80 PZM 3,0/KP-4/F
NURT 80 PZM 2,2/KP-4/F

KATALOG CZĘŚCI ZAMIENNYCH - SCHEMAT





MEPROZET
BRZEG

wykaz części zamiennych pompy
NURT 80 PZM .../KZ-4/F(C)

2,2 kW ÷ 3,0 kW

[kliknij](#)

NURT 80 PZM 3,0/KZ-4/F
NURT 80 PZM 2,2/KZ-4/F

KATALOG CZĘŚCI ZAMIENNYCH - SCHEMAT

