



MEPROZET
BRZEG



MEPROZET
BRZEG



MEPROZET
BRZEG



MEPROZET
BRZEG

Karty katalogowe



MEPROZET
BRZEG



MEPROZET
BRZEG

Pompy wirowe poziome

PSM



MEPROZET
BRZEG



MEPROZET
BRZEG

DN 65



MEPROZET
BRZEG



MEPROZET
BRZEG



MEPROZET
BRZEG



MEPROZET
BRZEG

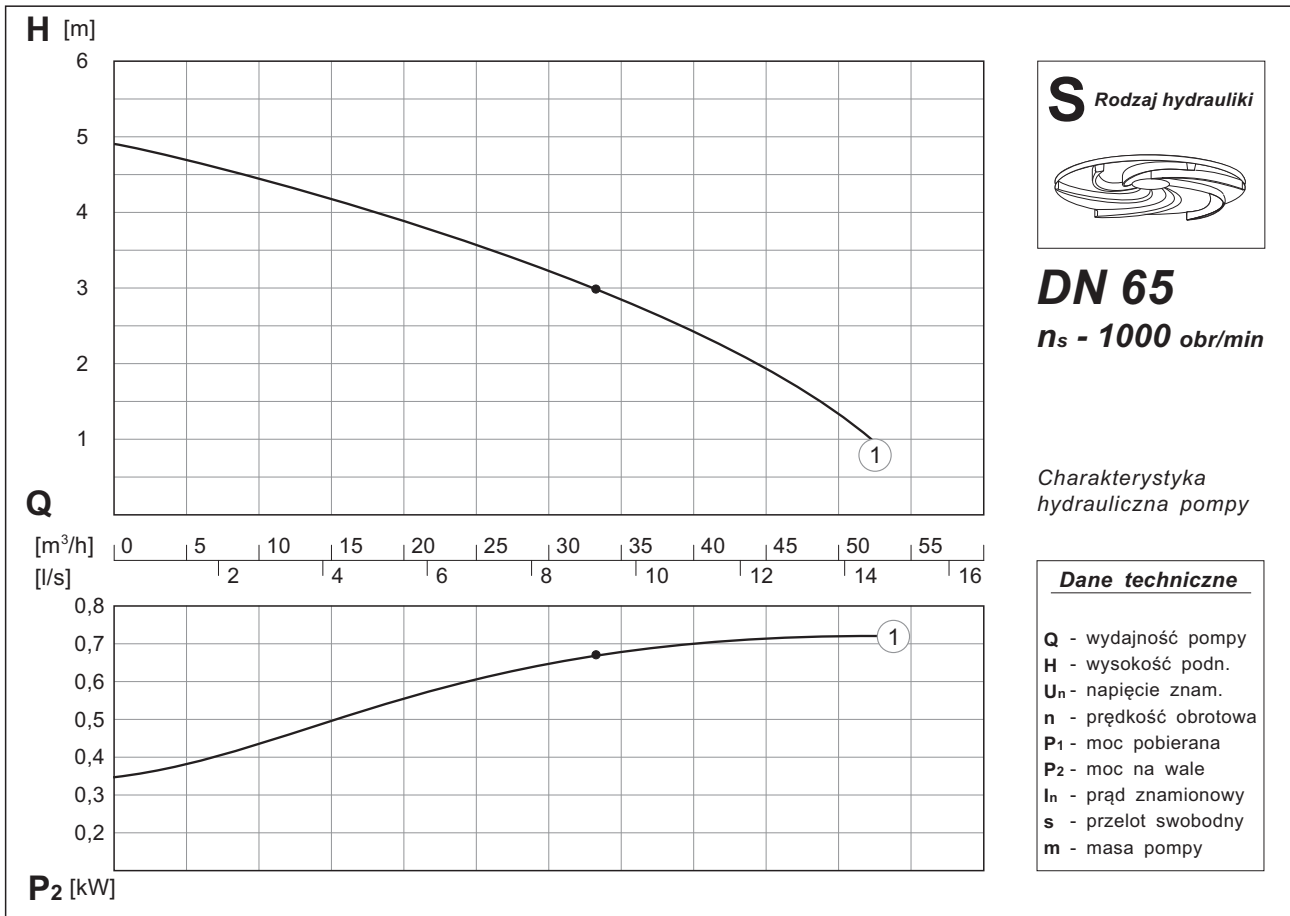


MEPROZET
BRZEG



MEPROZET
BRZEG

edycja: 2014 r.



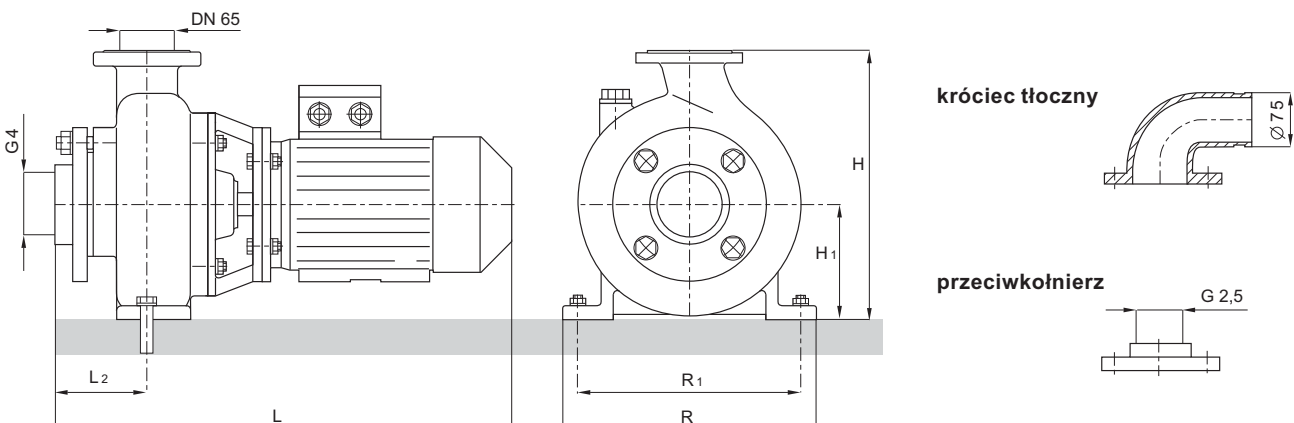
Dane techniczno-eksploatacyjne

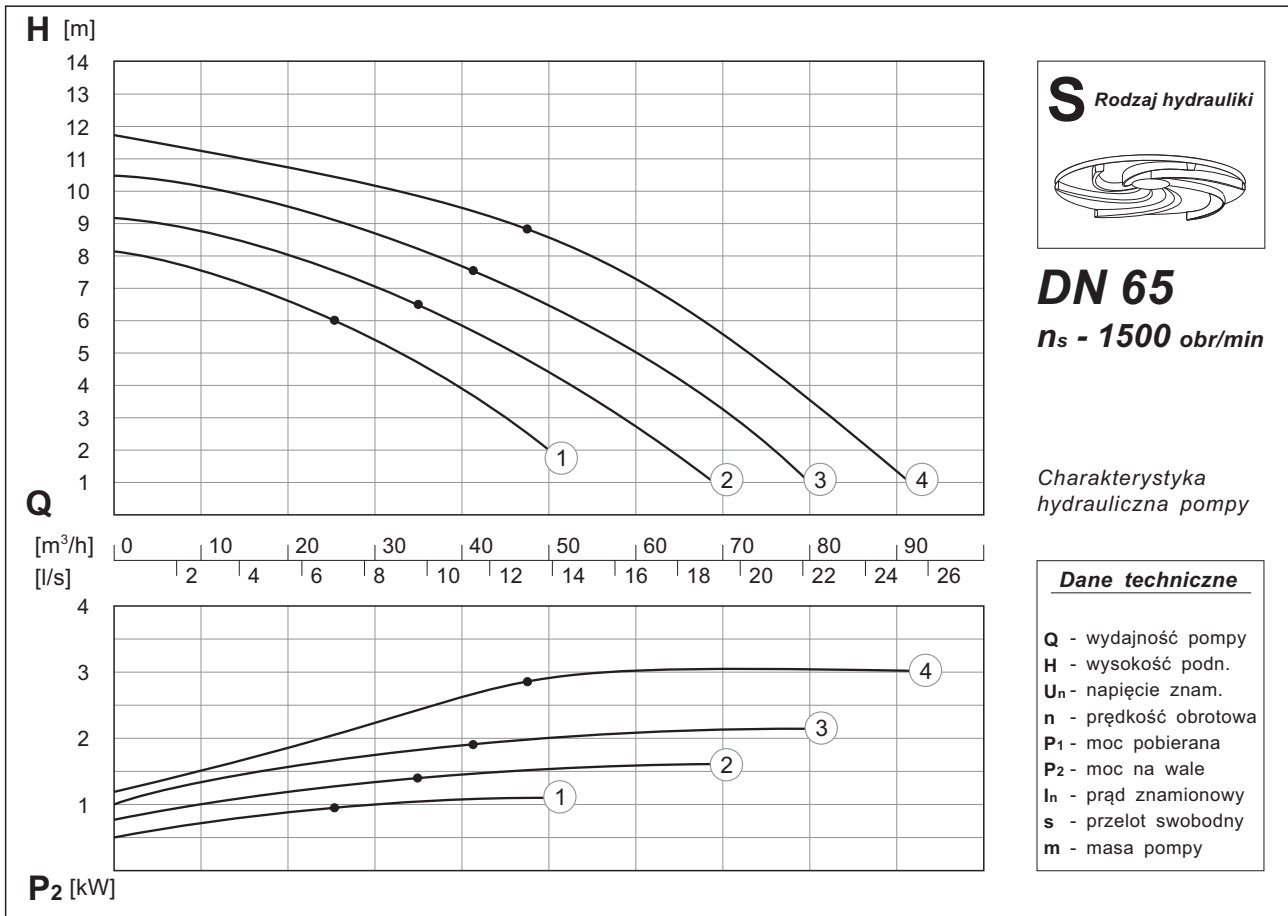
| nr wykr. | Typ pompy | Q [m³/h] | H [m] | U _n [V] | n [min ⁻¹] | P ₁ /P ₂ [kW] | I _n [A] | s [mm] | m [kg] | Wymiary pompy [mm] | | | | | |
|----------|---------------------------------------|----------|-------|--------------------|------------------------|-------------------------------------|--------------------|--------|--------|--------------------|----------------|-----|----------------|-----|----------------|
| | | | | | | | | | | L | L ₂ | H | H ₁ | R | R ₁ |
| ① | 65 PSM 0,75/S-6 65 PSM 0,75/S-6/Sz | 33,0 | 3,0 | 400 | 920 | 0,97/0,75 | 2,1 | 50 | 52,5 | 526 | 120 | 350 | 150 | 330 | 290 |

Wymiary gabarytowe i instalacyjne pomp

Kolnierz DN 65 - PN 6
według PN-EN-1092-2:1999

Istnieje możliwość dostarczenia dodatkowego króćca tłocznego umożliwiającego podłączenie do pompy węża gumowego lub z PVC o średnicy wewnętrznej ϕ 75, lub przeciwkołnierz z gwintem wewnętrznym G 2,5





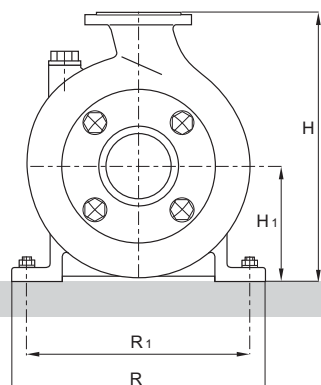
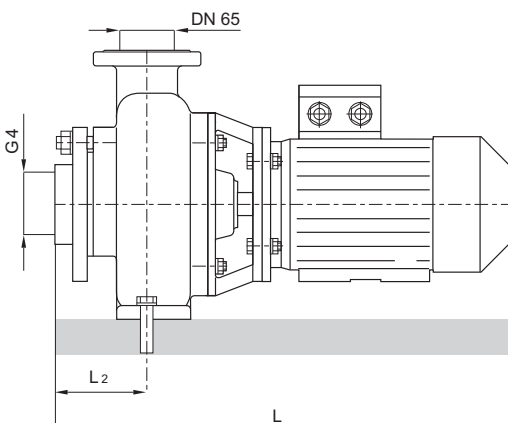
Dane techniczno-eksploatacyjne

| nr wykr. | Typ pompy | Q [m³/h] | H [m] | Un [V] | n [min⁻¹] | P1/P2 [kW] | In [A] | s [mm] | m [kg] | Wymiary pompy [mm] | | | | | |
|----------|-------------------------------------|----------|-------|--------|-----------|------------|--------|--------|--------|--------------------|----------------|-----|----------------|-----|----------------|
| | | | | | | | | | | L | L ₂ | H | H ₁ | R | R ₁ |
| ① | 65 PSM 1,1/S-4 65 PSM 1,1/S-4/Sz | 25,5 | 6,0 | 400 | 1415 | 1,48/1,1 | 2,7 | 50 | 52,5 | 526 | 120 | 350 | 150 | 330 | 290 |
| ② | 65 PSM 1,5/S-4 65 PSM 1,5/S-4/Sz | 33,0 | 6,5 | 400 | 1420 | 1,94/1,5 | 3,4 | 50 | 55,5 | 551 | 120 | 350 | 150 | 330 | 290 |
| ③ | 65 PSM 2,2/S-4 65 PSM 2,2/S-4/Sz | 42,0 | 7,5 | 400 | 1420 | 2,78/2,2 | 4,8 | 50 | 63,0 | 584 | 120 | 350 | 150 | 330 | 290 |
| ④ | 65 PSM 3,0/S-4 65 PSM 3,0/S-4/Sz | 48,0 | 9,0 | 400 | 1415 | 3,70/3,0 | 6,5 | 50 | 67,0 | 584 | 120 | 350 | 150 | 330 | 290 |

Wymiary gabarytowe i instalacyjne pomp

Kołnierz DN 65 - PN 6
według PN-EN-1092-2:1999

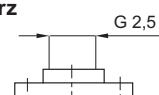
Istnieje możliwość dostarczenia dodatkowego króćca tłocznego umożliwiającego podłączenie do pompy węża gumowego lub z PVC o średnicy wewnętrznej ϕ 75, lub przeciwkołnierza z gwintem wewnętrznym G 2,5

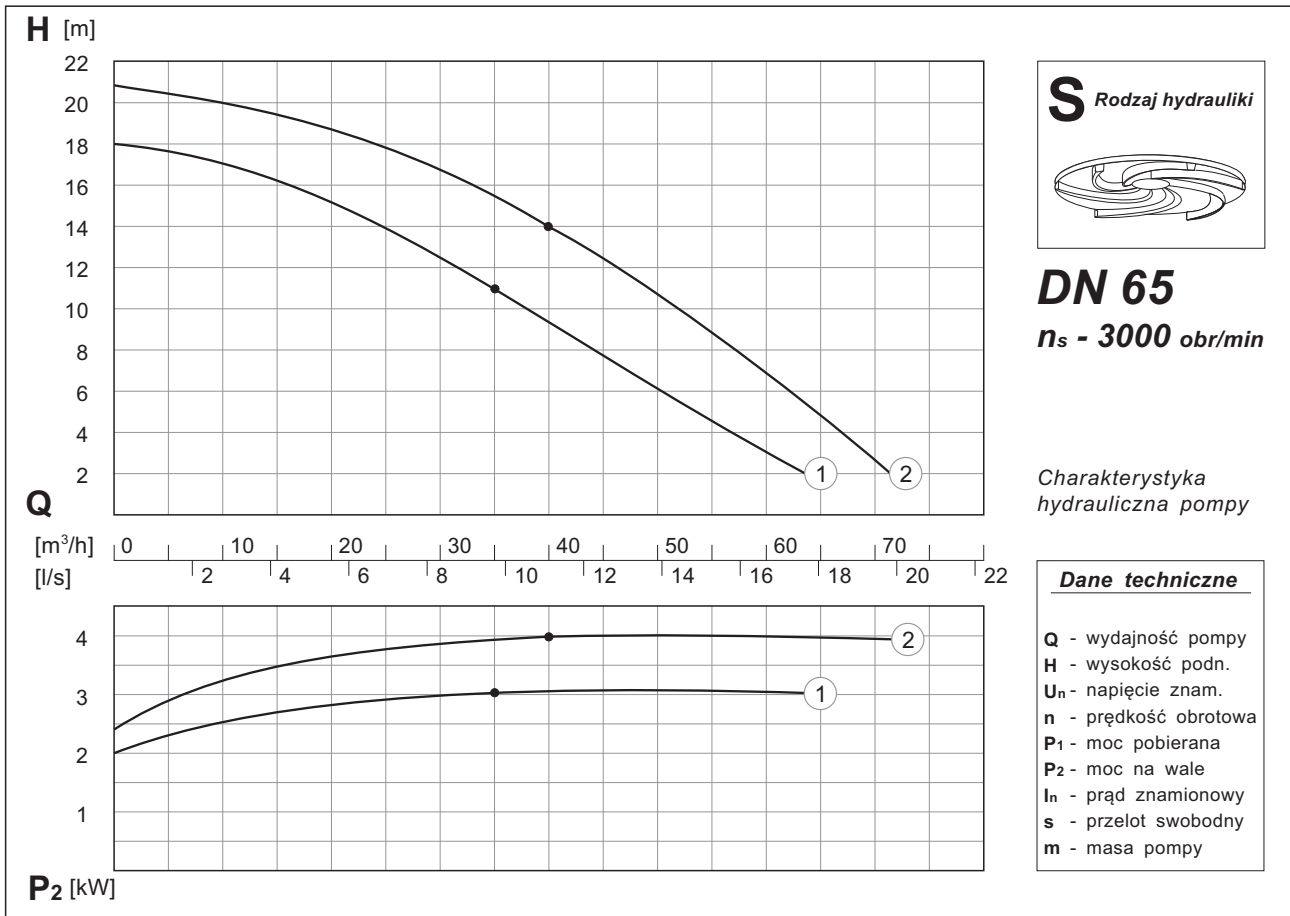


króciec tłoczny



przeciwkołnierz





Dane techniczno-eksploatacyjne

| nr wykr. | Typ pompy | Q [m³/h] | H [m] | U_n [V] | n [min⁻¹] | P1/P2 [kW] | I_n [A] | s [mm] | m [kg] | Wymiary pompy [mm] | | | | | |
|----------|-------------------------------------|----------|-------|-----------|-----------|------------|-----------|--------|--------|--------------------|----------------|-----|----------------|-----|----------------|
| | | | | | | | | | | L | L ₂ | H | H ₁ | R | R ₁ |
| ① | 65 PSM 3,0/S-2 65 PSM 3,0/S-2/Sz | 35,0 | 11,0 | 400 | 2895 | 3,32/3,0 | 6,0 | 50 | 65 | 584 | 120 | 350 | 150 | 330 | 290 |
| ② | 65 PSM 4,0/S-2 65 PSM 4,0/S-2/Sz | 40,0 | 14,0 | 400 | 2895 | 4,81/4,0 | 7,8 | 50 | 67 | 584 | 120 | 350 | 150 | 330 | 290 |

Wymiary gabarytowe i instalacyjne pomp

Kotłierz DN 65 - PN 6
według PN-EN-1092-2:1999

Istnieje możliwość dostarczenia dodatkowego króćca tłocznego umożliwiającego podłączenie do pompy węża gumowego lub z PVC o średnicy wewnętrznej ϕ 75, lub przeciwkołnierza z gwintem wewnętrznym G 2,5

