



Karty katalogowe



*Zasuwy z klinem gumowanym
gwintowane*

ZG





Dane techniczne

Połączenia gwintowane wg PN-M-74011: 1974
Temperatura pracy do 50°C
Ciśnienie robocze PN 10

Technical data

Screw joints acc. to Polish Std. PN-M-74011:1974
Operating temperature up to 50°C
Working pressure PN 10

Zastosowanie

W instalacjach wodociągowych, w tym do wody przeznaczonej do spożycia przez ludzi

W instalacjach do nieagresywnych ścieków i innych płynów o pH 4-10

Range of application

In water supply systems, including potable water lines

In non-aggressive sewage systems and other liquid at pH values 4 to 10

Cechy wykonania

Badania wg. PN-EN 1074
Powłoka malarska: emalia epoksydowa
Montaż w pozycji pionowej lub poziomej

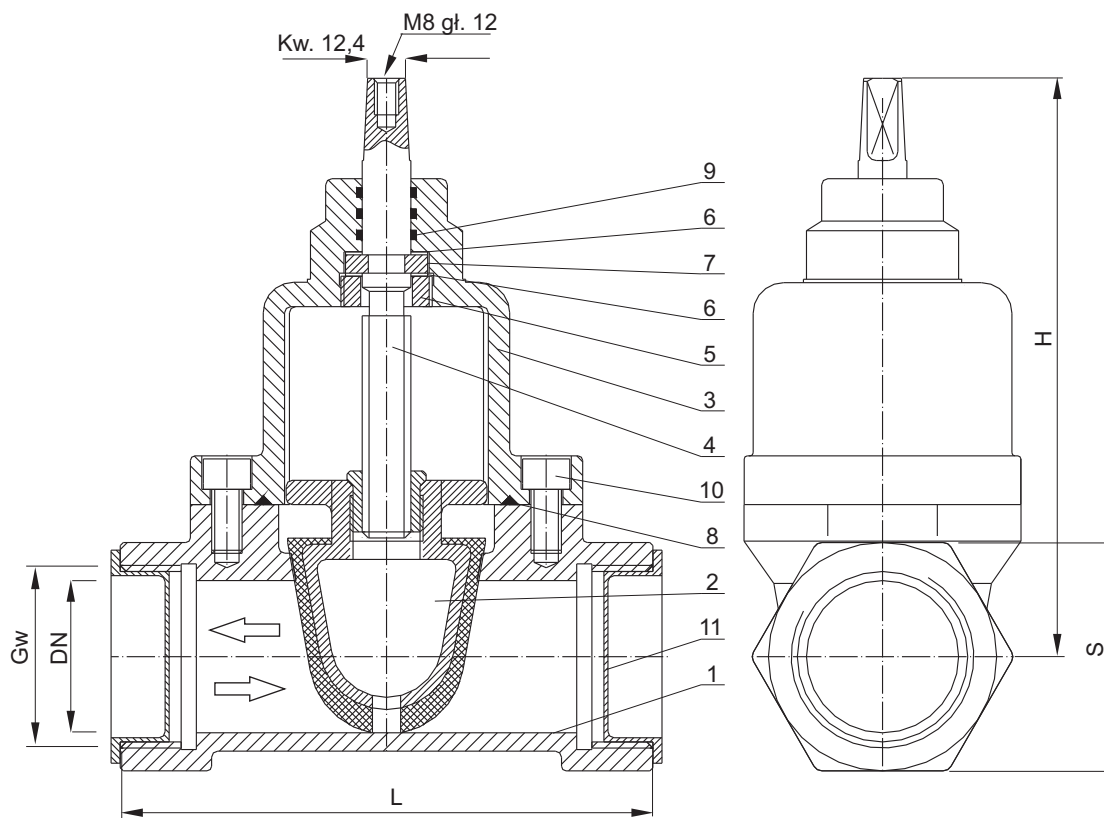
Atest higieniczny Państwowego Zakładu Higieny

Execution features

Testing acc. to PN-EN 1074
Paint coat: epoxy enamel
Operating position: vertical or horizontal

Hygienic certificate issued by National Institute of Hygiene

L.p.	Część Part	Materiał Material
1	Korpus Body	żeliwo szare EN-GJL-200 PN-EN 1561:2000
2	Klin zasuw Gate wedge	żeliwo EN-GJL-200 + kauczuk NBR (Atest PZH) mosiądz CuZn39Pb2
3	Pokrywa Cover	żeliwo szare EN-GJL-200 PN-EN 1561
4	Trzpień Spindle	stal X20Cr13 PN-EN 10278
5	Nakrętka specjalna Special nut	mosiądz CuZn39Pb2
6	Podkładki ślizgowe Slipping washers	tworzywo sztuczne plastic
7	Półpierścień Half-ring	stal X20Cr13 PN-EN 10278
8, 9	Uszczelki Gaskets	kauczuk NBR PN-ISO 1629
10	Śruby Bolts	stal kwasoodporna acid resistant steel
11	Zasłepki transportowe Transport plugs	tworzywo sztuczne plastic


Zestawienie parametrów zasuw ZG / Specification of parameters for ZG gate valves

DN	PN	L	H	Gw	S	Masa Mass	Oznaczenie Designation
[mm]	[bar]	[mm]	[mm]	cale	[mm]	[kg]	
25	10	135	160	G 1"	55	2,65	ZG-25
32		135	160	G 1 1/4"	55	2,65	ZG-32
40		175	190	G 1 1/2"	75	4,6	ZG-40
50		175	190	G 2"	75	4,6	ZG-50