



MEPROZET
BRZEG



MEPROZET
BRZEG



MEPROZET
BRZEG



MEPROZET
BRZEG

Karty katalogowe



MEPROZET
BRZEG
Pompy wirowe liniowe



MEPROZET
BRZEG

TPM



MEPROZET
BRZEG

DN 40



MEPROZET
BRZEG



MEPROZET
BRZEG



MEPROZET
BRZEG



MEPROZET
BRZEG



MEPROZET
BRZEG



MEPROZET
BRZEG



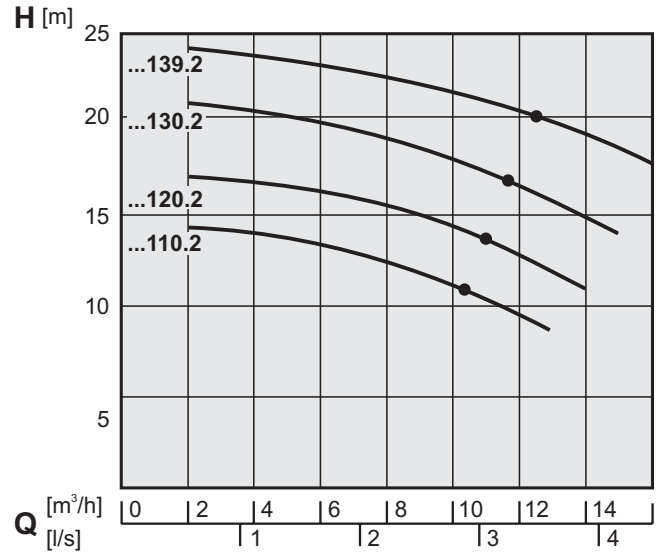
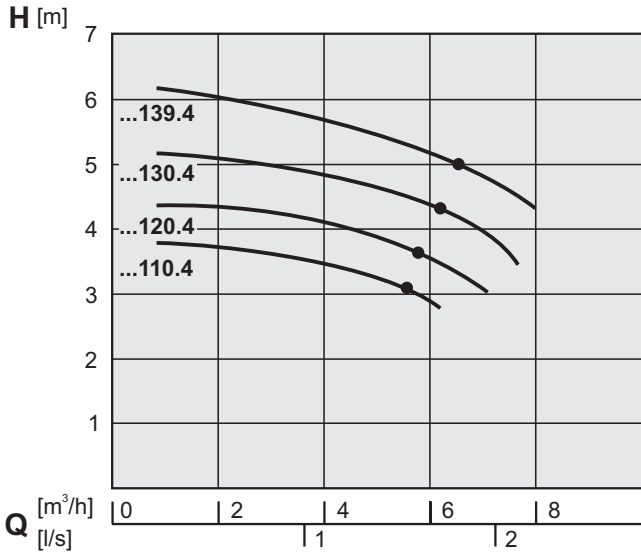
MEPROZET
BRZEG
edycja: 2006 r.



$n_s - 1500 \text{ min}^{-1}$

40TPM125

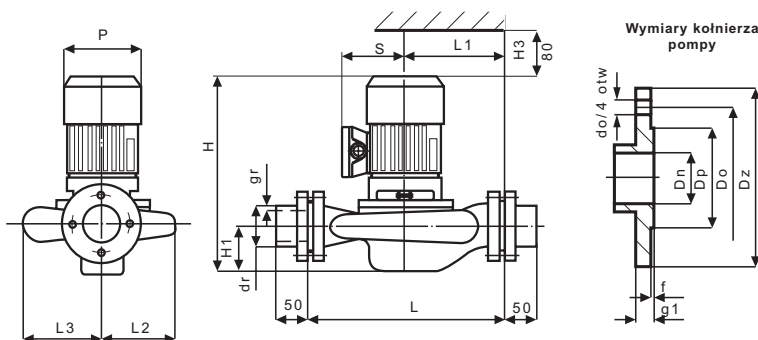
$n_s - 3000 \text{ min}^{-1}$



Dane techniczne pomp

Typ pompy	Q [m³/h]	H [m]	P [kW]	n [min⁻¹]	Dw [mm]	Typ silnika	Typ uszczelnienia
40TPM110.4	5,5	3,1	0,18	1400	110	SKg63-4B/TP	14A1/E-BEPGF
40TPM120.4	5,8	3,6	0,18	1400	120		
40TPM130.4	6,1	4,3	0,18	1400	130		
40TPM139.4	6,3	5,0	0,25	1400	139	SKg71-4A/TP	16A1/E-BEPGF
40TPM110.2	10,2	11,0	1,1	2820	110	SKg80-2B/TP	
40TPM120.2	11,0	14,0	1,1	2820	120		
40TPM130.2	11,8	17,0	1,5	2820	130	STKg80-2C/TP	
40TPM139.2	12,5	20,0	1,5	2820	139		

Wymiary gabarytowe i instalacyjne



Q - wydajność pompy
H - wysokość podnoszenia
P - moc silnika
n - prędkość obrotowa
Dw - średnica wirnika

Typ pompy	D _{nom}	H	H ₁	L	L ₁	L ₂	L ₃	P	S	D _z	D _p	D _o	d _o	g ₁	f	d _r	g _r
40TPM110.4	40	314	76	300	160	90	100	φ124	116	φ145	φ88	φ110	φ18	17	3	φ48,3	2,9
40TPM120.4		φ124						116									
40TPM130.4		φ124						116									
40TPM139.4		φ141						107									
40TPM110.2		φ157						115									
40TPM120.2		φ157						115									
40TPM130.2		φ157						115									
40TPM139.2		φ157						115									