

INSTRUKCJA OBSŁUGI
Nr IU/P-10/2-2007

MIESZADŁA ŚMIGŁOWE

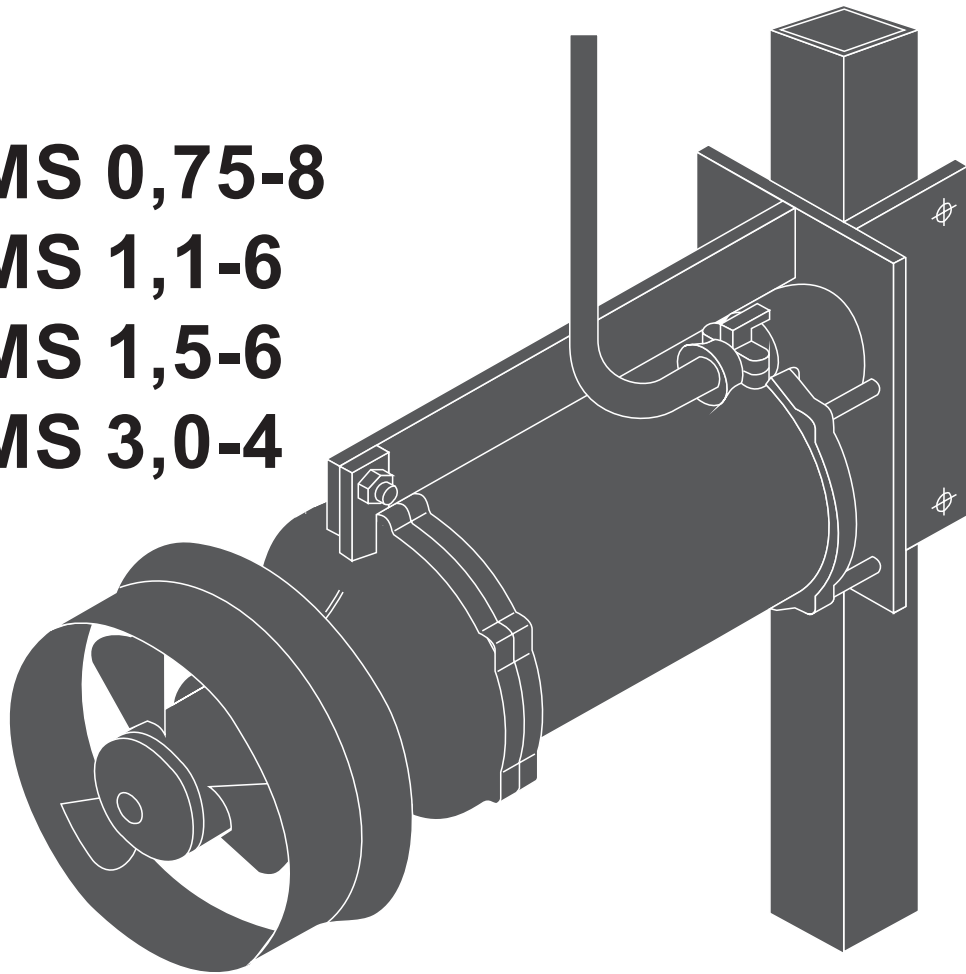
Typu:

220 MS 0,75-8

210 MS 1,1-6

220 MS 1,5-6

220 MS 3,0-4



BRZESKA FABRYKA POMP I ARMATURY

"MEPROZET" Sp. z o.o. w BRZEGU

ul. Armii Krajowej 40/42 49-300 BRZEG

tel.(077) 416 40 31

fax.(077) 416 23 48

e-mail: meprozet @ meprozet.com.pl

Spis treści

1. Wstęp	3
1.1. Oznakowanie CE	3
2. Bezpieczeństwo	3
2.1. Symbole ostrzegania i wskazówek	3
2.2. Przepisy bezpieczeństwa	4
3. Odbiór	5
4. Transport	5
5. Przechowywanie	6
6. Przeznaczenie	6
7. Charakterystyka techniczna	7
8. Opis techniczny	9
9. Montaż mieszadła na stanowisku pracy	11
9.1. Konstrukcja wsporcza wersja 1	11
9.2. Konstrukcja wsporcza wersja 2	12
9.3. Zamocowanie przewodu zasilającego	17
10. Instalacja elektryczna	18
11. Uruchomienie	20
12. Bieżąca kontrola pracy mieszadła	20
13. Okresowy przegląd i remonty mieszadła	21
14. Wykaz części zamiennych	21
15. Niedomagania eksploatacyjne mieszadła	22
16. Deklaracja zgodności WE	23

1 .WSTĘP

Instrukcja obsługi stanowi podstawowe wyposażenie mieszadła.

Z niniejszą instrukcją powinien bezwzględnie zapoznać się użytkownik obsługujący i konserwujący mieszadło.

Przestrzeganie zaleceń instrukcji zapewni długotrwałą, bezawaryjną i bezpieczną pracę mieszadła.

W przypadku, gdy instrukcja obsługi jest niezrozumiała lub gdy niezbędne są dodatkowe informacje dotyczące instalowania bądź eksploatacji mieszadła należy zwracać się o pomoc do działu konstrukcyjnego producenta.

Producentem pomp oraz części zamiennych jest BFP i A "MEPROZET" Brzeg

1.1. Oznakowanie CE



Mieszadła, będące przedmiotem niniejszej instrukcji obsługi są oznaczone znakiem CE zgodnie z Deklaracją Zgodności, której treść przedstawiono w dalszej części instrukcji.

Znak CE umieszczony jest na tabliczce znamionowej, przymocowanej do mieszadła.

2. BEZPIECZEŃSTWO

W celu zagwarantowania bezpieczeństwa użytkownika niniejsza instrukcja zawiera cały szereg uwag dotyczących bezpieczeństwa i higieny pracy, które muszą być bezwzględnie przestrzegane.

Nieprzestrzeganie wskazówek bezpieczeństwa może spowodować zagrożenie dla ludzi jak również może być przyczyną uszkodzenia agregatu pompowego i spowodować utratę wszelkich roszczeń gwarancyjnych.

2.1. Symbole ostrzeżenia i wskazówek

W niniejszej instrukcji umieszczono symbole których znaczenie jest następujące:



"Znak niebezpieczeństwo" umieszczono przy uwagach, których nieprzestrzeganie może spowodować zagrożenie dla życia lub zdrowia personelu.



"Znak niebezpieczeństwo" umieszczono przy uwagach, których nieprzestrzeganie może spowodować zagrożenie dla życia lub zdrowia personelu ze strony instalacji elektrycznej

Uwaga

Symbol "uwaga" zastosowano przy uwagach, których nieprzestrzeganie może spowodować zagrożenie dla mieszadła i jego funkcjonowania oraz środowiska.

Wskazówka

Symbol "wskazówka" umieszczono przy uwagach, których przestrzeganie ułatwi pracę i zwiększy trwałość i niezawodność mieszadła

2.2. Przepisy bezpieczeństwa



Uwaga

Przy montażu, obsłudze i konserwacji mieszadła należy przestrzegać ogólnie obowiązujących przepisów dotyczących bezpieczeństwa pracy ze szczególnym uwzględnieniem wskazówek podanych w niniejszej instrukcji.

Przed montażem i uruchomieniem mieszadła należy bezwzględnie zapoznać się z niniejszą instrukcją obsługi.

Dotyczy to zarówno osób stale obsługujących mieszadło jak również osób które tylko okazjnie będą miały do czynienia z mieszadłem (np. przy montażu, wykonaniu instalacji elektrycznej czy konserwacji).

Niedopuszczalna jest obsługa mieszadła przez osoby nieupoważnione, które nie zapoznały się z niniejszą instrukcją obsługi a szczególnie przez dzieci.

Prace elektryczne związane z wykonaniem, naprawą oraz konserwacją instalacji elektrycznej mogą wykonywać jedynie osoby uprawnione do wykonywania tego typu prac t.j. posiadające uprawnienia SEP do 1 kV.

Mieszadło może być użytkowane tylko zgodnie z przeznaczeniem, opisanym w dalszej części instrukcji.

Niedopuszczalne jest stosowanie mieszadła w środowisku łatwopalnym lub zagrożonym wybuchem, jak również używania mieszadła w basenach i innych zbiornikach w czasie przebywania w nich ludzi.

Przy transporcie mieszadła należy przestrzegać zasad opisanych w rozdziale "Transport".

W czasie pracy mieszadła jak również w czasie postoju mieszadła podłączonego do sieci elektrycznej niedopuszczalne jest manipulowanie rękami ani innymi przedmiotami w okolicy śmigła mieszadła.

W czasie przeglądu, naprawy, konserwacji czy regulacji i.t.p. mieszadło powinno być bezwzględnie odłączone od instalacji elektrycznej w sposób uniemożliwiający przypadkowe załączenie.

W przypadku konieczności oczyszczenia śmigła należy bezwzględnie odłączyć mieszadło od instalacji elektrycznej.

W czasie przeglądów, konserwacji bądź naprawy mieszadła należy zwrócić uwagę, że zużyte części mogą posiadać ostre krawędzie jak również mogą być zanieczyszczone szkodliwymi dla zdrowia resztkami mieszanej cieczy - zaleca się stosowanie rękawic ochronnych przy tego typu pracach.

Zmiana położenia mieszadła w zbiorniku, zarówno w płaszczyźnie poziomej jak i pionowej może być wykonywana jedynie wtedy, gdy mieszadło jest wyłączone (nie pracuje).

Niedopuszczalne jest dokonywanie nieautoryzowanych zmian w budowie mieszadła, szczególnie w zakresie wpływającym na bezpieczeństwo użytkowania.

Należy również przestrzegać innych wymagań dotyczących bezpieczeństwa, podanych w dalszej części instrukcji obsługi.

3. ODBIÓR

Mieszadła śmigłowe dostarczane są jako kompletnie zmontowany agregat przedstawiony na rys.2

Przy odbiorze należy sprawdzić kompletność mieszadła oraz sprawdzić wzrokowo stan techniczny mieszadła.

W zakres dostawy (w zależności od wyboru wersji konstrukcji wsporczej mieszadła) wchodzi wszystkie elementy agregatu, przedstawione na rys.3a lub na rys.4a

Mieszadło (poz.6, rys.3a lub rys.4a), dostarczane jest w stanie kompletnie zmontowanym jak na rys.2.

Prowadnica kompletna z żurawiem (poz.1, rys.3a lub rys.4a), wspornik dolny (poz.2, rys.3a lub rys.4a), wspornik górny (poz.3 rys.3a lub rys.4a) dostarczane są jako oddzielne elementy.

Montaż całej konstrukcji przeprowadzany jest na placu budowy.

Wraz z mieszadłem dostarczana jest "Instrukcja obsługi" oraz karta gwarancyjna.

4. TRANSPORT



Przy przenoszeniu i transporcie mieszadła należy zachować odpowiednią ostrożność i przestrzegać ogólnych przepisów BHP obowiązujących w tym zakresie

Mieszadła można przewozić dowolnym środkiem transportu w stanie całkowicie zmontowanym.

Nie zaleca się rozpakowywania nowych mieszadeł, opakowanych fabrycznie, umieszczonych na paletach transportowych i zabezpieczonych folią pęcherzykową, aż do momentu przewiezienia ich na miejsce montażu.

Przy doborze środka transportu mieszadeł należy uwzględnić masę agregatu, podaną w tabeli 1 niniejszej instrukcji, jak również na tabliczce znamionowej pompy.

Uwaga

W czasie transportu należy zabezpieczyć mieszadło przed możliwością przewrócenia, przesuwania się oraz powstania uszkodzeń mechanicznych i zanieczyszczeń.

Po rozpakowaniu mieszadła na miejscu montażu, ze względu na stosunkowo małą masę istnieje możliwość ręcznego przenoszenia mieszadła, bez konieczności stosowania podnośnika, jednakże w przypadku jego zastosowania należy zwrócić uwagę na to, aby mieszadło zostało pewnie uchwycone za pomocą zastosowanego zawiesia (np. paska klinowego, zamocowanego w otworze ramy mieszadła).



Upadek mieszadła w trakcie transportu może spowodować jego uszkodzenie jak również spowodować zagrożenie bezpieczeństwa

5. PRZECHOWYWANIE

Mieszadła zaleca się przechowywać w suchym pomieszczeniu, wolnym od pyłów i oparów żrących, szczególnie wtedy, gdy zakłada się składowanie ich przez dłuższy czas.

Dopuszcza się również przechowywanie mieszadeł na powierzchni otwartej, (np. pod wiatą) pod warunkiem zabezpieczenia wolnego końca przewodu zasilającego bądź wyłącznika (jeżeli występuje) przed działaniem warunków atmosferycznych (opadów)

Uwaga

Długotrwałe przechowywanie może mieć wpływ za sklejenie się par ciernych uszczelnienia mechanicznego jak również stan techniczny gumowych elementów mieszadła.

W związku z powyższym zaleca się dokonywanie okresowych (co trzy miesiące) przeglądów przechowywanych mieszadeł.

W ramach przeglądu zaleca się ręczne obrócenie śmigła mieszadła (kilka obrotów) co jest korzystne dla uszczelnienia mechanicznego mieszadła. W przypadku stwierdzenia sklejenia się par ciernych uszczelnienia nie można dopuścić mieszadła do eksploatacji, ponieważ uruchomienie jej grozi uszkodzeniem uszczelnienia a w konsekwencji całego mieszadła. Wymagane jest w takim przypadku dokonanie przeglądu i ewentualnej naprawy mieszadła.

6. PRZEZNACZENIE

Mieszadła śmigłowe typu MS przeznaczone są do mieszania cieczy np: ścieków sanitarnych i przemysłowych, szlamów, mułów i.t.p.

Mogą być stosowane do:

- mieszania osadu dolutowego, recyrkulacyjnego i zawracanego w zbiornikach denitryfikacji w biologicznych oczyszczalniach ścieków,
- natleniania lub wspomaganie urządzeń natleniających w przypadku niewłaściwej hydrauliki komór areacji,
- wspomaganie procesów technologicznych,
- homogenizacji i stabilizacji osadów ściekowych



Nie wolno używać mieszadeł:

- w środowisku łatwopalnym lub zagrożonym wybuchem
- do mieszania cieczy łatwopalnych



Przy stosowaniu mieszadeł w basenach, stawach ogrodowych i.t.p. nie wolno dopuścić do obecności osób w wodzie.



Stosowanie mieszadła niezgodne z przeznaczeniem może zagrozić bezpieczeństwu obsługi i otoczenia jak też być przyczyną uszkodzenia bądź zmniejszenia trwałości agregatu oraz powoduje utratę praw gwarancyjnych.

7. CHARAKTRERYSTYKA TECHNICZNA

Dane techniczne pomp przedstawiono w tabeli nr 1.

Pełną charakterystykę hydrauliczną w formie wykresów przedstawiono na rys. nr 1.

Min. temperatura czynnika	- 0°C
Max. temperatura czynnika	- 40°C przy pracy ciągłej (dopuszczalna jest 10 minutowa praca przy max. temperaturze czynnika +60°C.)
Max. Głębokość zanurzenia	- max. 10 m poniżej lustra cieczy
Wartość pH cieczy	- pomiędzy 4 - 10
Max. ciężar właściwy cieczy	- 1,1 g/cm ³

Tabela 1. Dane techniczne mieszadeł

		220 MS 0,75-8	220 MS 1,1-6	220 MS 1,5-6	220 MS 3,0-4
MOC SILNIKA	kW	0,75	1,1	1,5	3,0
PRĘDKOŚĆ OBROTOWA	min ⁻¹	710	950	950	1420
NAPIĘCIE ZASILANIA ZNAM.	V	400	400	400	400
PRĄD ZNAMIONOWY	A	2,4	3,1	4,0	6,9
CZĘSTOTLIWOŚĆ ZNAM.	Hz	50	50	50	50
KLASA IZOLACJI		F	F	F	F
STOPIEŃ OCHRONY		IP 68	IP 68	IP 68	IP 68
WSPÓŁCZYNNIK MOCY cosφ		0,67	0,74	0,76	0,81
ŚREDNICA ŚMIGŁA	mm	220	210	220	220
SILA REAKCJI	N	106	201	268	440
NATĘŻENIE PRZEPIYWU	m ³ /h	161	233	257	329
MASA AGREGATU	kg	53	50	53	59

POZIOM HAŁASU

Producent gwarantuje, że nowe mieszadło śmigłowe nie będzie emitowało hałasu powyżej 70dB(A) podczas normalnej pracy.

Producent nie odpowiada za źródła hałasu spowodowane niewłaściwym montażem

Pomiary hałasu dokonane zostały w pełnym zakresie parametrów pracy mieszadła.

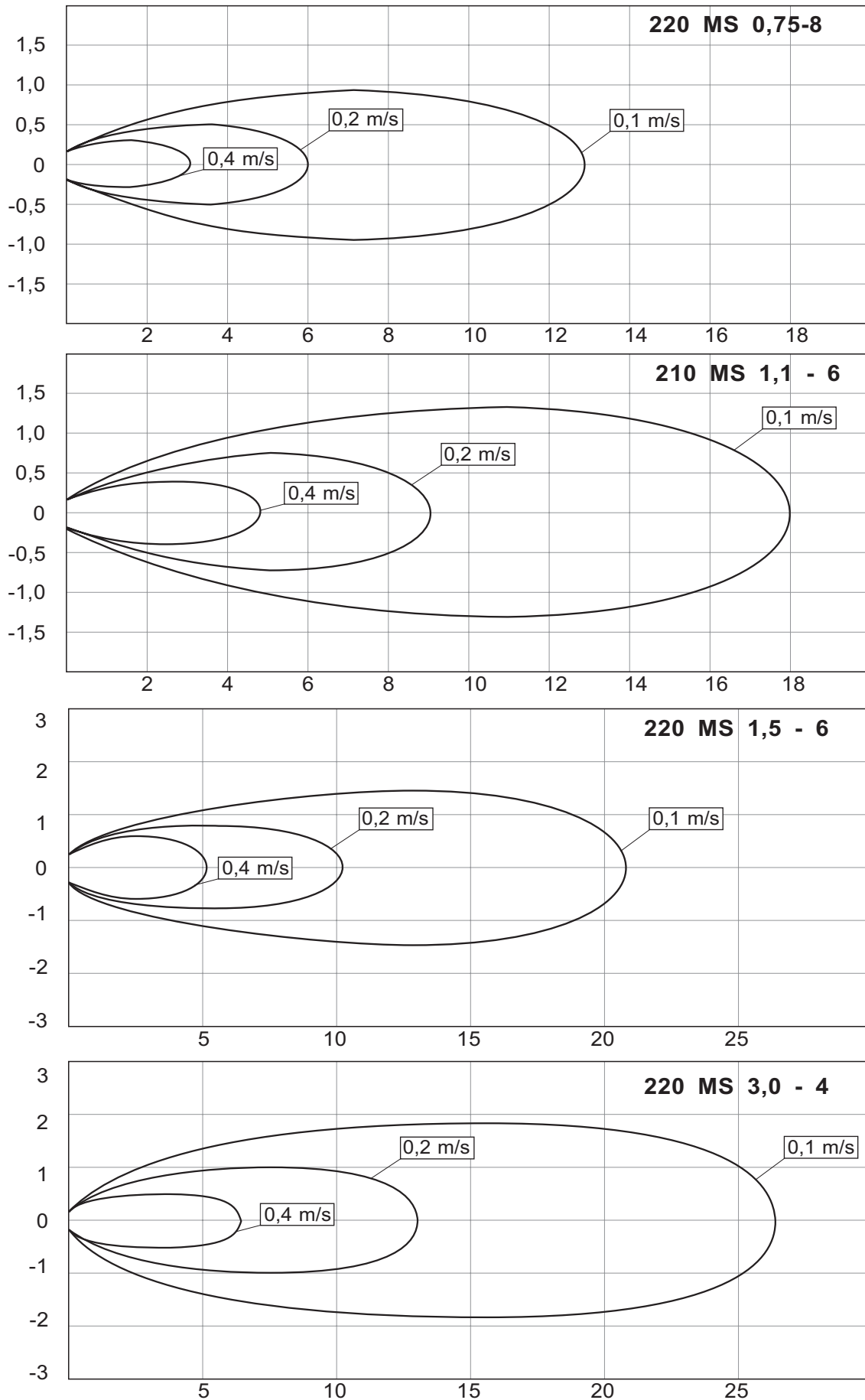
Hałas mierzony był zgodnie z PN-EN 12639:2002

Uwaga

Stosowanie mieszadła niezgodne z charakterystyką techniczną podaną w tabeli może być przyczyną uszkodzenia bądź zmniejszenia trwałości agregatu oraz powoduje utratę praw gwarancyjnych.

RYS 1. CHARAKTERYSTYKA PRACY MIESZADEŁ

Prędkość ruchu cieczy za mieszadłem



Badania mieszadła przeprowadzono w medium o gęstości 1000 kg/m^3 (czysta woda)

8. OPIS TECHNICZNY

Budowę mieszadła (przekrój) przedstawiono na rysunku nr.2.

Budowę mieszadła wraz z konstrukcją wsporczą przedstawiono:

- wersja 1 rys.3a i rys.3b
- wersja 2 rys.4a i rys.4b

Mieszadła typu MS są to zatapiane agregaty o stopniu ochrony IP68, pracujące w układzie poziomym

Napędzane są silnikami elektrycznymi (poz.1, rys.2), których szczelna obudowa umożliwia pracę przy zanurzeniu w mieszanej cieczy.

Na wale silnika zamocowane jest śmigło (poz.2, rys.2),

Pomiędzy śmigłem a silnikiem znajduje się komora olejowa uszczelniona zarówno od strony śmigła jak i od strony silnika uszczelnieniem mechanicznym czołowym (poz.5, rys.2)

Rozwiązanie takie gwarantuje bezwzględną szczelność agregatu.

Komora olejowa wypełniona jest olejem ekologicznym "ONDINA"

W korpusie silnika znajdują się dwa otwory zaślepienie korkami:

- korek wlewu oleju (poz.8, rys 2), umożliwiający napełnienie i opróżnienie komory Olejowej
- korek kontrolny silnika (poz.9, rys 2), umożliwiający sprawdzenie, czy do komory silnika nie przedostała się woda lub olej, co jest niedopuszczalne.

Wał mieszadła łożyskowany jest wewnątrz silnika na dwóch łożyskach kulkowych, oraz dodatkowo wewnątrz łącznika (poz.4, rys 2) w panewce łożyskowej (poz.6, rys.2), smarowanej olejem znajdującym się w komorze olejowej.

Do silnika przykręcona jest rama (poz.7, rys.2) umożliwiająca zamocowanie mieszadła do konstrukcji wsporczej.

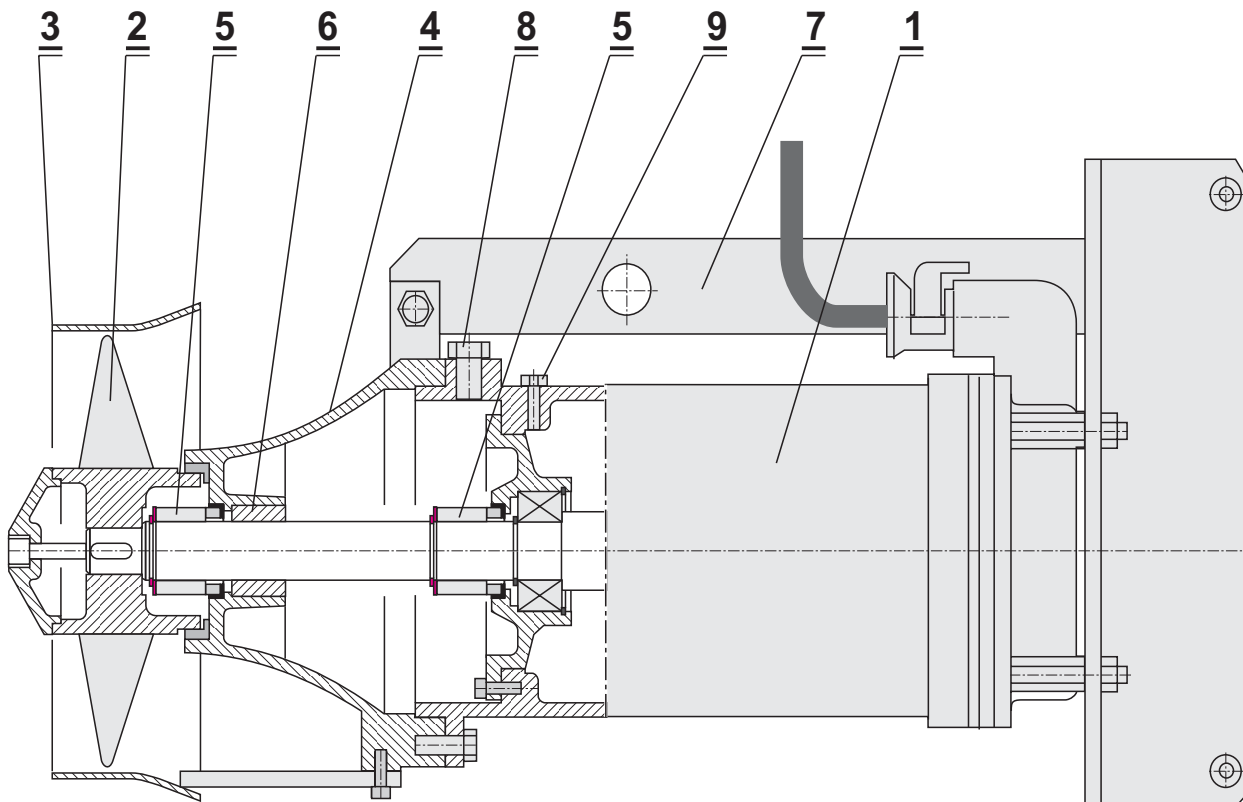
Konstrukcja wsporcza mieszadła zbudowana jest z prowadnicy kompletnej z żurawiem i wyciągarką (poz.1, rys.3a lub rys.4a) wykonanej z rury stalowej lub nierdzewnej o przekroju kwadratowym, łożyskowanej obrotowo na wspornikach (poz.2 i 3, rys.3a lub rys.4a).

Do prowadnicy w dolnej części przykręcony jest łącznik prowadnicy dolny (poz.4, rys 3a lub rys.4a), natomiast w górnej części łącznik prowadnicy górny (poz.5, rys.3a lub 4a).

Łączniki są osadzone obrotowo na czopie wspornika dolnego (poz.2, rys 3a lub rys.4a) i górnego (poz.3, rys 3a lub rys.4a).

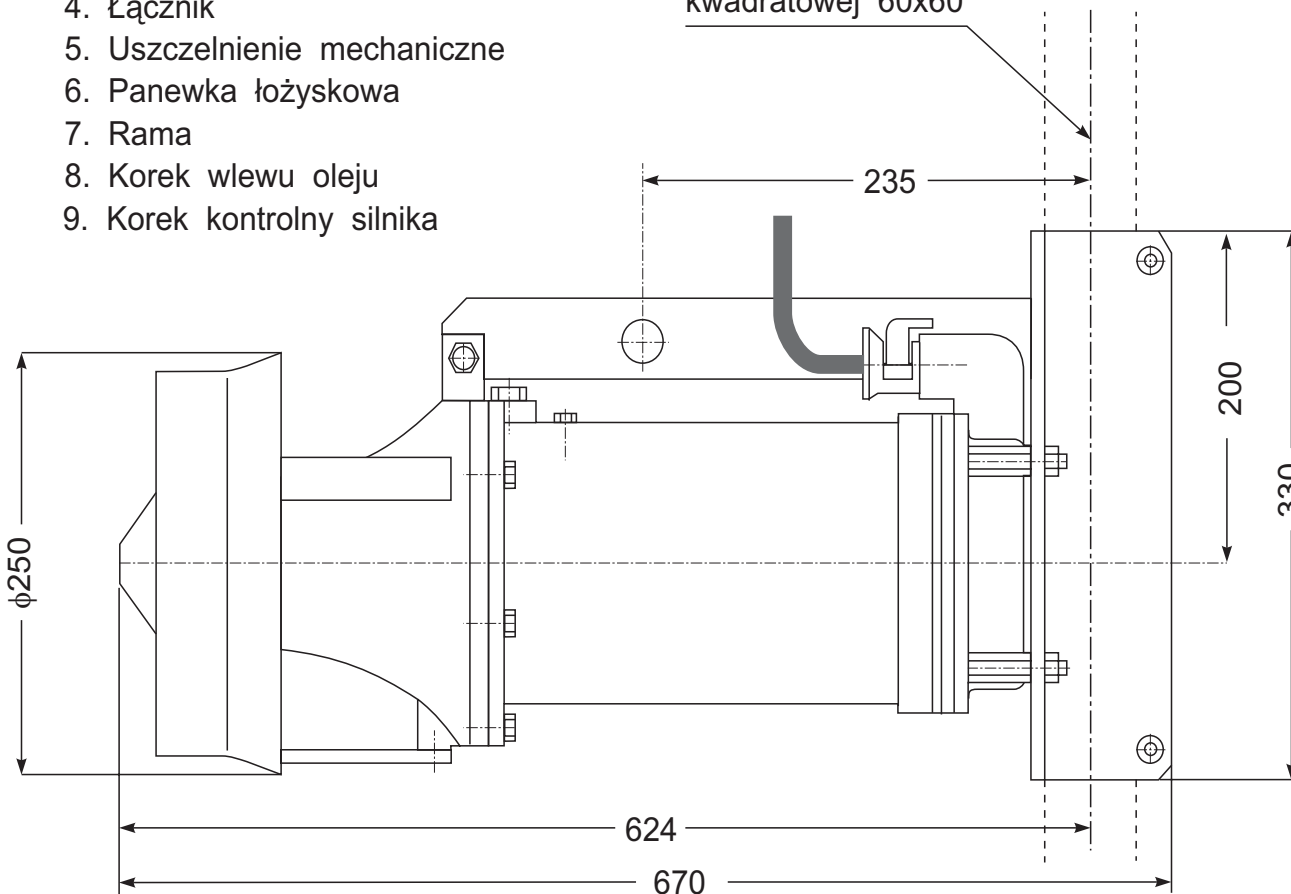
Konstrukcja wsporcza umożliwia sterowanie mieszadłem w pionie (opuszczanie góra - dół) oraz w poziomie (obrót mieszadła w różnych kierunkach).

RYS 2. BUDOWA I WYMIARY GABARYTOWE MIESZADEŁ



1. Silnik elektryczny
2. Śmigło
3. Osłona śmigła
4. Łącznik
5. Uszczelnienie mechaniczne
6. Panewka łożyskowa
7. Rama
8. Korek wlewu oleju
9. Korek kontrolny silnika

Oś prowadnicy
kwadratowej 60x60



9. MONTAŻ AGREGATU NA STANOWISKU PRACY

Montaż konstrukcji wsporczej mieszadła w zbiorniku wykonuje użytkownik we własnym zakresie.

Montaż konstrukcji wsporczej agregatu zarówno w wersji 1 jak i wersji 2 może być dokonany jedynie w zbiorniku opróżnionym z cieczy.

Jeżeli nie ma możliwości opróżnienia zbiornika zachodzi konieczność zaprojektowania i wykonania specjalnej konstrukcji, indywidualnie dopasowanej do konkretnego zbiornika.

9.1 Konstrukcja wsporcza wersja 1

W celu zamontowania konstrukcji wsporczej należy przymocować do zbiornika wspornik dolny (poz.2, rys.3b) i górny (poz.3, rys.3b)

Rozstaw otworów śrub fundamentowych do zamocowania wsporników podano na rys.3b. Odległość wspornika dolnego od górnego zależy od głębokości zbiornika, w związku z czym rozstaw otworów śrub fundamentowych w płaszczyźnie pionowej jest zmienny (wymiar Hz) i należy obliczyć go wg wzoru podanego na rys.3b.

Przy montażu w/w wsporników należy zwrócić szczególną uwagę na zachowanie współosiowości czopów łożyskowych wspornika dolnego i górnego, oraz ustawienie ich dokładnie w płaszczyźnie pionowej.

Czop wspornika górnego jest zabezpieczony przez zakręcenie nakrętki (poz.7, rys.3b) po uprzednim założeniu podkładki specjalnej (poz.6, rys.3b).

Na czop wspornika dolnego nałożyć łącznik prowadnicy (poz.4, rys.3b).

Zamocować prowadnicę kompletną z żurawiem (poz.1, rys.3b) przez przykręcenie jej w dolnej części do łącznika prowadnicy dolnego (poz.4, rys.3b), a w górnej części do łącznika prowadnicy górnego (poz.5, rys.3b).

Mieszadło należy zamocować do liny wciągarki żurawia za pomocą szekli dostarczanej wraz z wciągarką.

Za pomocą wciągarki należy mieszadło osadzić suwliwie na prowadnicy. Przed wprowadzeniem mieszadła na prowadnicę należy odkręcić cztery śruby specjalne (poz.6b, rys.3a), umieszczone w ramie mieszadła (poz.6a, rys.3a).

Następnie osadzamy mieszadło na prowadnicy i wkręcamy cztery śruby specjalne pamiętając o podkładkach sprężystych, które zabezpieczają je przed odkręceniem.

Tak przygotowana konstrukcja wsporcza wraz z mieszadłem umożliwia opuszczanie i podnoszenie go w płaszczyźnie pionowej i obrót w płaszczyźnie poziomej.

9.2 Konstrukcja wsporcza wersja 2

W wersji 2 konstrukcji wsporczej wspornik dolny (poz.2 rys.4a) mocowany jest do dna zbiornika, a wspornik górny (poz.3 rys.4a) mocowany jest do fundamentu umiejscowionego poza zbiornikiem.

Rozstaw otworów śrub fundamentowych do zamocowania wsporników podano na rys.4b.

Podczas montażu wspornika dolnego i górnego należy zwrócić uwagę na współosiowość czopów łożyskowych w/w wsporników. Dla prawidłowej pracy całej konstrukcji powyższe wsporniki powinny być ustawione dokładnie w płaszczyźnie pionowej

Pozostałe czynności montażu wykonujemy podobnie jak w wersji 1, a mianowicie:

Na czop wspornika dolnego nałożyć łącznik prowadnicy (poz.4, rys.4b).

Również na czop wspornika górnego nałożyć łącznik prowadnicy (poz.5, rys.4b).

Przed przesuwaniem osiowym łącznika prowadnicy, czop wspornika górnego jest zabezpieczony przez zakręcenie nakrętki (poz.7, rys.4b) po uprzednim założeniu podkładki specjalnej (poz.6, rys.4b).

Zamocować prowadnicę kompletną z żurawiem (poz.1, rys.4b) przez przykręcenie jej w dolnej części do łącznika prowadnicy dolnego (poz.4, rys.4b), a w górnej części do łącznika prowadnicy górnego (poz.5, rys.4b).

Mieszadło należy zamocować do liny wciągarki żurawia za pomocą szekli dostarczanej wraz z wciągarką.

Za pomocą wciągarki należy mieszadło osadzić suwliwie na prowadnicy. Przed wprowadzeniem mieszadła na prowadnicę należy odkręcić cztery śruby specjalne (poz.6b, rys.3), umieszczone w ramie mieszadła (poz.6a, rys.3).

Następnie osadzamy mieszadło na prowadnicy i wkręcamy cztery śruby specjalne pamiętając o podkładkach sprężystych, które zabezpieczają je przed odkręceniem.

Tak przygotowana konstrukcja wsporcza wraz z mieszadłem umożliwia opuszczanie i podnoszenie go w płaszczyźnie pionowej i obrót w płaszczyźnie poziomej, który ułatwia skierowanie strugi w odpowiednim kierunku.

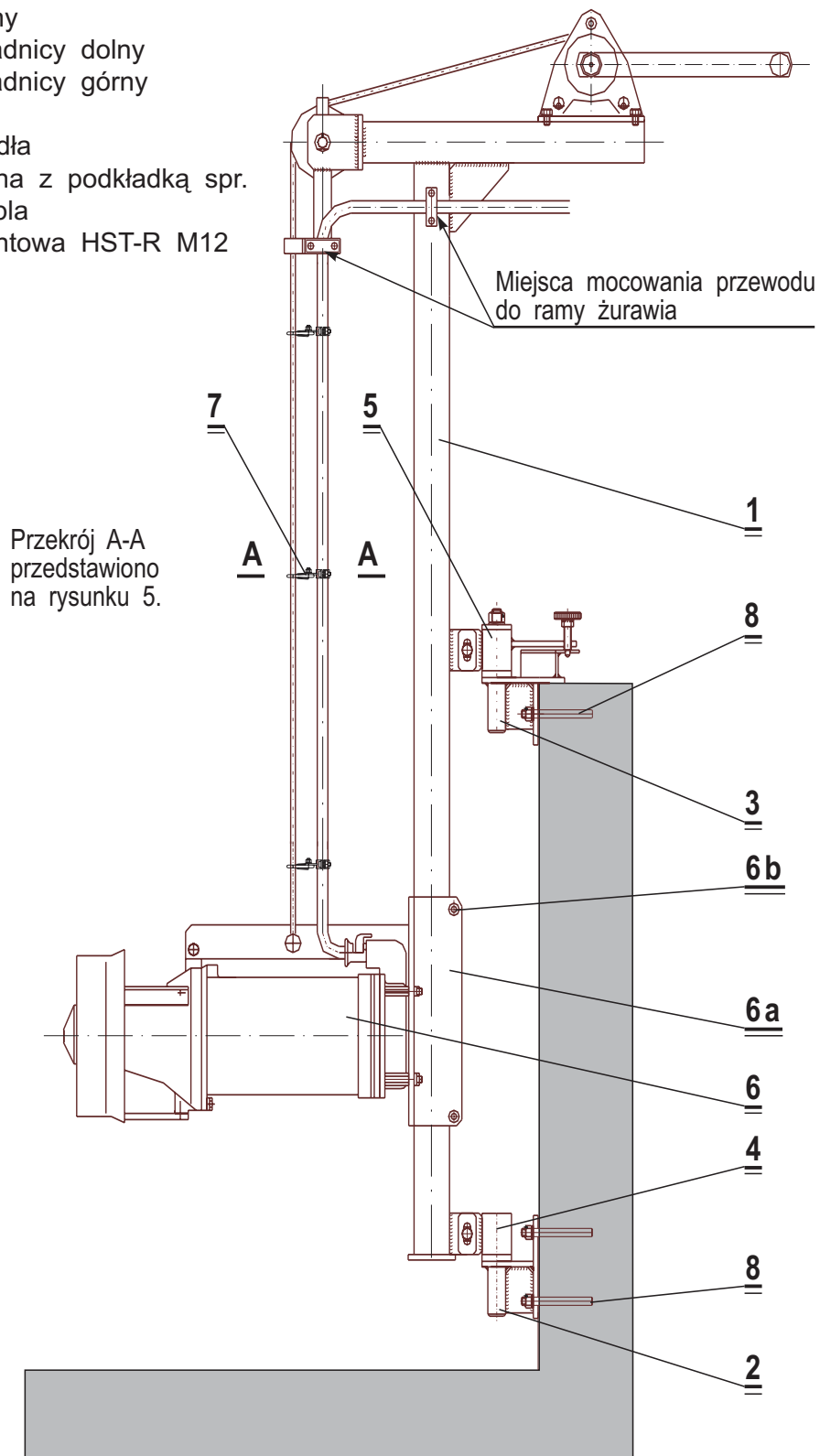


Przy montażu agregatu na stanowisku pracy należy przestrzegać ogólnie obowiązujących jak i innych, przedstawionych w niniejszej instrukcji wymagań pod względem bezpieczeństwa.

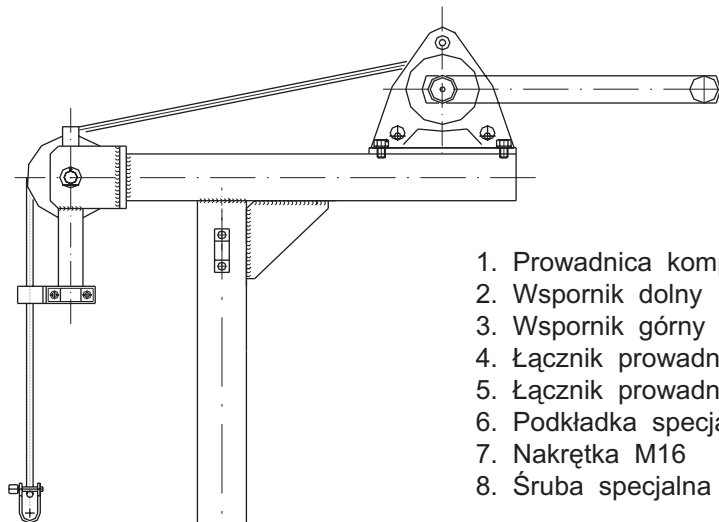
Każda praca musi być wykonana wyłącznie przez wykwalifikowanych pracowników, przy czym wymagane jest stosowanie odpowiedniego sprzętu ochronnego jak kaski, okulary czy odzież ochronna.

RYS 3a. BUDOWA KONSTRUKCJI WSPORCZEJ MIESZADŁA

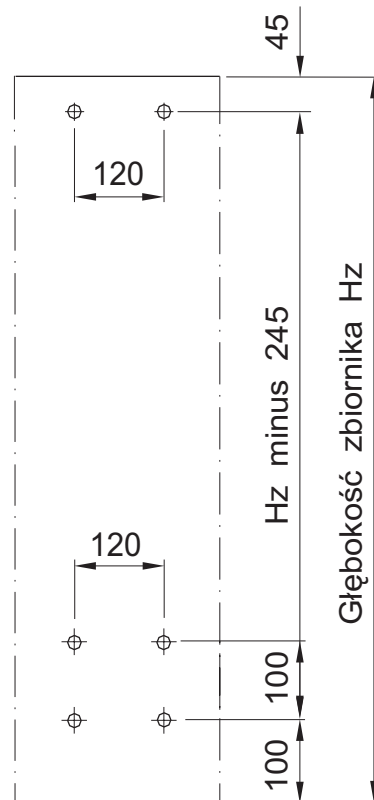
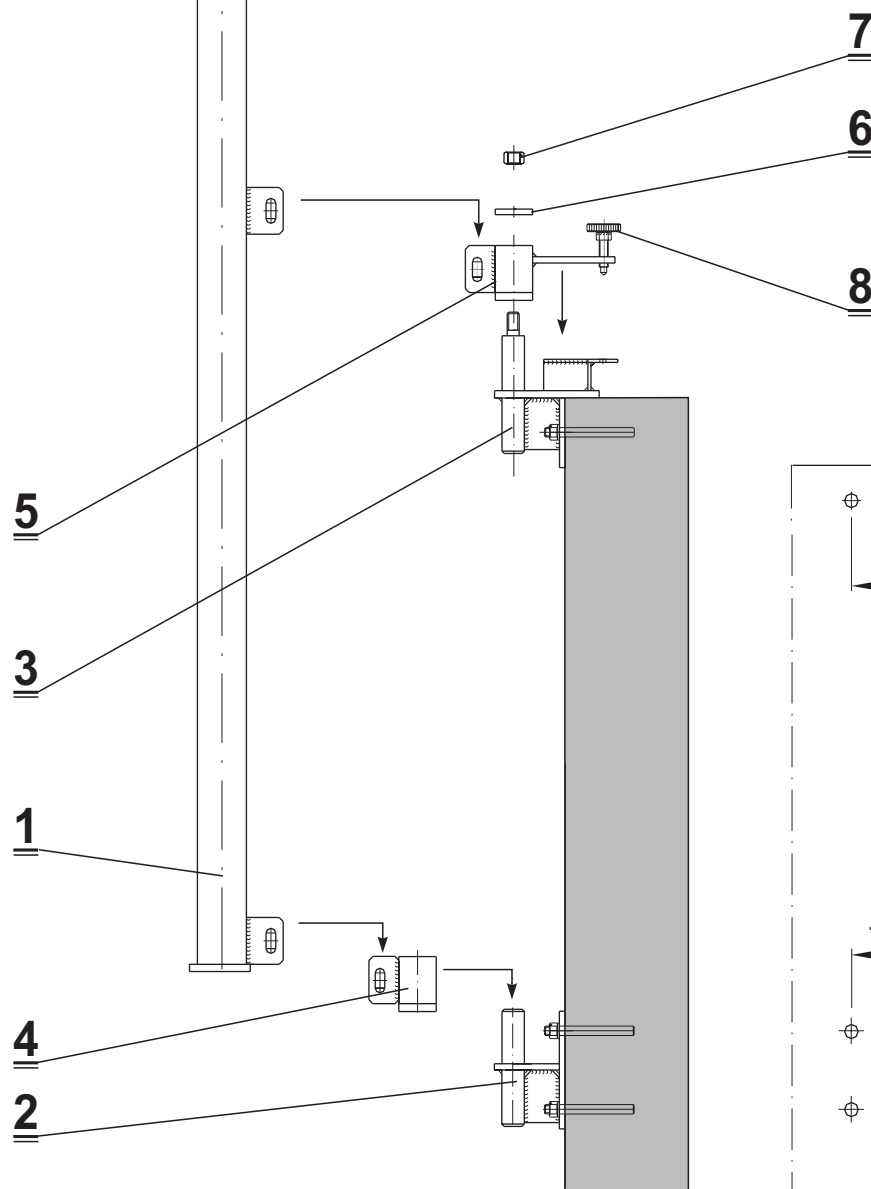
1. Prowadnica kompletna z żurawiem
2. Wspornik dolny
3. Wspornik górny
4. Łącznik prowadnicy dolny
5. Łącznik prowadnicy górny
6. Mieszadło
- 6a. Rama mieszadła
- 6b. Śruba specjalna z podkładką spr.
7. Prowadnik kabla
8. Kotwa segmentowa HST-R M12



RYS 3b. MONTAŻ KONSTRUKCJI WSPORCZEJ MIESZADŁA



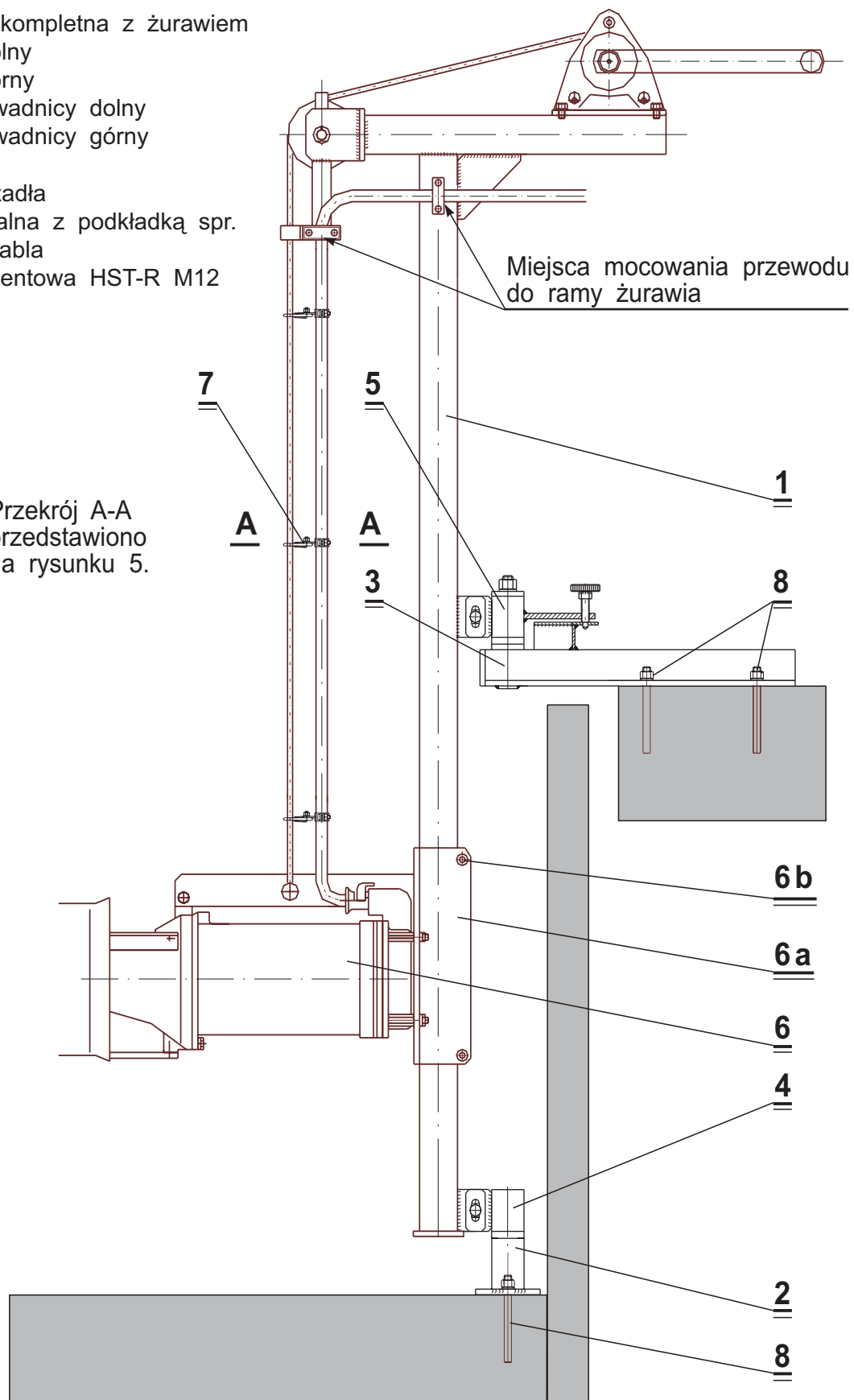
1. Prowadnica kompletna z żurawiem
2. Wspornik dolny
3. Wspornik górny
4. Łącznik prowadnicy dolny
5. Łącznik prowadnicy górny
6. Podkładka specjalna
7. Nakrętka M16
8. Śruba specjalna



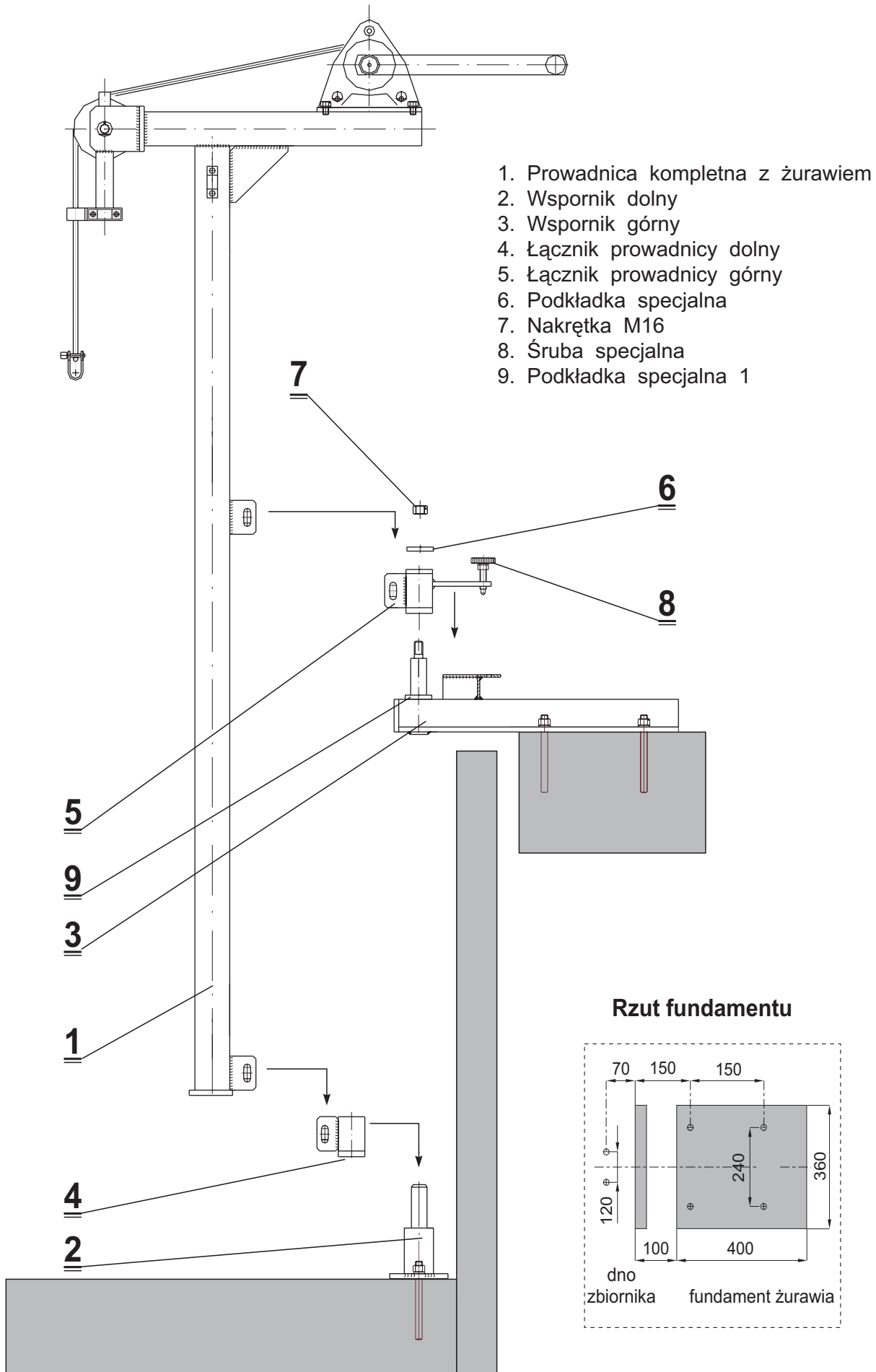
RYS 4a. BUDOWA KONSTRUKCJI WSPORCZEJ MIESZADŁA

1. Prowadnica kompletna z żurawiem
2. Wspornik dolny
3. Wspornik górny
4. Łącznik przewodnicy dolny
5. Łącznik przewodnicy górny
6. Mieszadło
- 6a. Rama mieszadła
- 6b. Śruba specjalna z podkładką spr.
7. Prowadnik kabla
8. Kotwa segmentowa HST-R M12

Przekrój A-A
przedstawiono
na rysunku 5.



RYS 4b. MONTAŻ KONSTRUKCJI WSPORCZEJ MIESZADŁA



9.3. Zamocowanie przewodu zasilającego

Po zamontowaniu mieszadła na prowadnicy należy zamocować prawidłowo elektryczny przewód zasilający.

Jest to bardzo ważne, ponieważ niewłaściwe zamocowanie przewodu może spowodować, że zostanie on wciągnięty i uszkodzony przez łopatki śmigła.

Mocowania przewodu dokonuje się przy skrajnym dolnym położeniu mieszadła.

Po opuszczeniu mieszadła w dolne położenie należy przewód w górnej części zamocować w dwóch punktach (pokazanych na rys.3a i rys.4a) do ramy żurawia.

Służą do tego opaski zaciskowe mocowane wkrętami do ramy żurawia.

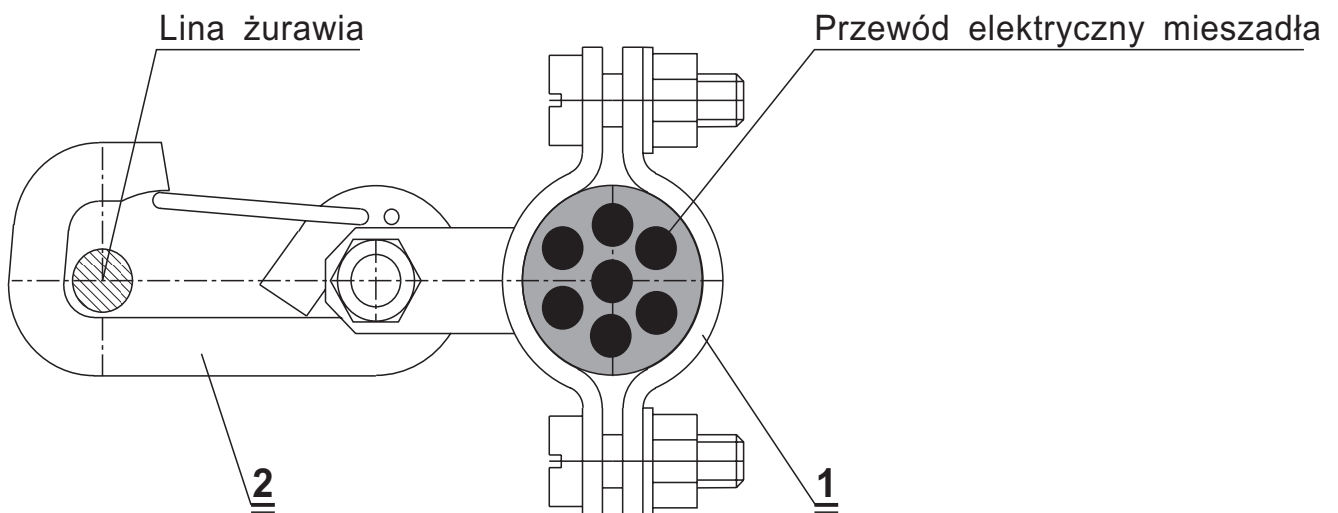
Następnym etapem jest zamocowanie przewodu do liny żurawia za pomocą przewodników kabla (poz.7,rys.3a i rys.4a), które mocuje się na całej długości przewodu w odstępach ok. 500mm.

Ilość przewodników zależna jest od długości przewodu (głębokości opuszczania mieszadła).

Szczegół mocowania przewodu do liny za pomocą przewodników kabla przedstawiono na rys. 5.

RYS 5. MONTAŻ PROWADNIKA KABLA

Szczegół "A" wg. rys. 3a i rys.4a)



W celu zamontowania przewodnika kabla należy:

- zamocować go na przewodzie elektrycznym mieszadła za pomocą obejmy (poz. 1) i dwóch wkrętów z nakrętkami w taki sposób, aby nie mógł przesuwać się wzdłuż przewodu.
- karabinek przewodnika (poz.2) zaczepić za linę żurawia, tak, aby mógł swobodnie przesuwać się wzdłuż liny.

10. Instalacja elektryczna

Schemat instalacji elektrycznej przyłączeniowej przedstawiono na rysunku nr 6.

Mieszadło wyposażone jest w przewód zasilający H07RN-F 6 x 1,5 mm .

Standardowa długość przewodu wynosi 10 m.

Do sterowania mieszadeł "MEPROZET" oferujemy skrzynki sterownicze własnej konstrukcji typu:

- S02-2,5 dla mieszadeł 220 MS 0,75-8
- S02-4,0 dla mieszadeł 210 MS 1,1-6
- S02-4,0 dla mieszadeł 220 MS 1,5-6
- S02-10,0 dla mieszadeł 220 MS 3,0-4



Mieszadło powinno być podłączona do sieci zgodnie z przedstawionym schematem, lub innym, zaprojektowanym zgodnie z obowiązującymi przepisami.



Prace elektryczne mogą być wykonywane jedynie przez osobę uprawnioną do wykonywania tego typu prac (uprawnienia SEP do 1 kV).

Uwaga

Skrzynka sterownicza musi zabezpieczać mieszadło przed przeciążeniem oraz przekroczeniem wartości dopuszczalnego poboru prądu. Brak takich zabezpieczeń może być przyczyną uszkodzenia silnika i powoduje utratę praw gwarancyjnych

Zabezpieczenia powinny być dobrane przez instalatora zależnie od parametrów silnika (typu agregatu pompowego) i winny być zgodne z PN-89/E-05012.



Skrzynka sterownicza powinna zapewniać, że uruchomienie mieszadła jest możliwe tylko przez zamierzone uaktywnienie, przewidzianego do tego celu, elementu



Ze względów bezpieczeństwa silnik musi być zerowany.



Żył przewodu ochronnego (koloru żółto-zielonego) powinna być zawsze dłuższa od pozostałych żył przewodu zasilającego. W przypadku, gdy przewód zasilający zostanie przypadkowo wyszarpięty, żyła ochronna zostanie odłączona jako ostatnia. Dotyczy to jednego i drugiego końca przewodu.

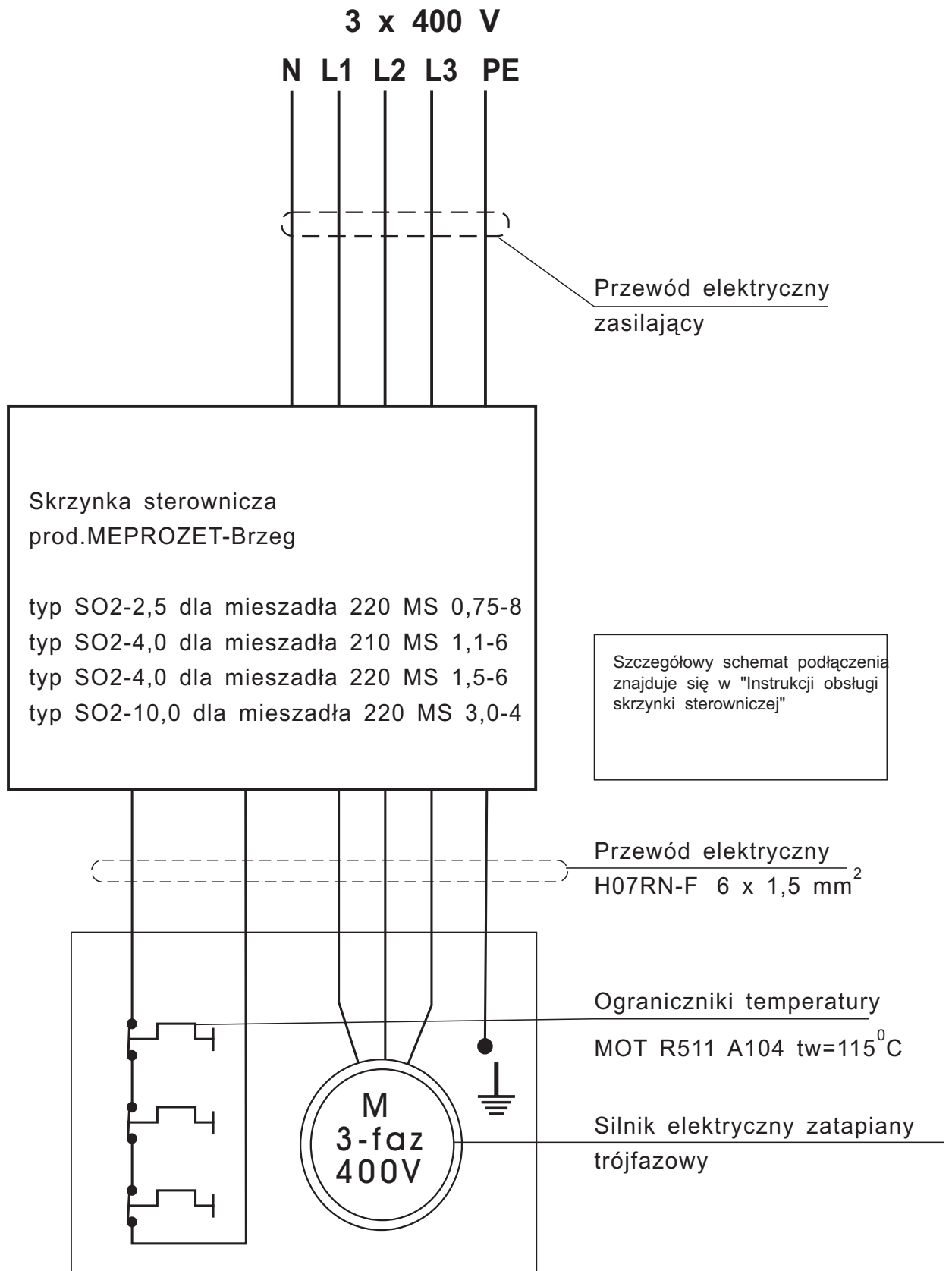
Urządzenia zasilające (gniazdko z wtyczką lub skrzynka sterownicza) muszą znajdować się w pomieszczeniu zadaszonym lub w odpowiedniej obudowie.

Uwaga

Należy zwrócić uwagę, aby napięcie i częstotliwość sieci zasilającej były zgodne z wymaganymi, podanymi w tabeli 1 i na tabliczce znamionowej silnika.



W przypadku odłączenia przewodu elektrycznego należy właściwie zidentyfikować, oznaczyć poszczególne żyły przewodu, co umożliwi właściwe ponowne połączenie. Dotyczy to zwłaszcza żyły ochronnej, posiadającej izolację koloru żółto - zielonego.



Rys 6. Przykładowy schemat instalacji elektrycznej mieszadła

10. URUCHOMIENIE



Niedopuszczalne jest uruchomienie mieszadła przez osoby nieupoważnione i niezapoznane z niniejszą instrukcją obsługi.

Przed uruchomieniem pompy należy szczególnie zapoznać się z lokalizacją i działaniem urządzeń sterowniczych a w szczególności wyłącznika.

Przed uruchomieniem mieszadła należy sprawdzić:

- prawidłowość wykonania połączeń elektrycznych i mechanicznych
- skuteczność zerowania
- czy części wirujące nie ocierają o części stałe, przez krótkotrwałe włączenie na sucho (max. 10 sekund).

W celu uruchomienia mieszadła należy włączyć napięcie zasilające i sprawdzić wizualnie efekty pracy mieszadła.

Wskazówka

Kierunek obrotów powinien być zgodny ze strzałką na korpusie silnika.

W przypadku niewłaściwego kierunku obrotów należy go skorygować, zamieniając miejscami dwie dowolne końcówki fazowe przewodu zasilającego.

Uwaga

Praca mieszadła na sucho grozi uszkodzeniem uszczelnienia.

12. BIEŻĄCA KONTROLA PRACY MIESZADŁA

Podczas eksploatacji należy przestrzegać następujących zasad:

- silnik mieszadła nie powinien być przeciążony,
- niedopuszczalna jest praca mieszadła "na sucho"

Zaleca się codzienną kontrolę pracy mieszadła (przy eksploatacji ciągłej), zwracając uwagę na jej temperaturę, cichobieżność oraz przecieki przez dławnicę.

Należy również zwracać uwagę, czy nie występuje nadmierny hałas lub drgania mieszadła. Silnik powinien pracować spokojnie i bez drgań.

W celu stwierdzenia czy silnik mieszadła nie jest przeciążony należy obserwować jego nagrzewanie. Po kilku godzinach pracy temperatura obudowy silnika nie powinna przewyższać temperatury otoczenia więcej niż 50°C.

Uwaga

W okresie zimowym w przypadku możliwości zamarznięcia należy mieszadło opróżnić z pompowanej cieczy.

W przypadku stwierdzenia nieuzasadnionych zmian parametrów mieszadła niezbędne jest dokonanie przeglądu i ewentualnego remontu.

13. OKRESOWY PRZEGLĄD I REMONT MIESZADŁA

Okresowo (po około 2000 godzin pracy, lecz nie rzadziej niż co pół roku) wskazane jest dokonanie n/w czynności, mających na celu zachowanie właściwych osiągnięć i długiej niezawodnej eksploatacji:



Przy wykonywaniu prac związanych z wykonaniem przeglądu i remontu należy przestrzegać zaleceń bezpieczeństwa podanych w niniejszej instrukcji obsługi.



Przed przystąpieniem do wykonywania jakichkolwiek czynności związanych z przeglądem i demontażem mieszadła należy bezwzględnie odłączyć ją od instalacji elektrycznej.



Prace elektryczne mogą być wykonywane jedynie przez osobę uprawnioną do wykonywania tego typu prac (uprawnienia SEP do 1 kV).



W czasie przeglądów, konserwacji bądź naprawy mieszadła należy zwrócić uwagę, że zużyte części mogą posiadać ostre krawędzie - zaleca się stosowanie rękawic ochronnych.

Oględziny zewnętrzne

W ramach oględzin zewnętrznych należy zwrócić szczególną uwagę na stan techniczny elektrycznych przewodów zasilających jak również stwierdzić czy nie występują pęknięcia lub inne uszkodzenia elementów obudowy silnika i mieszadła.



W przypadku widocznych uszkodzeń izolacji przewodów elektrycznych lub elementów obudowy pompy należy wycofać z eksploatacji i przekazać do remontu.

Ze względu na konieczność dokonania specjalistycznych badań szczelnościowych (po zmontowaniu mieszadła) niedopuszczalny jest demontaż mieszadła przez użytkownika we własnym zakresie.

Remonty mieszadeł, związane z koniecznością demontażu, zarówno w okresie gwarancyjnym jak i pogwarancyjnym wykonuje producent tj. "MEPROZET" Brzeg lub upoważniony przez producenta serwis.

Użytkownik we własnym zakresie może dokonać jedynie demontażu osłony śmigła w celu ewentualnego oczyszczenia śmigła z zanieczyszczeń oraz sprawdzenia stopnia zużycia łopatek.

14. WYKAZ CZĘŚCI ZAMIENNYCH

Części zużywające się (dostarczane jako części zamienne) oznaczono na rysunku 2

Przy zamawianiu części zamiennych należy podać:

- dokładny adres zamawiającego i odbiorcy
- typ mieszadła, numer fabryczny
- nazwę części
- ilość sztuk.

15. NIEDOMAGANIA EKSPLOATACYJNE MIESZADŁA

Niedomagań pracy mieszadła należy w pierwszej kolejności doszukiwać się w nieprawidłowej instalacji elektrycznej, hydraulicznej, oraz nieprawidłowym doborze mieszadła.

W następnej kolejności niedomagań należy doszukiwać się w przyczynach jakie podaje tabela 2

Tabela 2. Niedomaganie eksploatacyjne pracy mieszadła i ich usuwanie

Lp	Objawy	Możliwe przyczyny	Sposoby usuwania niedomagań
1	Nadmierne obciążenie prądowe - silnik grzeje się	a/ niewłaściwy kierunek obrotów b/ tarcie	a/ zmienić kierunek wirowania silnika b/ wymienić zużyte elementy
2	Silnik elektryczny nie rusza po włączeniu	a/ brak napięcia lub jego asymetria b/ zablokowane śmigło mieszadła	a/ sprawdzić napięcie, wymienić bezpieczniki b/ wyjąć mieszadło ze zbiornika i oczyścić
3	Głośna i niespokojna praca mieszadła	a/ obce ciało na śmigle mieszadła b/ uszkodzone łożyska toczne silnika c/ uszkodzony wał mieszadła	a/ oczyścić b/ uszkodzone lub zużyte łożyska wymienić na nowe c/ zlecić prostowanie wału ewentualnie wymienić na nowy