

KATALOG CZĘŚCI ZAMIENNYCH WYKAZ

Nr	Nazwa części	Typ pompy	Nr rysunku	Indeks	J.m.	Ilość
Zespół pompowy						
1	Wirnik	NURT 50 PZM 3,0/SZ-2/F NURT 50 PZM 3,0/SP-2/F	50 PZ 3,0/S-2.03	1112-70110-1010005	szt.	1
		NURT 50 PZM 4,0/SZ-2/F NURT 50 PZM 4,0/SP-2/F	50 PZ 4,0/S-2.03	1112-70110-1010006	szt.	1
		NURT 50 PZM 4,0/S1Z-2/F NURT 50 PZM 4,0/S1P-2/F	50 PZ 4,0/S1-2.03	1112-70110-1010007	szt.	1
		NURT 50 PZM 4,0/S2Z-2/F NURT 50 PZM 4,0/S2P-2/F	50 PZ 4,0/S2-2.03	1112-70110-1010008	szt.	1
		NURT 50 PZM 4,0/S3Z-2/F NURT 50 PZM 4,0/S3P-2/F	50 PZ 4,0/S3-2.03	1112-70110-1010009	szt.	1
2	Korpus pompy		50 PZ 4,0/S-2.02/1/N	1112-70110-1020004	szt.	1
3	Pokrywa wlotowa		50 PZ 4,0/S-2.14	1112-70110-1040002	szt.	1
4	Podkładka specjalna		50 PZ 4,0/S-2.08	1112-70129-1070003	szt.	1
5	Śruba M8x25		DIN 933	4134-01000-0025080	szt.	3
6	Podkładka spręż. 8,2		DIN 7980	4344-01001-0000082	szt.	7
7	Króciec	NURT 50 PZM 3,0/SP-2/F NURT 50 PZM 4,0/SP-2/F NURT 50 PZM 4,0/S1P-2/F NURT 50 PZM 4,0/S2P-2/F NURT 50 PZM 4,0/S3P-2/F	PZM 1,9/R-11	1111-70110-1120002	szt.	1
8	Uszczelka	NURT 50 PZM 3,0/SP-2/F NURT 50 PZM 4,0/SP-2/F NURT 50 PZM 4,0/S1P-2/F NURT 50 PZM 4,0/S2P-2/F NURT 50 PZM 4,0/S3P-2/F	2415/00.00.014/0	1331-10000-0001010	szt.	1
9	Śruba M12x55	NURT 50 PZM 3,0/SP-2/F NURT 50 PZM 4,0/SP-2/F NURT 50 PZM 4,0/S1P-2/F NURT 50 PZM 4,0/S2P-2/F NURT 50 PZM 4,0/S3P-2/F	DIN 933	4124-01000-0055120	szt.	4
10	Podkładka okr. 13	NURT 50 PZM 3,0/SP-2/F NURT 50 PZM 4,0/SP-2/F NURT 50 PZM 4,0/S1P-2/F NURT 50 PZM 4,0/S2P-2/F NURT 50 PZM 4,0/S3P-2/F	DIN 125	4324-01000-0000130	szt.	8
11	Nakrętka M12	NURT 50 PZM 3,0/SP-2/F NURT 50 PZM 4,0/SP-2/F NURT 50 PZM 4,0/S1P-2/F NURT 50 PZM 4,0/S2P-2/F NURT 50 PZM 4,0/S3P-2/F	DIN 934	4214-01000-0000120	szt.	4
12a	Stojak	NURT 50 PZM 3,0/SP-2/F NURT 50 PZM 4,0/SP-2/F NURT 50 PZM 4,0/S1P-2/F NURT 50 PZM 4,0/S2P-2/F NURT 50 PZM 4,0/S3P-2/F	50 PZ 4,0/SP-2.02.00	1112-70300-3150003	szt.	1

12b	Tulejka dystansowa	NURT 50 PZM 3,0/SZ-2/F NURT 50 PZM 4,0/SZ-2/F NURT 50 PZM 4,0/S1Z-2/F NURT 50 PZM 4,0/S2Z-2/F NURT 50 PZM 4,0/S3Z-2/F	50 PZ 4,0/SZ-2.06	1112-70129-1080001	szt.	3
13	Śruba M8x30	NURT 50 PZM 3,0/SZ-2/F NURT 50 PZM 4,0/SZ-2/F NURT 50 PZM 4,0/S1Z-2/F NURT 50 PZM 4,0/S2Z-2/F NURT 50 PZM 4,0/S3Z-2/F	DIN 933	4124-01000-0030080	szt.	2
14	Podkładka 8,4	NURT 50 PZM 3,0/SZ-2/F NURT 50 PZM 4,0/SZ-2/F NURT 50 PZM 4,0/S1Z-2/F NURT 50 PZM 4,0/S2Z-2/F NURT 50 PZM 4,0/S3Z-2/F	DIN 125	4324-01000-0000084	szt.	2
15	Zaczep	NURT 50 PZM 3,0/SZ-2/F NURT 50 PZM 4,0/SZ-2/F NURT 50 PZM 4,0/S1Z-2/F NURT 50 PZM 4,0/S2Z-2/F NURT 50 PZM 4,0/S3Z-2/F	PZM 1,9/R-09/1	1111-70110-1120010	szt.	1
16	Uszczelka	NURT 50 PZM 3,0/SZ-2/F NURT 50 PZM 4,0/SZ-2/F NURT 50 PZM 4,0/S1Z-2/F NURT 50 PZM 4,0/S2Z-2/F NURT 50 PZM 4,0/S3Z-2/F	EB-01.03/1	1331-10000-0002772	szt.	2
17	Śruba M6x16		DIN 912	4134-01000-0016060	szt.	4
18	Podkładka spręż. 6,1		DIN 7980	4344-01001-0000061	szt.	4
Silnik						
19	Silnik kpl. do wbud. bez korpusu silnika	NURT 50 PZM 3,0/SZ-2/F NURT 50 PZM 3,0/SP-2/F		6100-81321-2030004	szt.	1
		NURT 50 PZM 4,0/SZ-2/F NURT 50 PZM 4,0/SP-2/F NURT 50 PZM 4,0/S1Z-2/F NURT 50 PZM 4,0/S1P-2/F NURT 50 PZM 4,0/S2Z-2/F NURT 50 PZM 4,0/S2P-2/F NURT 50 PZM 4,0/S3Z-2/F NURT 50 PZM 4,0/S3P-2/F		6100-81321-2040003	szt.	1
20a	Złącze 2		50 PZ 4,0/R-2.05	1112-80100-1990001	szt.	1
20b	Korpus złącza 2		50 PZ 4,0/R-2.06	1112-80129-1210002	szt.	1
20c	Uszczelka		50 PZ 4,0/R-2.07	1112-80100-1190001	szt.	1
21	Tarcza uszczelnienia		50 PZ 4,0/R-2.10/P	1112-71110-1140006	szt.	1
22	Pierścień osadczy spręż. zewn 30z		PN-81/M-85111	4933-01100-0000030	szt.	2
23	Pierścień osadczy spręż. zewn 25z		PN-81/M-85111	4933-01100-0000025	szt.	1
24	Wpust pryzmat. 6x6x20		PN-70/M-85005	4921-00100-0606020	szt.	1
25	Śruba M10x30		DIN 912	4134-01000-0030100	szt.	1
26	Pierścień uszcz. "O" 150x3		PN-64/M-73093	1311-00000-1500030	szt.	1
27	Podkładka spec. 2		PZM 2,2/SP-2.10	1111-70106-1070001	szt.	1
28	Podkładka spec. 2		PZM 3,0/SP-2.08	1111-70106-1070002	szt.	1
29	Uszczelnienie MG1/25-G6-Q1Q1VGG		Burgmann	5111-12221-1000025	szt.	1
30	Uszczelnienie MG1/30-G6-AQ1VGG		Burgmann	5111-13221-1000030	szt.	1

31	Czujnik wilgotnościowy kpl.	NURT 50 PZM 3,0/SZ-2/F-C NURT 50 PZM 3,0/SP-2/F-C NURT 50 PZM 4,0/SZ-2/F-C NURT 50 PZM 4,0/SP-2/F-C NURT 50 PZM 4,0/S1Z-2/F-C NURT 50 PZM 4,0/S1P-2/F-C NURT 50 PZM 4,0/S2Z-2/F-C NURT 50 PZM 4,0/S2P-2/F-C NURT 50 PZM 4,0/S3Z-2/F-C NURT 50 PZM 4,0/S3P-2/F-C	CW-4.00	1111-80200-1990003	szt.	1
32	Wkręt M4x18-5.8-B	NURT 50 PZM 3,0/SZ-2/F-C NURT 50 PZM 3,0/SP-2/F-C NURT 50 PZM 4,0/SZ-2/F-C NURT 50 PZM 4,0/SP-2/F-C NURT 50 PZM 4,0/S1Z-2/F-C NURT 50 PZM 4,0/S1P-2/F-C NURT 50 PZM 4,0/S2Z-2/F-C NURT 50 PZM 4,0/S2P-2/F-C NURT 50 PZM 4,0/S3Z-2/F-C NURT 50 PZM 4,0/S3P-2/F-C	PN-85/M-82215	4421-02000-0018040	szt.	1
33	Pierścień uszcz. "O" 160x3		PN-64/M-73093	1311-00000-1600030	szt.	1
34	Śruba M8x25		DIN 912	4134-01000-0025080	szt.	4
35	Łożysko kulkowe 3206 A-2RS1 lub ZZ		PN-79/M-86100	5220-13000-0003206	szt.	1
36	Łożysko kulkowe 6206 2RS-P66 lub ZZ		PN-79/M-86100	5210-13000-0006206	szt.	1
37	Pierścień osadczy sprężysty wew. 62w		PN-81/M-85111	4933-01200-0000062	szt.	1
38	Koszulka termokurczliwa fi 4,8	NURT 50 PZM 3,0/SZ-2/F-C NURT 50 PZM 3,0/SP-2/F-C NURT 50 PZM 4,0/SZ-2/F-C NURT 50 PZM 4,0/SP-2/F-C NURT 50 PZM 4,0/S1Z-2/F-C NURT 50 PZM 4,0/S1P-2/F-C NURT 50 PZM 4,0/S2Z-2/F-C NURT 50 PZM 4,0/S2P-2/F-C NURT 50 PZM 4,0/S3Z-2/F-C NURT 50 PZM 4,0/S3P-2/F-C NURT 50 PZM 3,0/SZ-2/F NURT 50 PZM 3,0/SP-2/F NURT 50 PZM 4,0/SZ-2/F NURT 50 PZM 4,0/SP-2/F NURT 50 PZM 4,0/S1Z-2/F NURT 50 PZM 4,0/S1P-2/F NURT 50 PZM 4,0/S2Z-2/F NURT 50 PZM 4,0/S2P-2/F NURT 50 PZM 4,0/S3Z-2/F NURT 50 PZM 4,0/S3P-2/F		6910-00001-1000048	szt.	7
					szt.	6
39	Wkręt M5x10-5,8-B cynk.		PN-85/M-82215	4421-02000-0010050	szt.	1
40	Końcówka kablowa oczkowa		Typ 7610-03/5	6540-00003-0107025	szt.	1
41	Podkładka spręż. 5,1 cynk.		PN-77/M-82008	4341-02000-0000051	szt.	1
42	Śruba M12x20		DIN 912	4134-01000-0020120	szt.	1
43	Uszczelka 2		UK-00.12	1419-00000-0000002	szt.	1

44	Przewód zasilający kpl.	NURT 50 PZM 3,0/SZ-2/F-C NURT 50 PZM 3,0/SP-2/F-C NURT 50 PZM 4,0/SZ-2/F-C NURT 50 PZM 4,0/SP-2/F-C NURT 50 PZM 4,0/S1Z-2/F-C NURT 50 PZM 4,0/S1P-2/F-C NURT 50 PZM 4,0/S2Z-2/F-C NURT 50 PZM 4,0/S2P-2/F-C NURT 50 PZM 4,0/S3Z-2/F-C NURT 50 PZM 4,0/S3P-2/F-C	50 PZ 4,0/R-2.04.00/C	1112-80300-1990002	szt.	1
		NURT 50 PZM 3,0/SZ-2/F NURT 50 PZM 3,0/SP-2/F NURT 50 PZM 4,0/SZ-2/F NURT 50 PZM 4,0/SP-2/F NURT 50 PZM 4,0/S1Z-2/F NURT 50 PZM 4,0/S1P-2/F NURT 50 PZM 4,0/S2Z-2/F NURT 50 PZM 4,0/S2P-2/F NURT 50 PZM 4,0/S3Z-2/F NURT 50 PZM 4,0/S3P-2/F	50 PZ 4,0/R-2.04.00	1112-80300-1990001	szt.	1
45	Olej SHELL ONDINA 917			1223-00000-0000000	l	1
46	Pierścień uszczeln. "O" 35,2x3		PN-60/M-86961	1311-00000-0352030	szt.	1
47	Pierścień uszczeln. "O" 38,2x3		PN-60/M-86961	1311-00000-0380030	szt.	1
48	Przewód żółtozielony LGY 2,5 300/500V			6510-00001-0102501	szt.	1

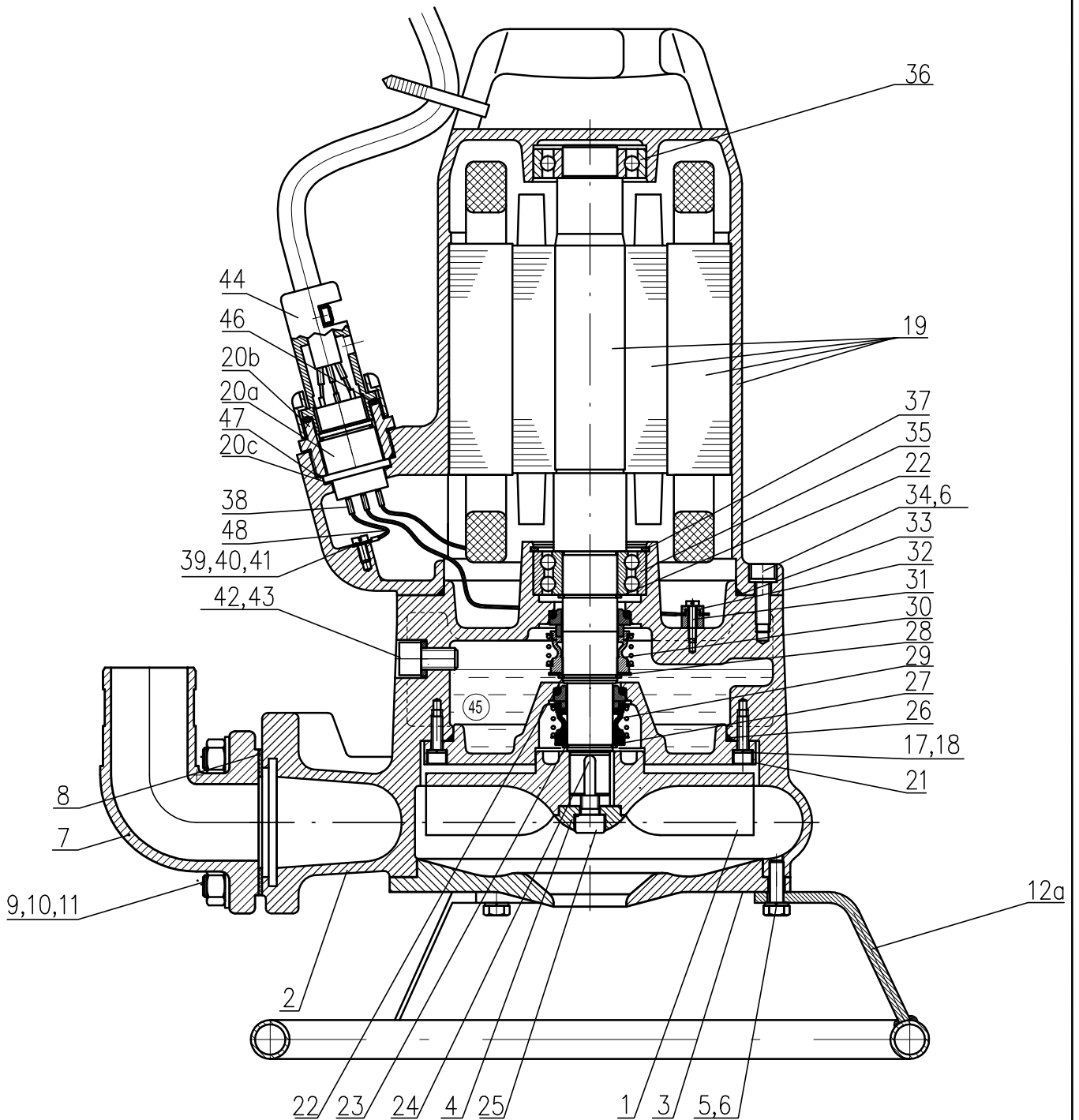


MEPROZET
BRZEG

wykaz części zamiennych pompy
NURT 50 PZM .../S...P-2/F
3,0 kW ÷ 4,0 kW [kliknij](#)

NURT 50 PZM 3,0/SP-2/F
NURT 50 PZM 4,0/SP-2/F
NURT 50 PZM 4,0/S1P-2/F
NURT 50 PZM 4,0/S2P-2/F
NURT 50 PZM 4,0/S3P-2/F

KATALOG CZĘŚCI ZAMIENNYCH - SCHEMAT





MEPROZET
BRZEG

wykaz części zamiennych pompy
NURT 50 PZM .../S...Z-2/F
3,0 kW ÷ 4,0 kW [kliknij](#)

NURT 50 PZM 3,0/SZ-2/F
NURT 50 PZM 4,0/SZ-2/F
NURT 50 PZM 4,0/S1Z-2/F
NURT 50 PZM 4,0/S2Z-2/F
NURT 50 PZM 4,0/S3Z-2/F

KATALOG CZĘŚCI ZAMIENNYCH - SCHEMAT

