



Dane techniczne

Załącznik do instrukcji obsługi pomp zatapialnych **PZM**

100 PZM 5,5/K-4

100 PZM 7,5/K-4

edycja: **2017r.**

Pompy PZM

100 PZM 5,5/K-4

100 PZM 7,5/K-4

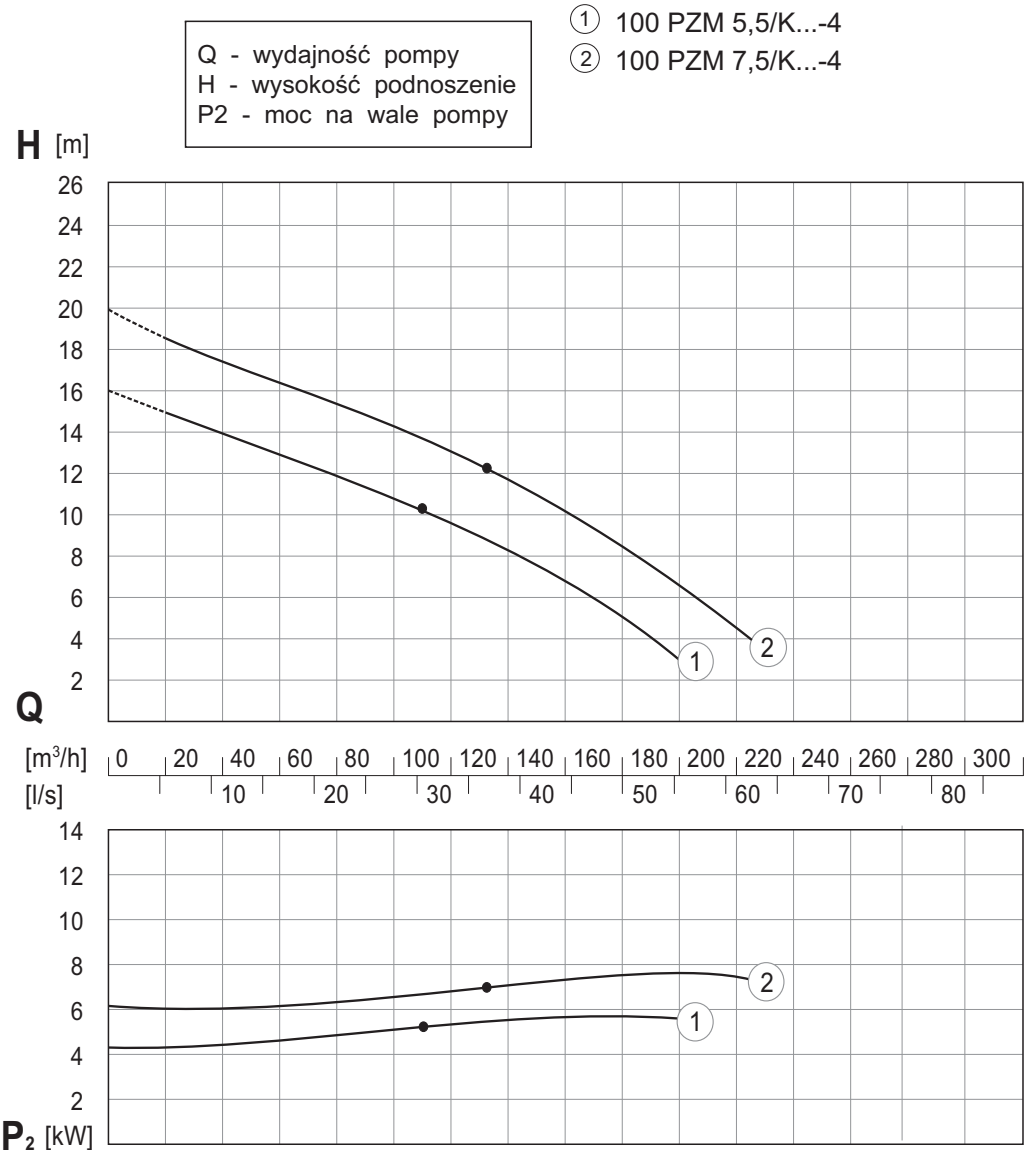
Tabela 1z. Dane techniczne pomp

TYP POMPY		100 PZM 5,5/K-4	100 PZM 7,5/K-4
WYDAJNOŚĆ POMPY -optymalna -zakres pracy	m ³ /h	110,0 20,0 do 200,0	132,0 20,0 do 200,0
WYSOKOŚĆ PODNOSZENIA -optymalna -zakres pracy	m	10,2 14,0 do 3,0	12,2 19,0 do 5,0
MOC SILNIKA	kW	5,5	7,5
PRĘDKOŚĆ OBROTOWA	min ⁻¹	1480	1450
NAPIĘCIE ZASILANIA ZNAM	V	400	400
PRĄD ZNAMIONOWY	A	10,9	14,4
CZĘSTOTLIWOŚĆ ZNAM.	Hz	50	50
KLASA IZOLACJI		F	F
STOPIEŃ OCHRONY		IP 68	IP 68
WSPÓŁCZYNNIK MOCY cos ϕ		0,85	0,86
ŚREDN. PRZEWODU TŁOCZ.	mm	100	100
PRZELOT WIRNIKA	mm	85	85
ŚREDNICA WIRNIKA	mm	230	255
MASA AGREGATU bez przewodu elektr.	kg	133	140
MASA AGREGATU z przewodem elektr.	kg	139	146
ILOŚĆ OLEJU w komorze olejowej	l	4,5	4,5

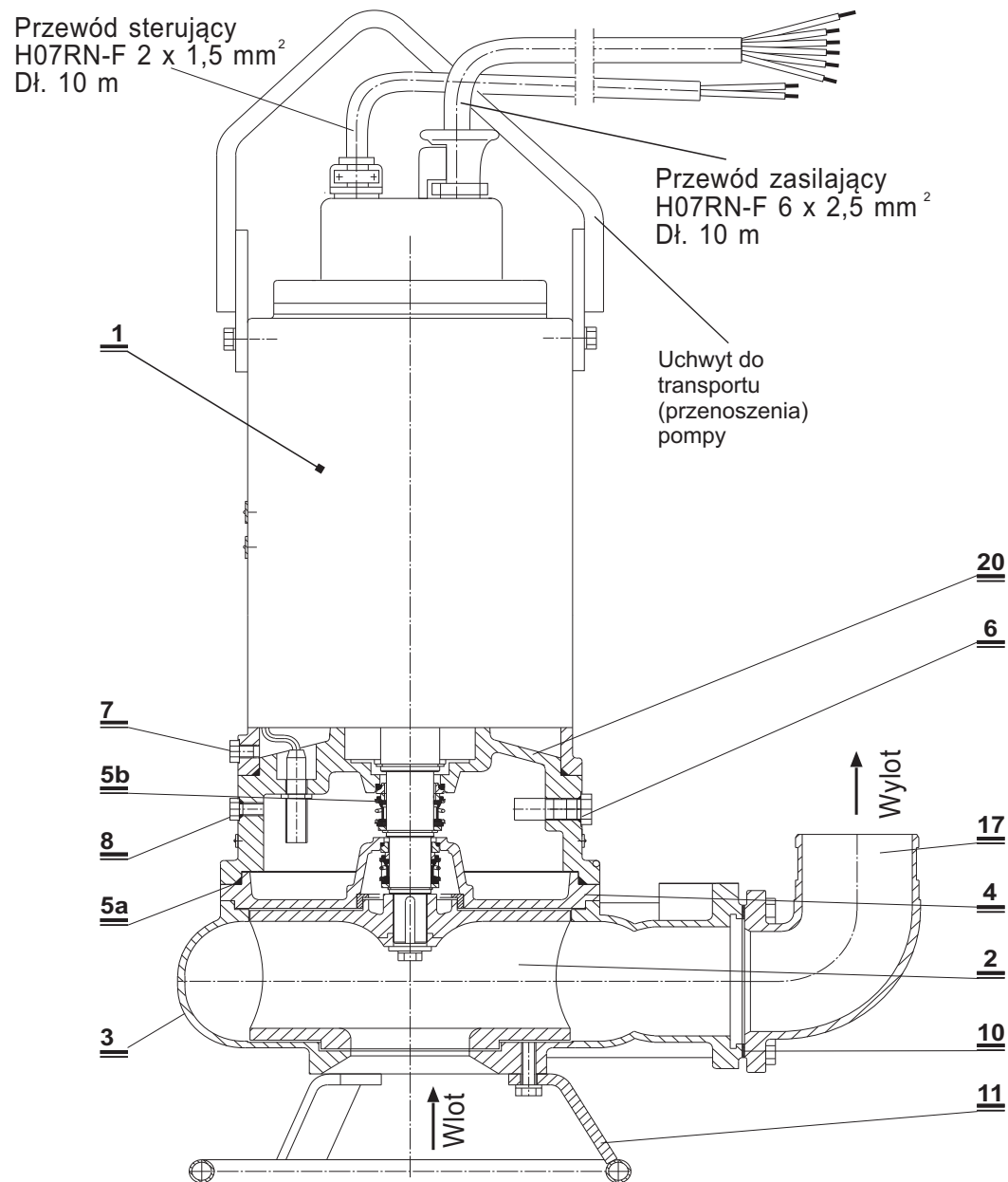
Uwaga

Stosowanie pompy niezgodne z charakterystyką techniczną podaną w tabeli może być przyczyną uszkodzenia bądź zmniejszenia trwałości agregatu oraz powoduje utratę praw gwarancyjnych.

Rys.1z. Charakterystyka statyczna i energetyczna agregatów pompowych



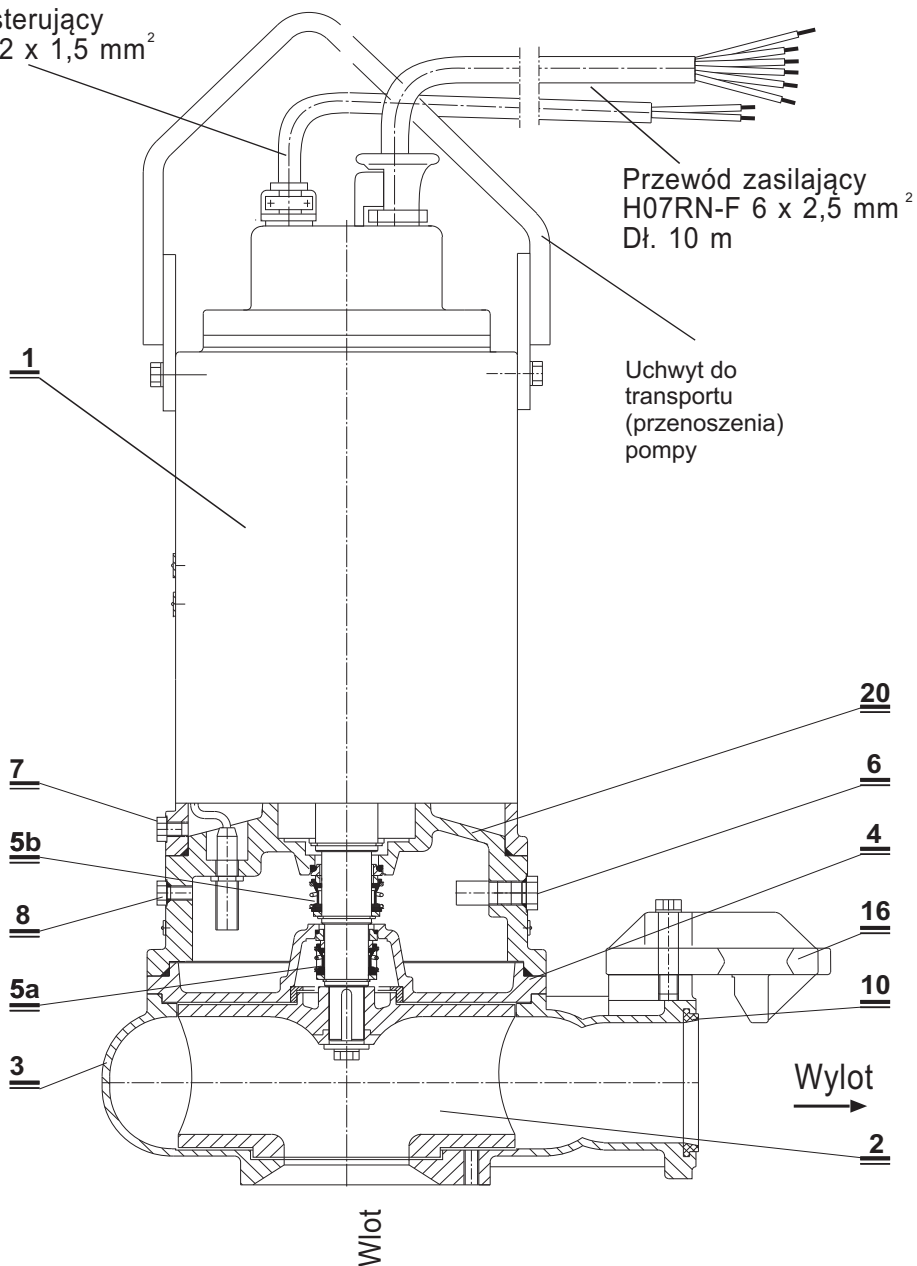
Rys.2z. Budowa pomp typu 100 PZM .../K...-4 (przenośnych - ze stojakiem)



Pozycje zużywające się oznaczono *dostarczane jako części zamienne

Rys.3z. Budowa pomp typu 100 PZM .../K...-4 (stacjonarnych - z zaczepem)

Przewód sterujący
H07RN-F 2 x 1,5 mm²
Dł. 10 m



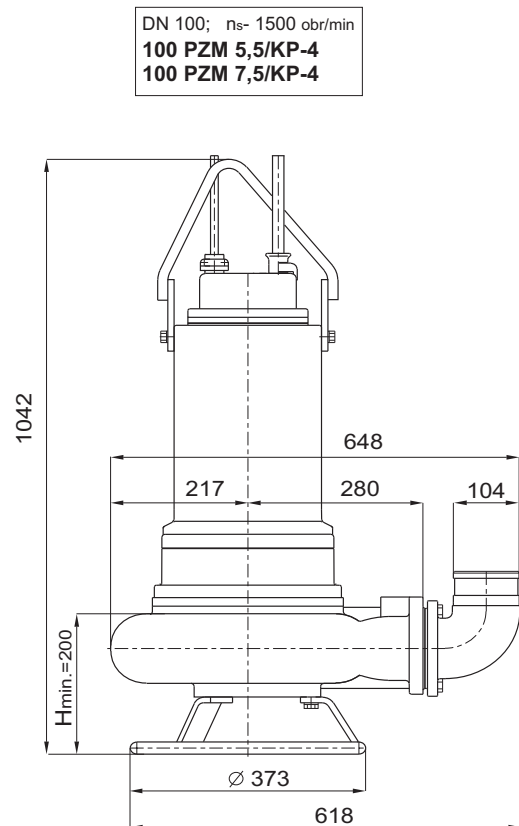
Przewód zasilający
H07RN-F 6 x 2,5 mm²
Dł. 10 m

Uchwyt do
transportu
(przenoszenia)
pompy

1. Silnik elektryczny
2. Wirnik pompy *
3. Korpus pompy *
4. Tarcza uszczelnienia z pierścieniem uszczelniającym *
- 5a. Uszczelnienie mechaniczne - para cierna węgiel krzem / węgiel krzem *
- 5b. Uszczelnienie mechaniczne - para cierna węgiel / węgiel krzem *
6. Korek wlewu oleju
7. Korek kontrolny silnika
8. Korek spustowy
10. Uszczelka *
16. Zaczep
20. Obudowa łożysk

Pozycje zużywające się oznaczono* dostarczane jako części zamienne

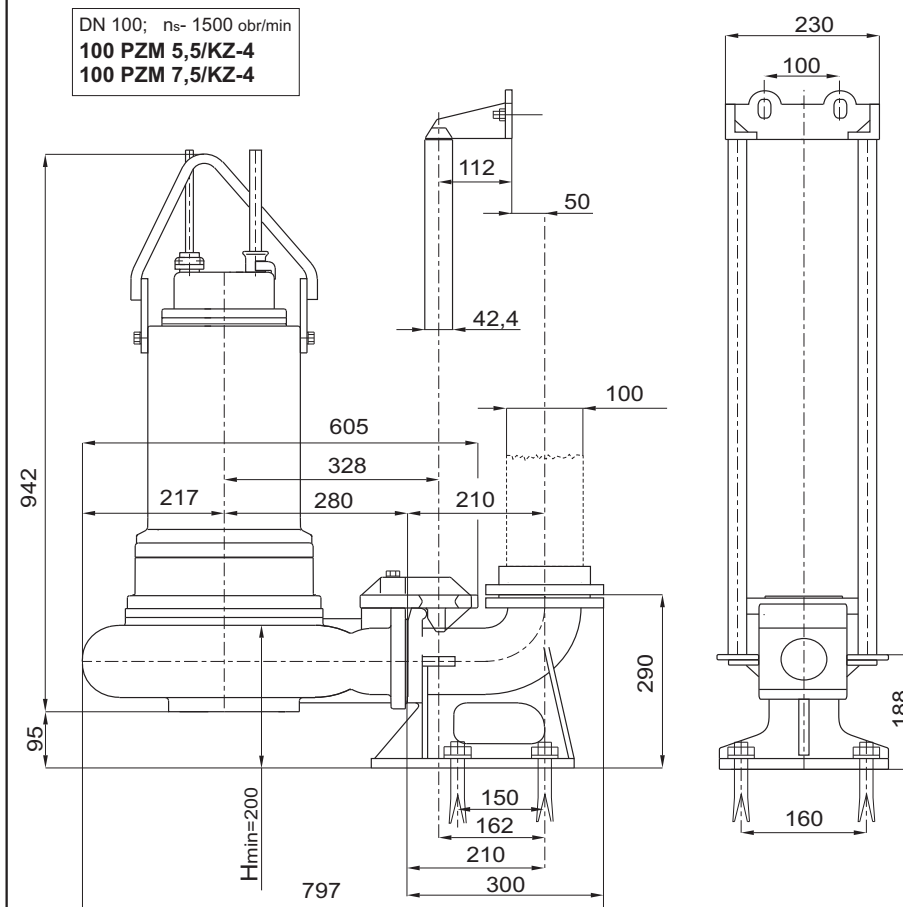
Rys.4z. Wymiary pomp typu 100 PZM .../K...-4 (przenośnych - ze stojakiem)



UWAGA:

Hmin - minimalny poziom zatopienia pompy

Rys.5z. Wymiary pomp 100 PZM .../K...-4 (stacjonarnych z zaczepem)



UWAGA:

Hmin - minimalny poziom zatopienia pompy