



## **Dane techniczne**

Załącznik do instrukcji obsługi pomp zatapialnych **PZM**

**NURT 40 PZM 0,37/W-4JV/...**

# Pompy PZM

## NURT 40 PZM 0,37/W-4JV/...

Tabela 1z. Dane techniczne pomp

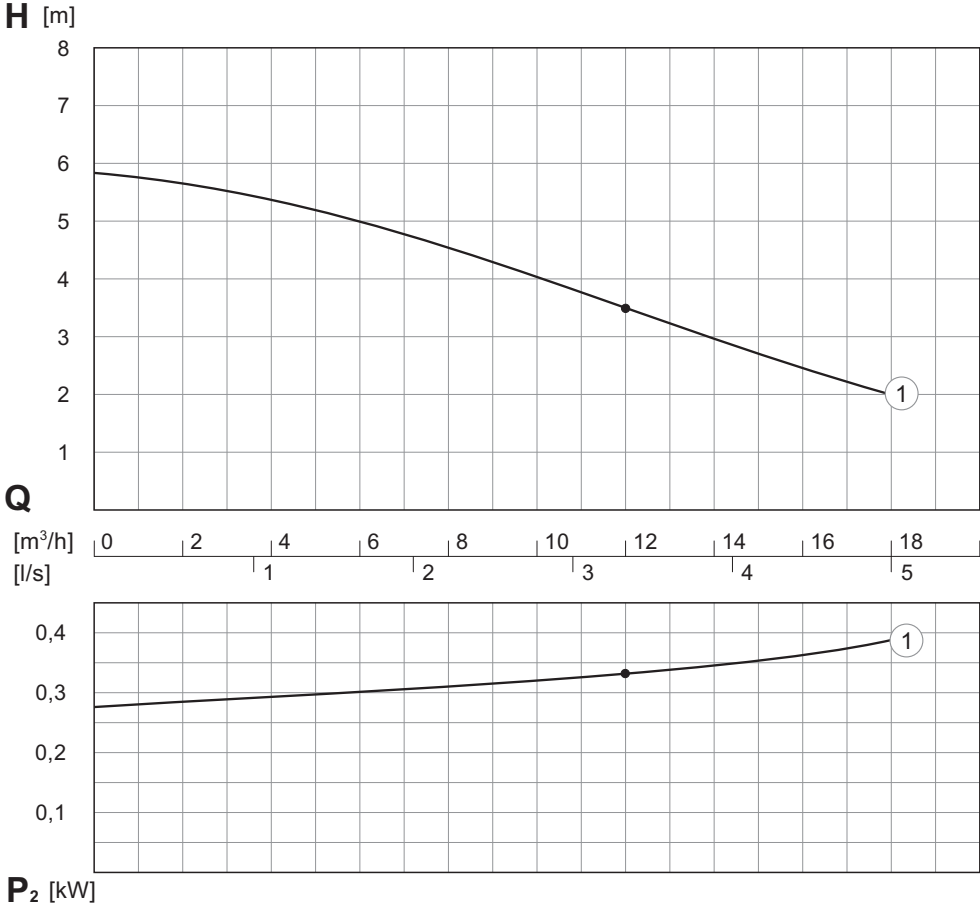
TYP POMPY		NURT 40 PZM 0,37W-4JV....
WYDAJNOŚĆ POMPY -optymalna -zakres pracy	m <sup>3</sup> /h	12,0 2,0 do 18,0
WYSOKOŚĆ PODNOSZENIA -optymalna -zakres pracy	m	3,5 5,0 do 2,0
MOC SILNIKA	kW	0,37
PRĘDKOŚĆ OBROTOWA	min <sup>-1</sup>	1380
NAPIĘCIE ZASILANIA ZNAM.	V	230
PRĄD ZNAMIONOWY	A	2,8
CZĘSTOTLIWOŚĆ ZNAM.	Hz	50
KLASA IZOLACJI		F
STOPIEŃ OCHRONY		IP 68
WSPÓŁCZYNNIK MOCY cosφ		0,92
ŚREDN. PRZEWODU TŁOCZ.	mm	40
PRZELOT WIRNIKA	mm	-
ŚREDNICA WIRNIKA	mm	140
MASA AGREGATU bez przewodu elektr.	kg	19,5
MASA AGREGATU z przewodem elektr.	kg	23,0
ILOŚĆ OLEJU w komorze olejowej	l	0,35

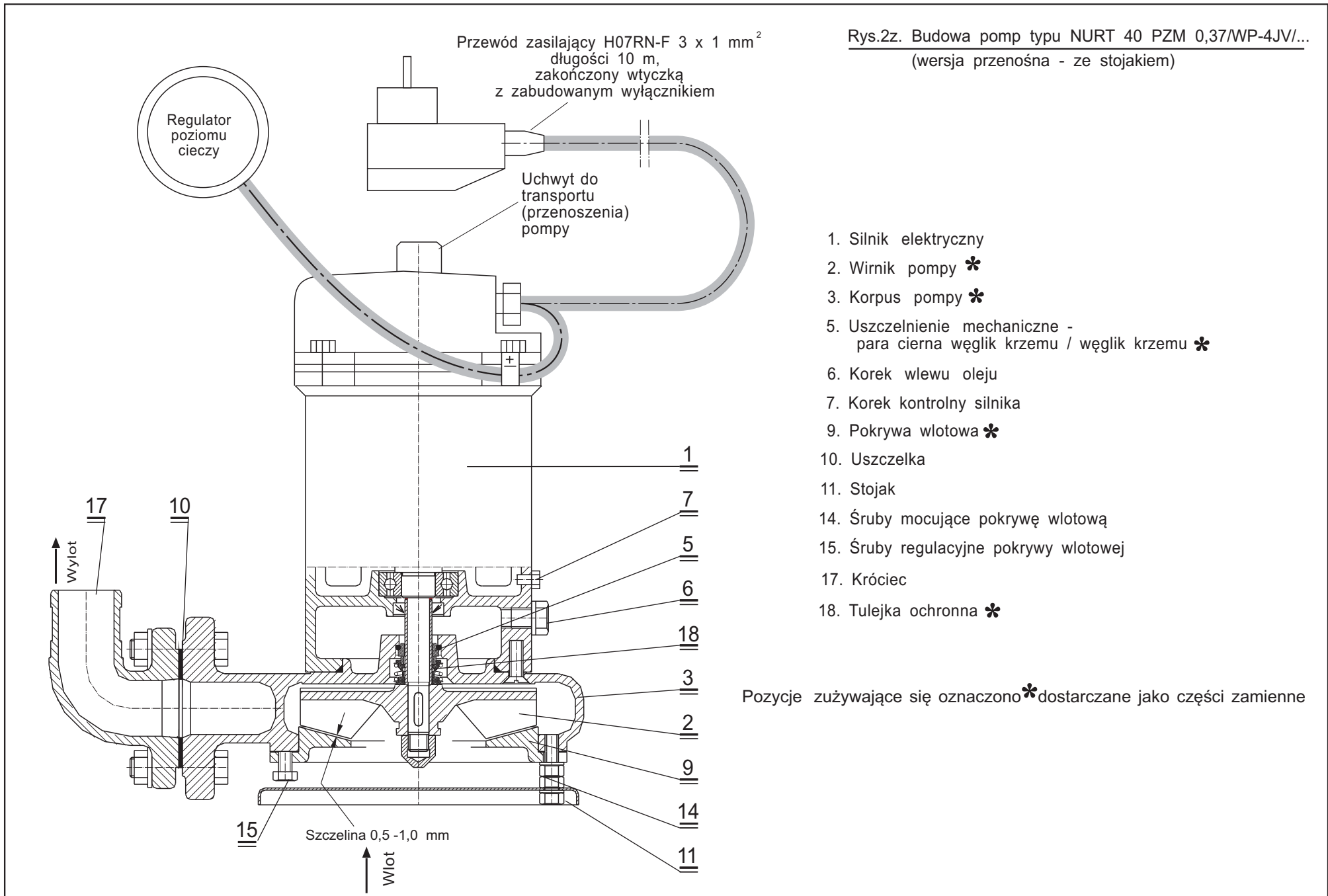
**Uwaga** Stosowanie pompy niezgodne z charakterystyką techniczną podaną w tabeli może być przyczyną uszkodzenia bądź zmniejszenia trwałości agregatu oraz powoduje utratę praw gwarancyjnych.

Rys.1z. Charakterystyka statyczna i energetyczna agregatów pompowych

Q - wydajność pompy  
H - wysokość podnoszenie  
P<sub>2</sub> - moc na wale pompy

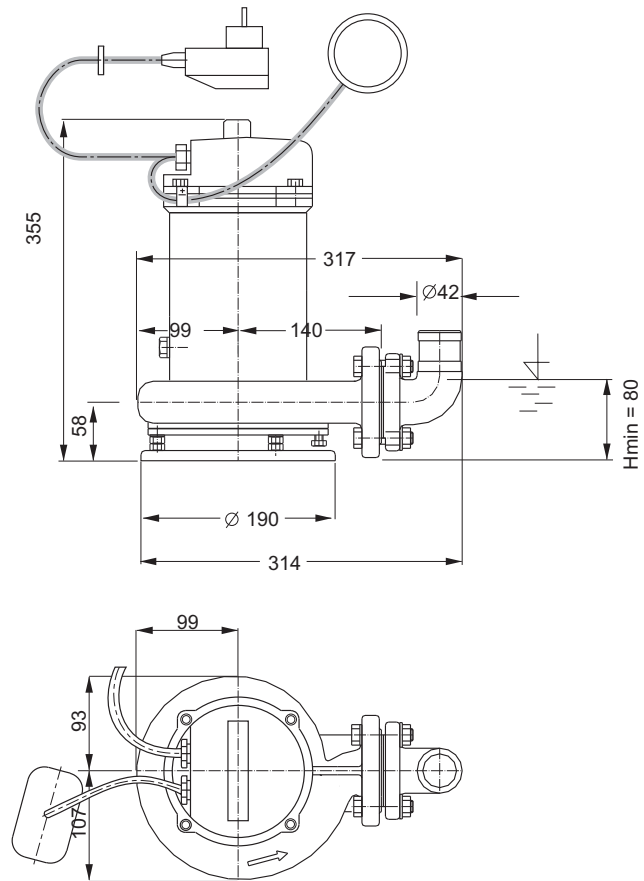
NURT 40 PZM 0,37/W...-4JV...







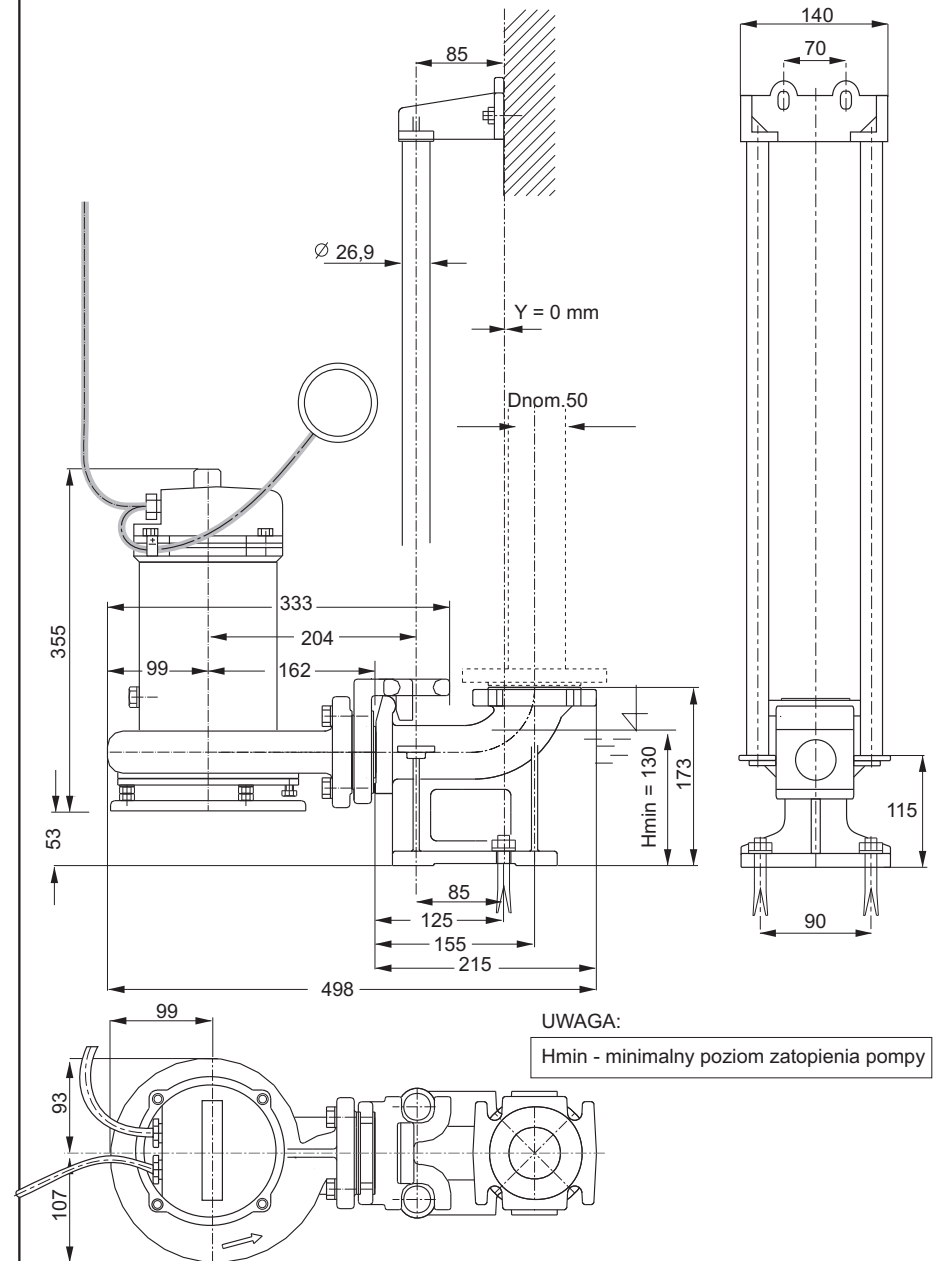
Rys.4z. Wymiary pomp typu NURT 40 PZM 0,37/WP-4JV (przenośnych - ze stojakiem)



UWAGA:

Hmin - minimalny poziom zatopienia pompy

Rys.5z. Wymiary pomp NURT 40 PZM 0,37/WZ-4JV (stacjonarnych z zaczepem)



UWAGA:

Hmin - minimalny poziom zatopienia pompy