



## Dane techniczne

Załącznik do instrukcji obsługi pomp zatapialnych **PZM**

**65 PZM 3,0/RP-4**

**65 PZM 3,0/RZ-4**

# Pompy PZM

## 65 PZM 3,0/RP-4

## 65 PZM 3,0/RZ-4

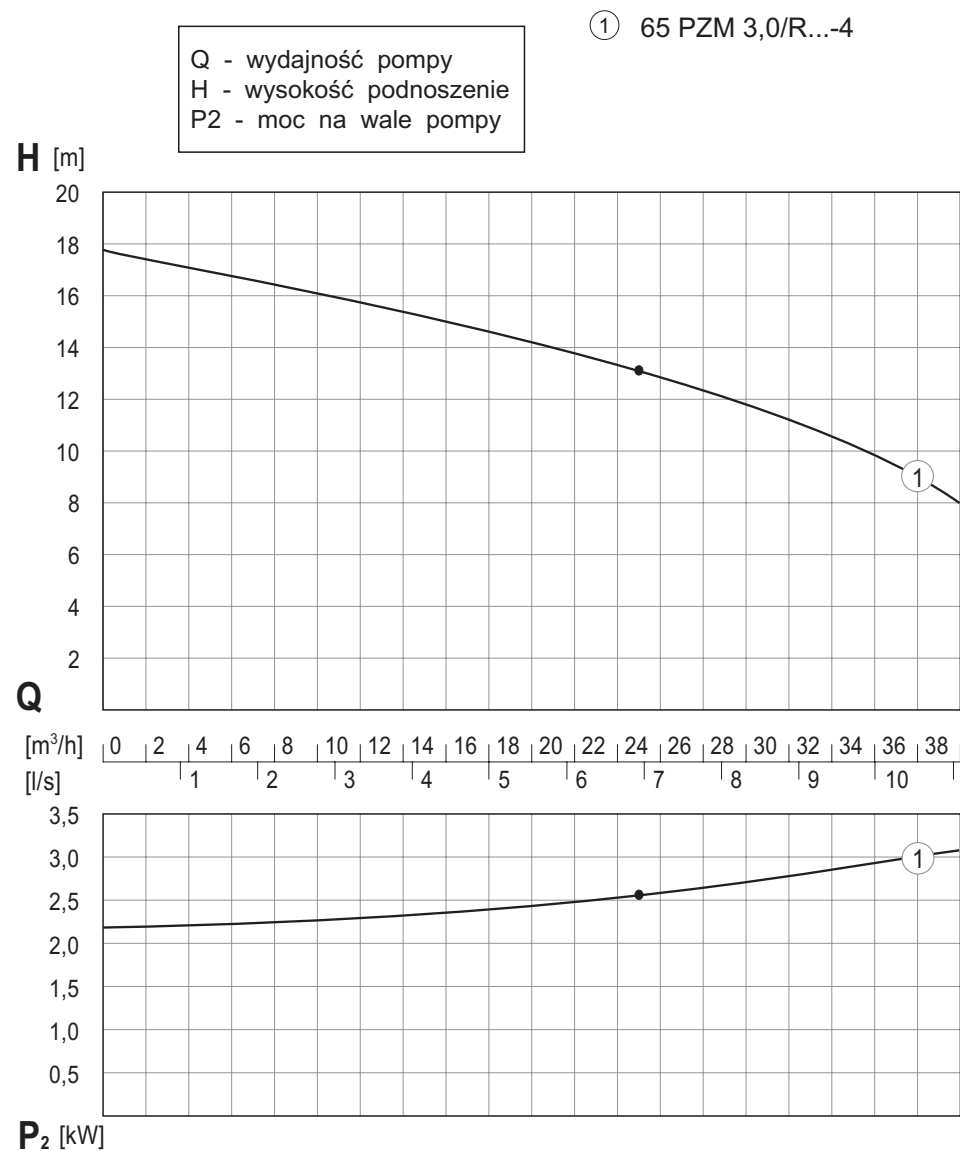
Tabela 1z. Dane techniczne pomp

TYP POMPY		65 PZM 3,0/RP-4		65 PZM 3,0/RZ-4	
WYDAJNOŚĆ POMPY -optimalna -zakres pracy	m <sup>3</sup> /h	25,0 5,0 do 40,0			
WYSOKOŚĆ PODNOSZENIA -optimalna -zakres pracy	m	13,0 16,5 do 8,0			
MOC SILNIKA	kW	3,0			
PRĘDKOŚĆ OBROTOWA	min <sup>-1</sup>	1420			
NAPIĘCIE ZASILANIA ZNAM.	V	400			
PRĄD ZNAMIONOWY	A	6,5			
CZĘSTOTLIWOŚĆ ZNAM.	Hz	50			
KLASA IZOLACJI		F			
STOPIEŃ OCHRONY		IP 68			
WSPÓŁCZYNNIK MOCY cos $\phi$		0,81			
ŚREDN. PRZEWODU TŁOCZ.	mm	75			
PRZELOT WIRNIKA	mm	-			
ŚREDNICA WIRNIKA	mm	223			
MASA AGREGATU bez przewodu elektr.	kg	69	67		
MASA AGREGATU z przewodem elektr.	kg	65	63		
IŁOŚĆ OLEJU w komorze olejowej	l	1,35			

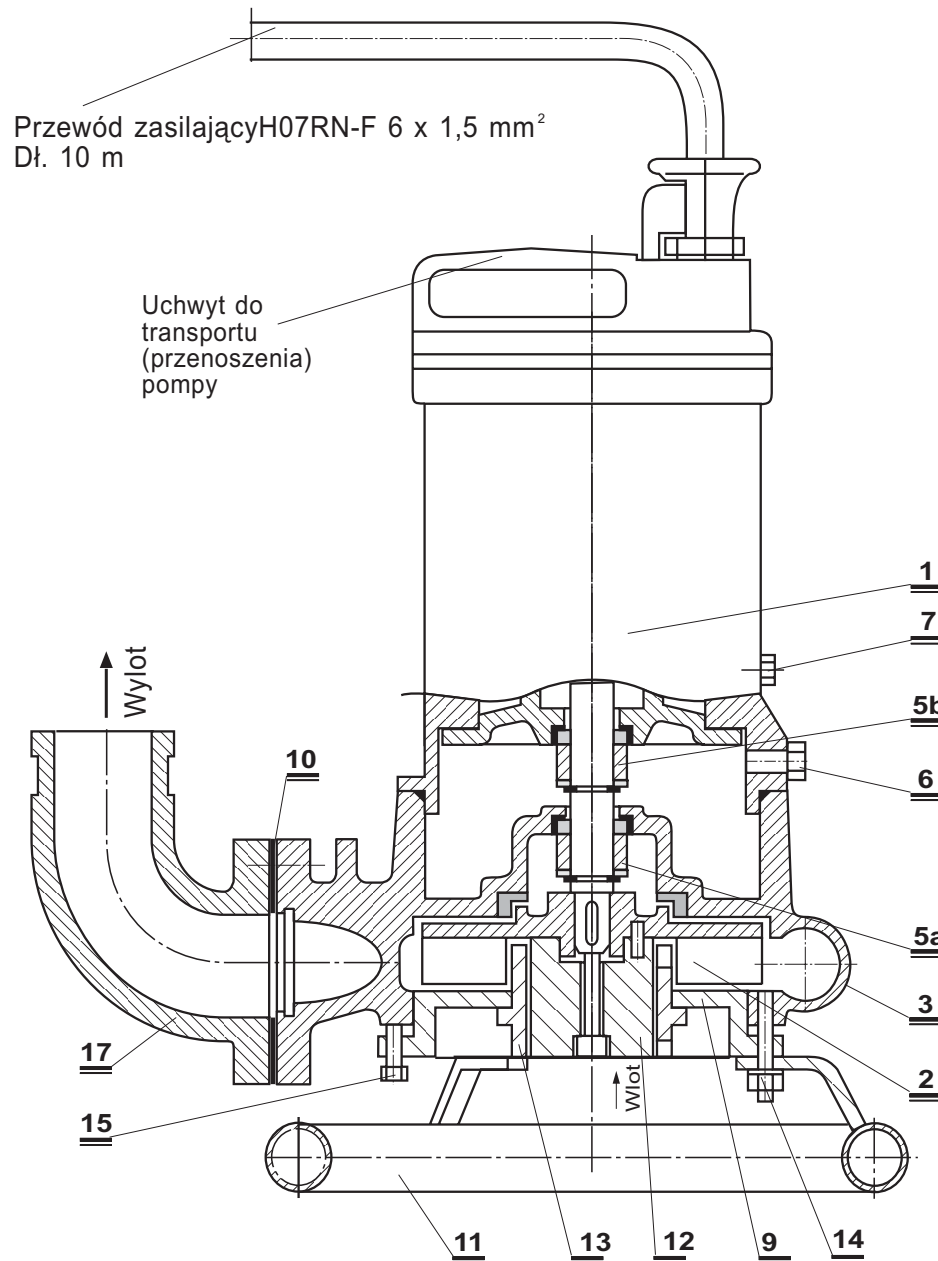
**Uwaga**

Stosowanie pompy niezgodne z charakterystyką techniczną podaną w tabeli może być przyczyną uszkodzenia bądź zmniejszenia trwałości agregatu oraz powoduje utratę praw gwarancyjnych.

Rys.1z. Charakterystyka statyczna i energetyczna agregatów pompowych



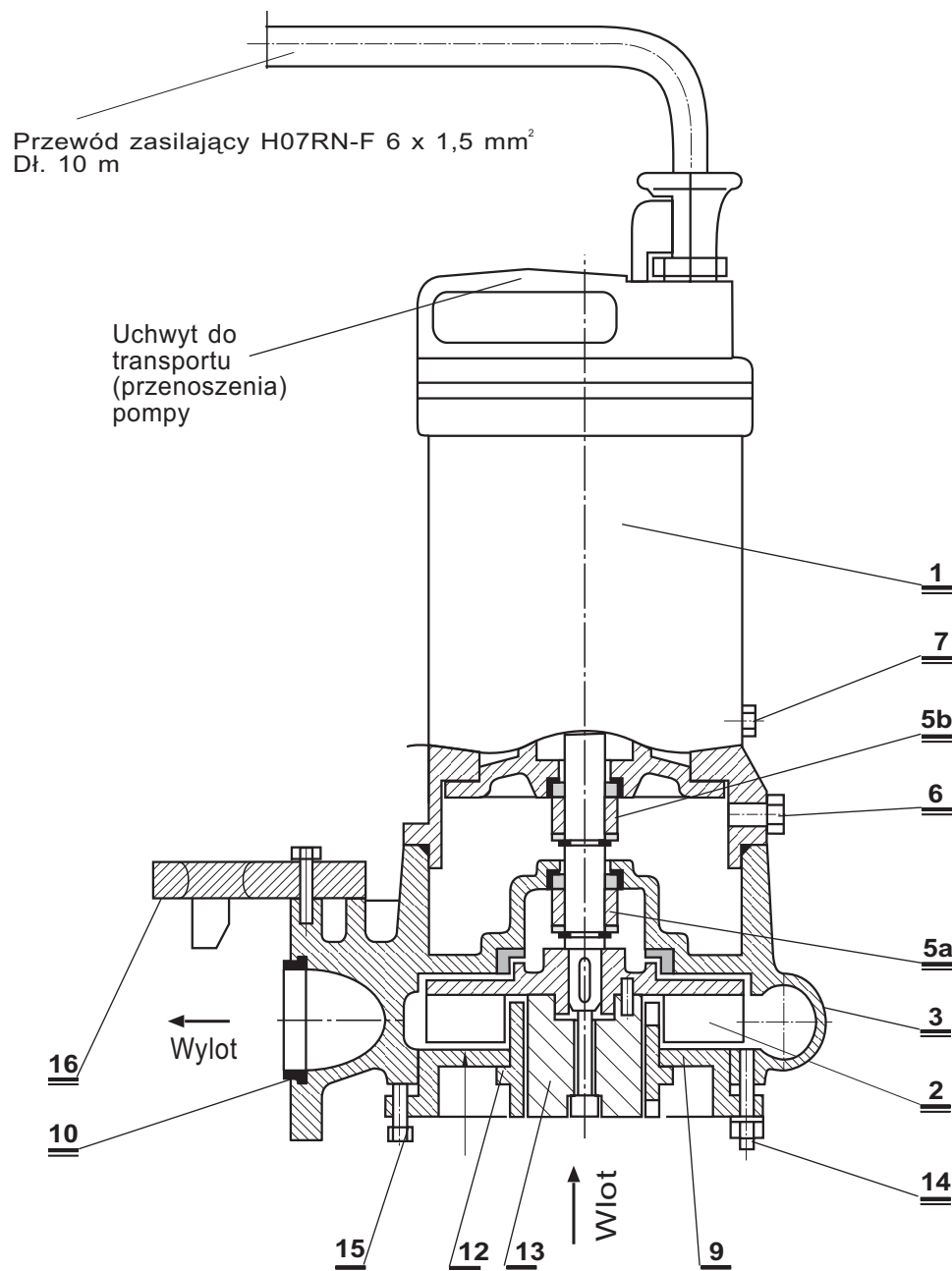
Rys.2z. Budowa pomp typu 65 PZM 3,0/RP-4 (przenośnych - ze stojakiem)



1. Silnik elektryczny
2. Wirnik pompy \*
3. Korpus pompy \*
- 5a. Uszczelnienie mechaniczne - para cierna węgiel / węgiel krzemu \*
- 5b. Uszczelnienie mechaniczne para cierna węgiel / węgiel krzemu \*
6. Korek wlewu oleju
7. Korek kontrolny silnika
9. Pokrywa wlotowa \*
10. Uszczelka \*
11. Stojak
12. Rozdrabniacz \*
13. Tuleja rozdrabniacza \*
14. Śruby mocujące pokrywy wlotowej
15. Śruby regulacyjne pokrywy wlotowej
17. Króciec

Pozycje zużywające się oznaczono \*dostarczane jako części zamienne

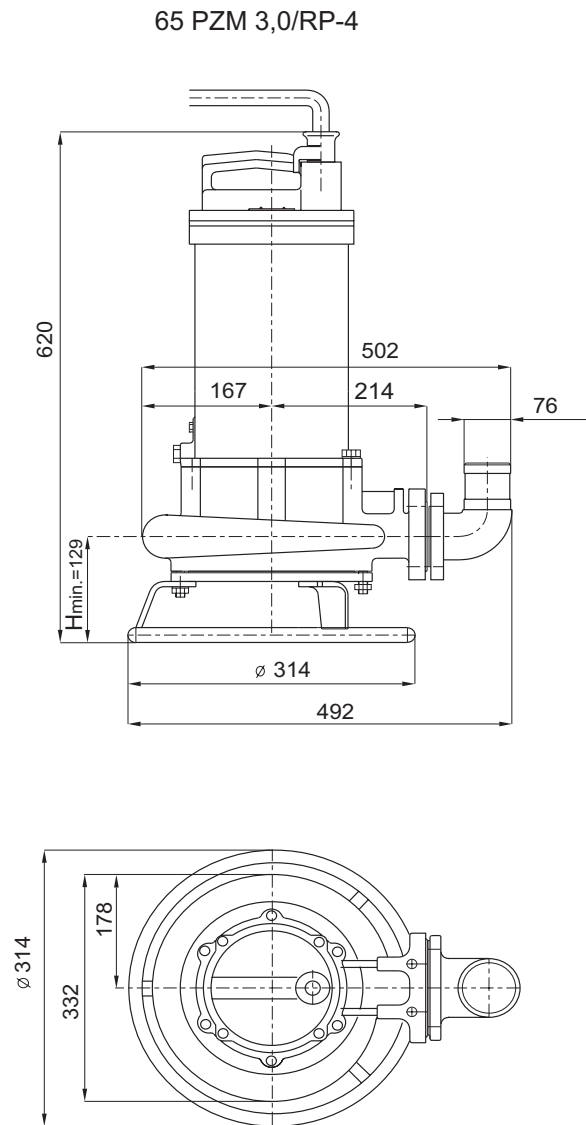
Rys.3z. Budowa pomp typu 65 PZM 3,0/RZ-4 (stacjonarnych - z zaczepem)



1. Silnik elektryczny
2. Wirnik pompy \*
3. Korpus pompy \*
- 5a. Uszczelnienie mechaniczne - para cierna węglík krzemu / węglík krzemu \*
- 5b. Uszczelnienie mechaniczne para cierna węgiel / węglík krzemu \*
6. Korek wlewu oleju
7. Korek kontrolny silnika
9. Pokrywa wlotowa \*
10. Uszczelka \*
12. Rozdrabniacz \*
13. Tuleja rozdrabniacza \*
14. Śruby mocujące pokrywy wlotowej
15. Śruby regulacyjne pokrywy wlotowej
16. Zaczep

Pozycje zużywające się oznaczono\* dostarczane jako części zamienne

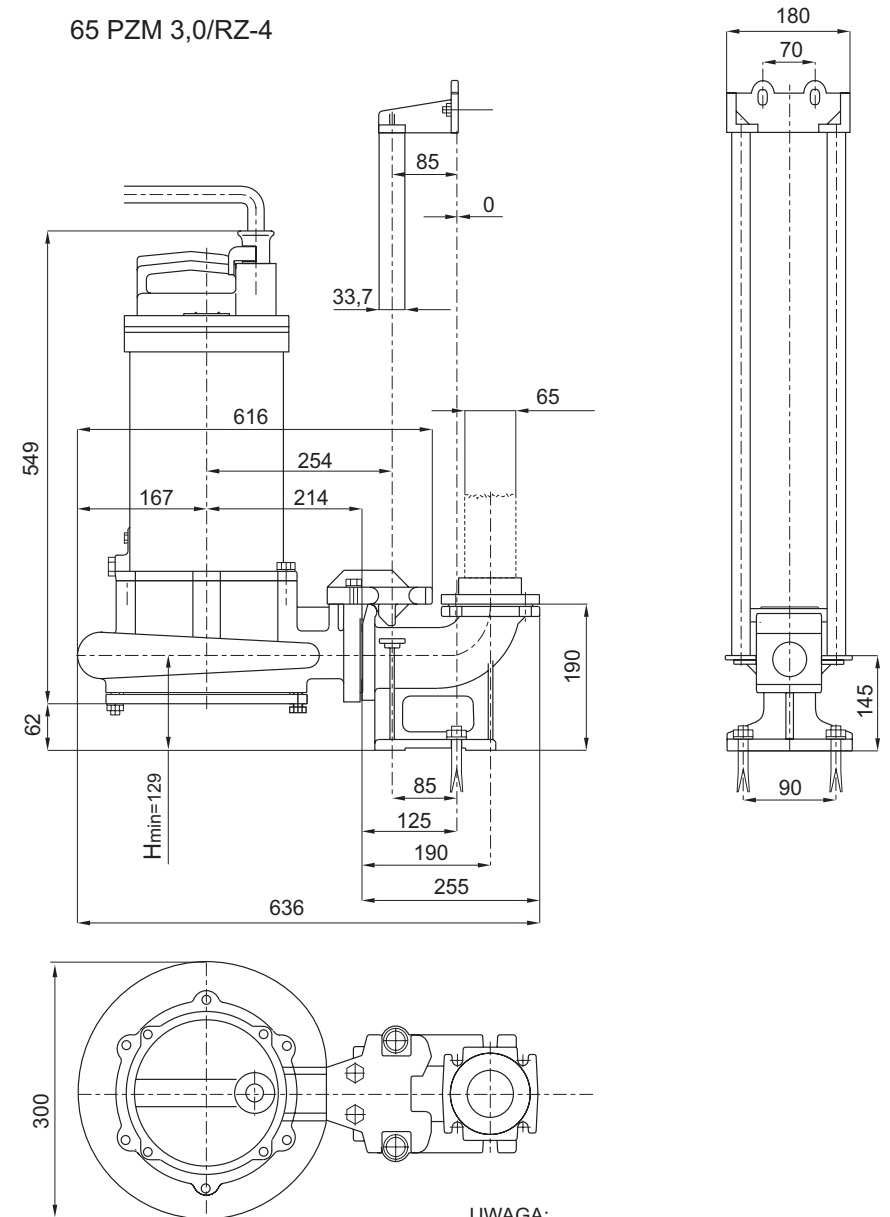
Rys.4z. Wymiary pomp typu 65 PZM 3,0/RP-4 (przenośnych - ze stojakiem)



UWAGA:

Hmin - minimalny poziom zatopienia pompy

Rys.5z. Wymiary pomp 65 PZM 3,0/RZ-4 (stacjonarnych z zaczepem)



UWAGA:

Hmin - minimalny poziom zatopienia pompy