



Dane techniczne

Załącznik do instrukcji obsługi pomp zatapialnych **PZM**

NURT 40 PZM 0,75/W-4JV

edycja: **2017r.**

NURT 40 PZM 0,75/W-4JV

Tabela 1z. Dane techniczne pomp

TYP POMPY		NURT 40 PZM 0,75W-4JV
WYDAJNOŚĆ POMPY -optimalna -zakres pracy	m ³ /h	16,0 1,0 do 23,5
WYSOKOŚĆ PODNOSZENIA -optimalna -zakres pracy	m	6,0 7,7 do 3,7
MOC SILNIKA	kW	0,75
PRĘDKOŚĆ OBROTOWA	min ⁻¹	1340
NAPIĘCIE ZASILANIA ZNAM.	V	230
PRĄD ZNAMIONOWY	A	5,6
CZĘSTOTLIWOŚĆ ZNAM.	Hz	50
KLASA IZOLACJI		F
STOPIEŃ OCHRONY		IP 68
WSPÓŁCZYNNIK MOCY cos ϕ		0,90
ŚREDN. PRZEWODU TŁOCZ.	mm	40
PRZELOT WIRNIKA	mm	-
ŚREDNICA WIRNIKA	mm	160
MASA AGREGATU bez przewodu elektr.	kg	37
MASA AGREGATU z przewodem elektr.	kg	40
IŁOŚĆ OLEJU w komorze olejowej	l	1,2

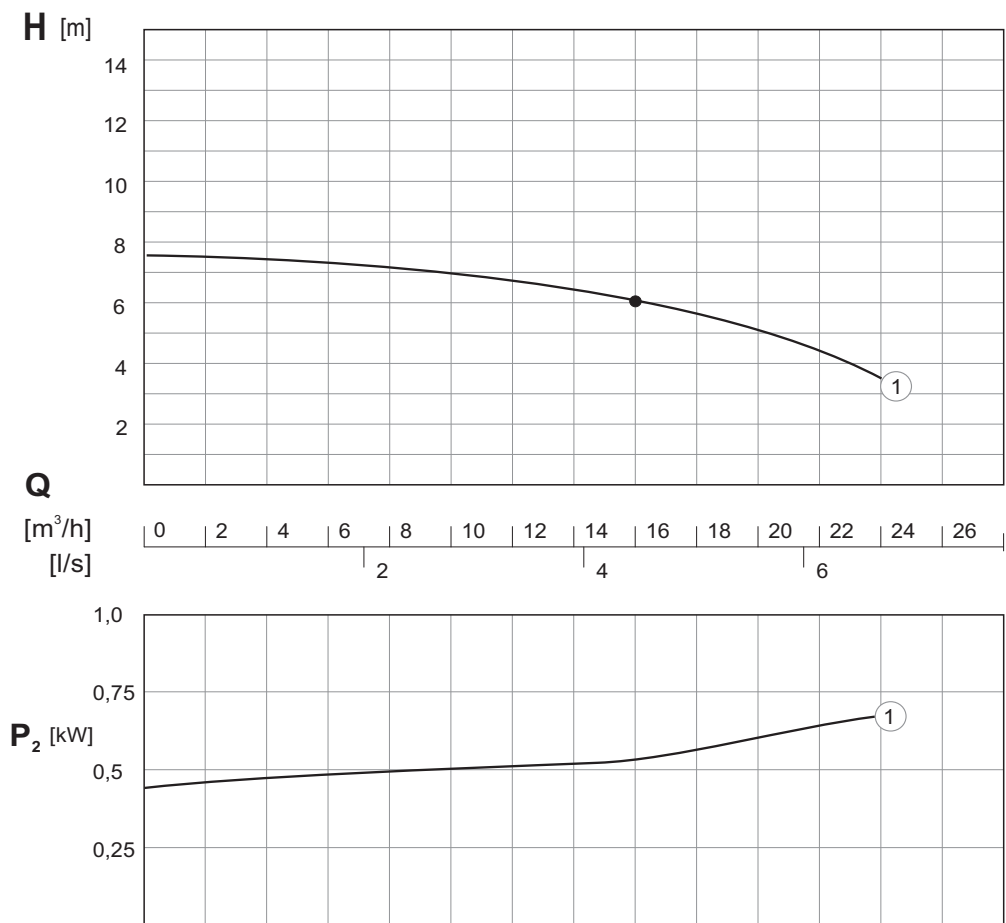
Uwaga

Stosowanie pompy niezgodne z charakterystyką techniczną podaną w tabeli może być przyczyną uszkodzenia bądź zmniejszenia trwałości agregatu oraz powoduje utratę praw gwarancyjnych.

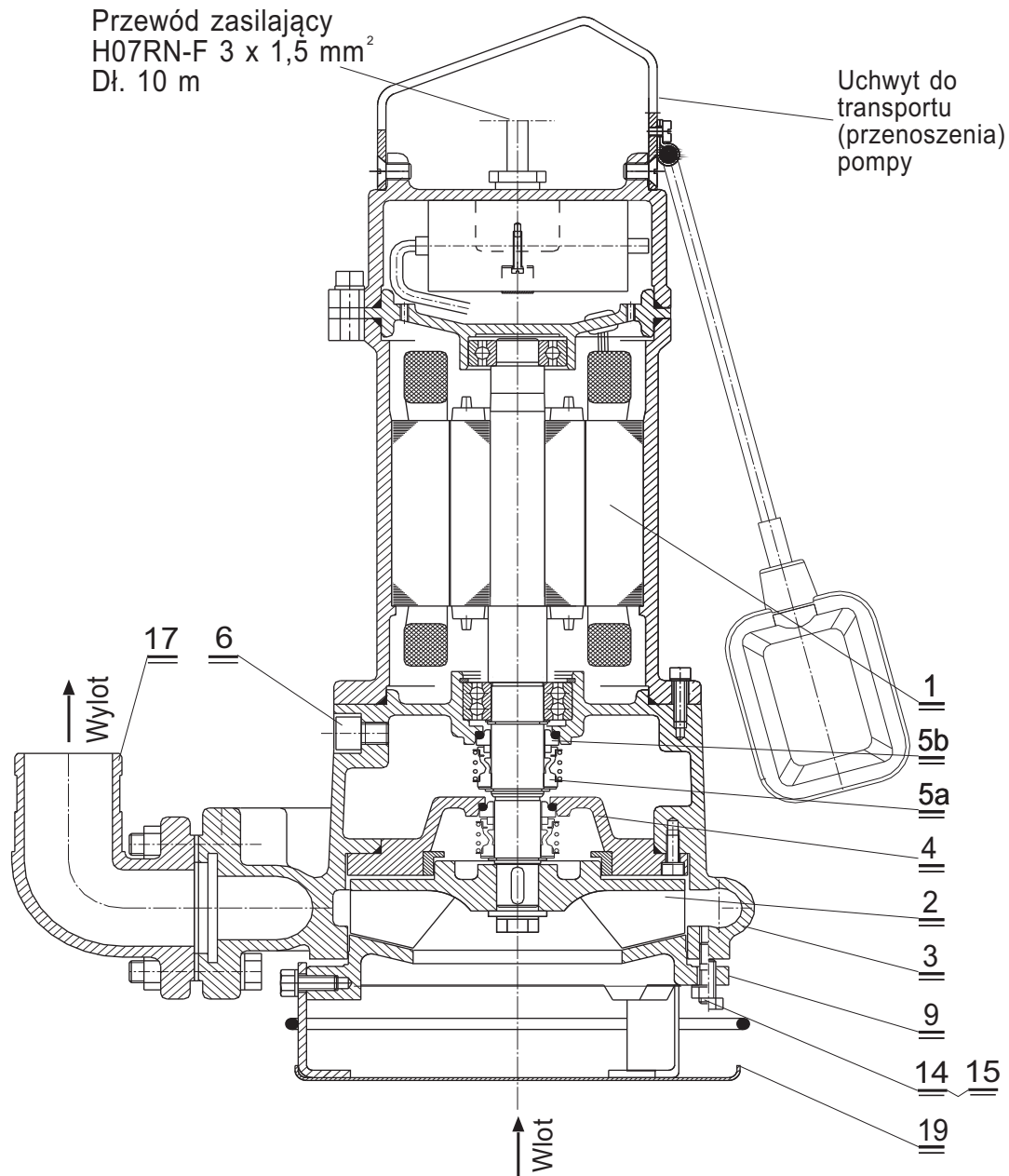
Rys.1z. Charakterystyka statyczna i energetyczna agregatów pompowych

Q - wydajność pompy
H - wysokość podnoszenie
P₂ - moc na wale pompy

① NURT 40 PZM 0,75/W...-4JV



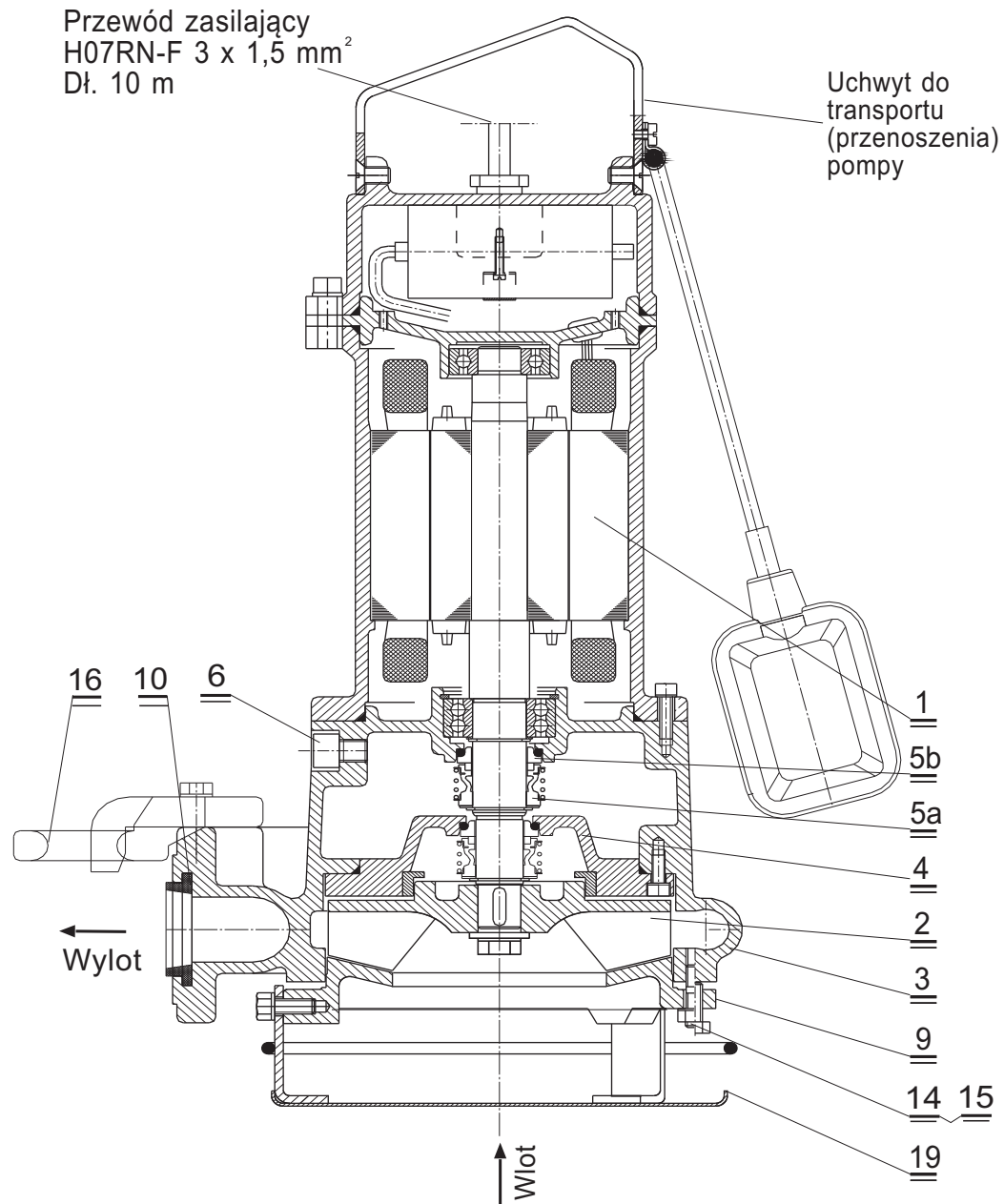
Rys.2z. Budowa pomp typu NURT .../WP-4JV (przenośnych - ze stojakiem)



1. Silnik elektryczny
2. Wirnik pompy *
3. Korpus pompy *
4. Tarcza uszczelnienia z pierścieniem uszczelniającym *
- 5a. Uszczelnienie mechaniczne - para cierna węgiel krzem / węgiel krzem *
- 5b. Uszczelnienie mechaniczne - para cierna węgiel / węgiel krzem *
6. Korek wlewu oleju
9. Pokrywa wlotowa *
14. Śruby mocujące pokrywy wlotowej
15. Śruby regulacyjne pokrywy wlotowej
17. Króciec
19. Kosz ssawny

Pozycje zużywające się oznaczone * dostarczane jako części zamienne

Rys.3z. Budowa pomp typu NURT 40PZM0,75/WZ-4JV (stacjonarnych - z zaczepem)

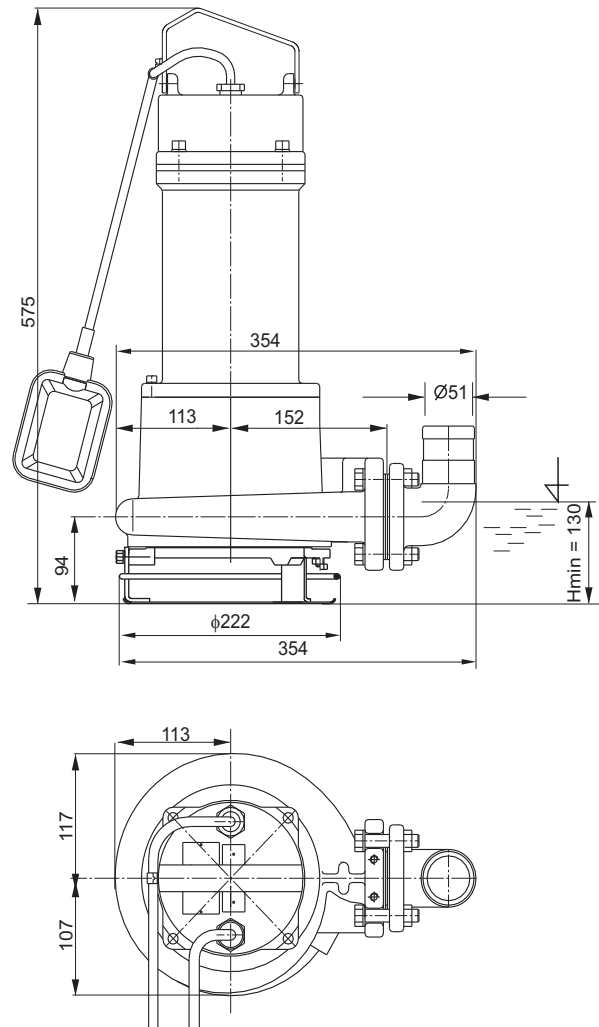


1. Silnik elektryczny
2. Wirnik pompy *
3. Korpus pompy *
4. Tarcza uszczelnienia z pierścieniem uszczelniającym *
- 5a. Uszczelnienie mechaniczne - para cierna węgiel / węgiel krzemowy *
- 5b. Uszczelnienie mechaniczne - para cierna węgiel / węgiel krzemowy *
6. Korek wlewu oleju
9. Pokrywa wlotowa *
10. Uszczelka *
14. Śruby mocujące pokrywy wlotowej
15. Śruby regulacyjne pokrywy wlotowej
16. Zaczep
19. Kosz ssawny

Pozycje używane się oznaczono * dostarczane jako części zamienne

Rys.4z. Wymiary pomp typu NURT .../WP-4JV (przenośnych - ze stojakiem)

NURT 40 PZM 0,75/WP-4JV

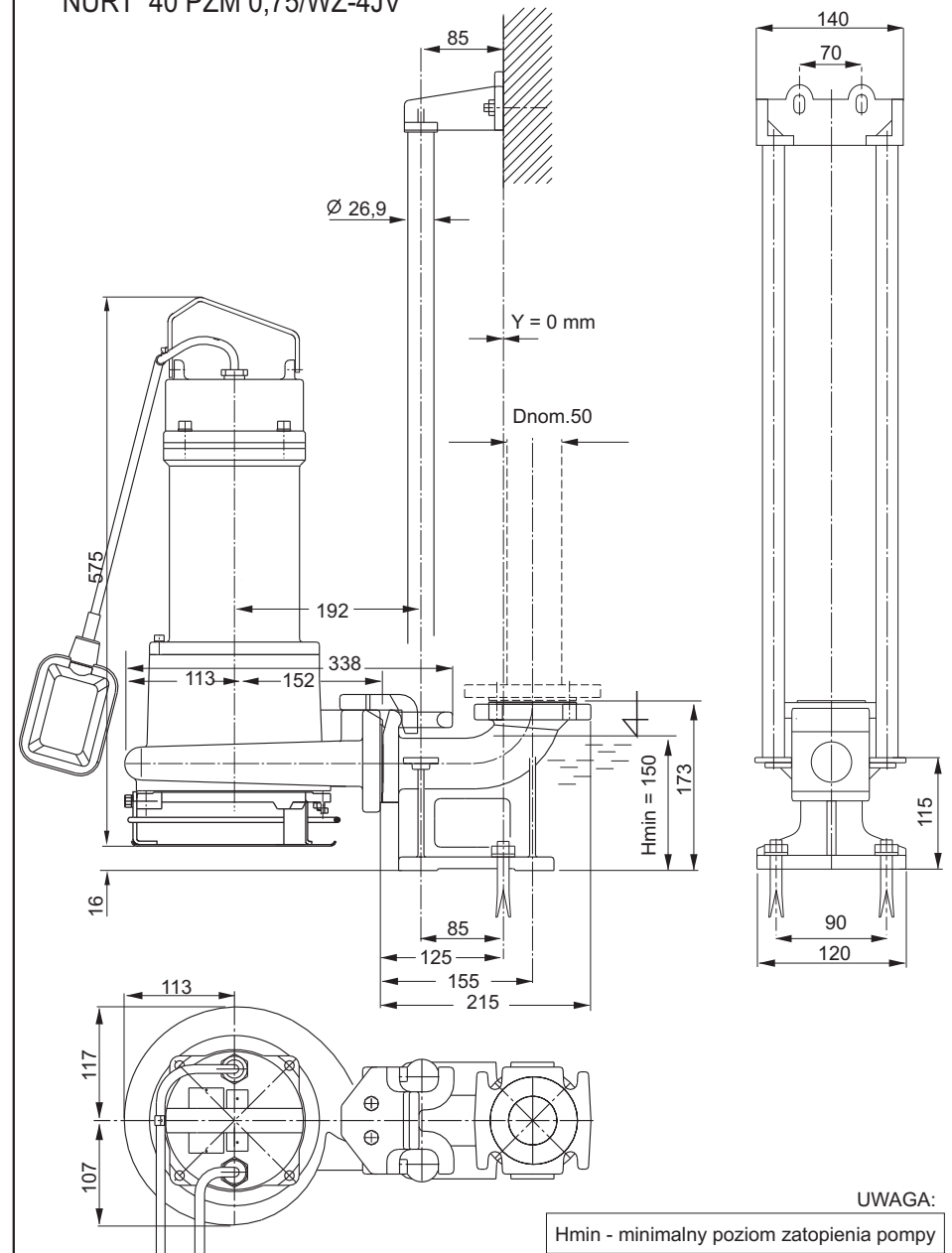


UWAGA:

Hmin - minimalny poziom zatopienia pompy

Rys.5z. Wymiary pomp NURT .../WZ-4JV (stacjonarnych z zaczepem)

NURT 40 PZM 0,75/WZ-4JV



UWAGA:

Hmin - minimalny poziom zatopienia pompy