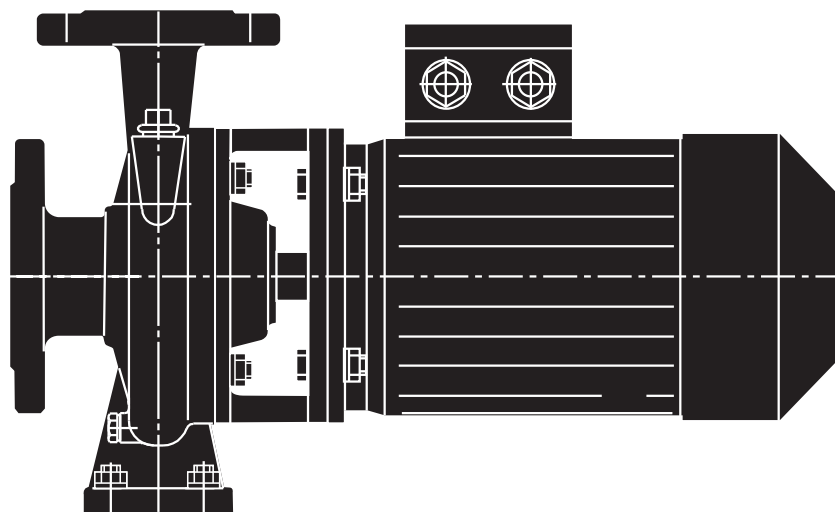


INSTRUKCJA OBSŁUGI
Nr IU/P-20/1-2017

POMPY WIROWE POZIOME
wg PN-EN 733

Typu:

50 PZP...



BRZESKA FABRYKA POMP I ARMATURY

"MEPROZET" Sp. z o.o. w BRZEGU

ul. Armii Krajowej 40/42 49-300 BRZEG

tel.(077) 416 40 31

fax.(077) 416 23 48

e-mail: meprozet @ meprozet.com.pl

Spis treści

1. Wstęp	3
1.1. Oznakowanie CE	3
2. Bezpieczeństwo	3
2.1. Symbole ostrzegania i wskazówek	3
2.2. Przepisy bezpieczeństwa	4
3. Odbiór	5
4. Transport	5
5. Przechowywanie	5
6. Przeznaczenie	6
7. Charakterystyka techniczna	7
8. Opis techniczny	9
9. Montaż pompy na stanowisku pracy	11
9.1. Posadowienie pompy i wykonanie instalacji hydraulicznej	11
9.2. Instalacja elektryczna	13
10. Uruchomienie	15
11. Bieżąca kontrola pracy pompy	16
12. Okresowy przegląd i remont pompy	16
13. Wykaz części zamiennych	18
14. Niedomagania eksploatacyjne pompy	18
15. Deklaracja zgodności CE	20

1 .WSTĘP

Instrukcja obsługi stanowi podstawowe wyposażenie agregatu pompowego.

Z niniejszą instrukcją powinien bezwzględnie zapoznać się użytkownik obsługujący i konserwujący pompę.

Przestrzeganie zaleceń instrukcji zapewni długotrwałą, bezawaryjną i bezpieczną pracę pompy.

W przypadku, gdy instrukcja obsługi jest niezrozumiała lub gdy niezbędne są dodatkowe informacje dotyczące instalowania bądź eksploatacji pompy należy zwracać się o pomoc do działu konstrukcyjnego producenta.

Producentem pomp oraz części zamiennych jest BFP i A "MEPROZET" Brzeg

1.1. Oznakowanie CE



Pompy, będące przedmiotem niniejszej instrukcji obsługi są oznaczone znakiem CE zgodnie z Deklaracją Zgodności, której treść przedstawiono w dalszej części instrukcji.

Znak CE umieszczony jest na tabliczce znamionowej, przymocowanej do pompy.

2. BEZPIECZEŃSTWO

W celu zagwarantowania bezpieczeństwa użytkownika niniejsza instrukcja zawiera cały szereg uwag dotyczących bezpieczeństwa i higieny pracy, które muszą być bezwzględnie przestrzegane.

Nieprzestrzeganie wskazówek bezpieczeństwa może spowodować zagrożenie dla ludzi jak również może być przyczyną uszkodzenia agregatu pompowego i spowodować utratę wszelkich roszczeń gwarancyjnych.

2.1. Symbole ostrzeżenia i wskazówek

W niniejszej instrukcji umieszczono symbole których znaczenie jest następujące:



"Znak niebezpieczeństwo" umieszczono przy uwagach, których nieprzestrzeganie może spowodować zagrożenie dla życia lub zdrowia personelu.



"Znak niebezpieczeństwo" umieszczono przy uwagach, których nieprzestrzeganie może spowodować zagrożenie dla życia lub zdrowia personelu ze strony instalacji elektrycznej

Uwaga

Symbol "uwaga" zastosowano przy uwagach, których nieprzestrzeganie może spowodować zagrożenie dla pompy i jej funkcjonowania oraz środowiska.

Wskazówka

Symbol "wskazówka" umieszczono przy uwagach, których przestrzeganie ułatwi pracę i zwiększy trwałość i niezawodność pompy

2.2. Przepisy bezpieczeństwa



Uwaga

Przy montażu, obsłudze i konserwacji pompy należy przestrzegać ogólnie obowiązujących przepisów dotyczących bezpieczeństwa pracy ze szczególnym uwzględnieniem wskazówek podanych w niniejszej instrukcji.

Przed montażem i uruchomieniem pompy należy bezwzględnie zapoznać się z niniejszą instrukcją obsługi.

Dotyczy to zarówno osób stale obsługujących pompę jak również osób które tylko okazjnie będą miały do czynienia z pompą (np. przy montażu, wykonaniu instalacji elektrycznej czy konserwacji).

Niedopuszczalna jest obsługa pompy przez osoby nieupoważnione, które nie zapoznały się z niniejszą instrukcją obsługi a szczególnie przez dzieci.

Prace elektryczne związane z wykonaniem, naprawą oraz konserwacją instalacji elektrycznej mogą wykonywać jedynie osoby uprawnione do wykonywania tego typu prac t.j. posiadające uprawnienia SEP do 1 kV.

Pompa może być użytkowana tylko zgodnie z przeznaczeniem, opisanym w dalszej części instrukcji.

Niedopuszczalne jest stosowanie pompy w środowisku łatwopalnym lub zagrożonym wybuchem, jak również używania pompy w basenach i innych zbiornikach w czasie przebywania w nich ludzi.

Przy transporcie pompy należy przestrzegać zasad opisanych w rozdziale "Transport".

W czasie pracy pompy jak również w czasie postoju pompy podłączonej do sieci elektrycznej niedopuszczalne jest manipulowanie rękami ani innymi przedmiotami w okolicy otworu w łączniku przez który dostępny jest wirujący wał pompy.

W czasie przeglądu, naprawy, konserwacji czy regulacji i.t.p. pompa powinna być bezwzględnie odłączona od instalacji elektrycznej w sposób uniemożliwiający przypadkowe załączenie.

W czasie przeglądów, konserwacji bądź naprawy pompy należy zwrócić uwagę, że zużyte części mogą posiadać ostre krawędzie jak również mogą być zanieczyszczone szkodliwymi dla zdrowia resztkami pompowanej cieczy - zaleca się stosowanie rękawic ochronnych przy tego typu pracach.

Niedopuszczalne jest dokonywanie nieautoryzowanych zmian w budowie pompy, szczególnie w zakresie wpływającym na bezpieczeństwo użytkowania

Należy również przestrzegać innych wymagań dotyczących bezpieczeństwa, podanych w dalszej części instrukcji obsługi.

3. ODBIÓR

Pompy typu 50 PZP ... dostarczane są jako kompletnie zmontowany agregat przedstawiony na rys.3 i 4

Wraz z pompą dostarczana jest "Instrukcja obsługi" oraz karta gwarancyjna i deklaracja zgodności. Przy odbiorze należy sprawdzić kompletność pompy oraz sprawdzić wzrokowo stan techniczny pompy.

Należy sprawdzić zgodność typu pompy z zamówieniem, poprzez sprawdzenie oznaczenia pompy na tabliczce znamionowej, zamocowanej do pompy

4. TRANSPORT



Przy przenoszeniu i transporcie pomp należy zachować odpowiednią ostrożność i przestrzegać ogólnych przepisów BHP obowiązujących w tym zakresie

Pompy można przewozić dowolnym środkiem transportu w stanie całkowicie zmontowanym.

Nie zaleca się rozpakowywania nowych pomp, opakowanych fabrycznie w pudła tekturowe lub umieszczonych na paletach transportowych i zabezpieczonych folią pęcherzykową aż do momentu przewiezienia ich na miejsce montażu.

Przy doborze środka transportu pomp należy uwzględnić masę agregatu, podaną w tabeli 1 niniejszej instrukcji, jak również na tabliczce znamionowej pompy

Uwaga

W czasie transportu należy zabezpieczyć pompy przed możliwością przewrócenia, przesuwania się oraz powstania uszkodzeń mechanicznych i zanieczyszczeń.

Po rozpakowaniu pompy na miejscu montażu pompę, ze względu na stosunkowo dużą masę zaleca się przenoszenie za pomocą podnośnika. Agregat wyposażony jest w śruby z uchem, przeznaczone specjalnie do mocowania zawiesia (np. paska klinowego)



Upadek pompy w trakcie transportu może spowodować jej uszkodzenie jak również spowodować zagrożenie bezpieczeństwa

5. PRZECHOWYWANIE

Pompy zaleca się przechowywać w suchym pomieszczeniu, wolnym od pyłów i oparów żrących, szczególnie wtedy, gdy zakłada się składowanie ich przez dłuższy czas.

Dopuszcza się również przechowywanie pomp na powierzchni otwartej, (np. pod wiatą) pod warunkiem zabezpieczenia silnika elektrycznego przed bezpośrednim działaniem warunków atmosferycznych (opadów)

Uwaga

Długotrwałe przechowywanie może mieć wpływ na sklejenie się powierzchni uszczelnienia mechanicznego jak również stan techniczny gumowych elementów pompy.

W związku z powyższym zaleca się dokonywanie okresowych (co trzy miesiące) przeglądów przechowywanych pomp.

W ramach przeglądu zaleca się:

- ręczne obrócenie wałka pompy (kilka obrotów) co jest korzystne dla uszczelnienia mechanicznego pompy. W przypadku stwierdzenia sklejenia się par ciernych uszczelnienia nie można dopuścić pompy do eksploatacji, ponieważ uruchomienie jej grozi uszkodzeniem uszczelnienia a w konsekwencji całej pompy. Wymagane jest w takim przypadku dokonanie przeglądu i ewentualnej naprawy pompy.

- sprawdzenie stanu technicznego gumowych elementów pompy jak na przykład. uszczelki,

6. PRZEZNACZENIE

Pompy poziome PZP są to stacjonarne, niezatapialne agregaty pompowe zgodne ze standardem PN-EN 733.

Pompy typu 50 PZP... przeznaczone są do pompowania wody przemysłowej, lekko zanieczyszczonej lub innych cieczy o własnościach zbliżonych do wody, nie agresywnych i nie powodujących korozji żeliwa.

Ze względu na zastosowany wirnik zamknięty o małym przelocie wielkość zanieczyszczeń w pompowanej cieczy może wynosić max. 7 mm.

Pompy można stosować w instalacjach do podwyższania ciśnienia, nawadniania i odwadniania oraz do transportu cieczy chłodzącej w przemyśle kamieniarskim, jak również w innych instalacjach przemysłowych.



Nie wolno używać pompy:

- w środowisku łatwopalnym lub zagrożonym wybuchem
- do pompowania cieczy łatwopalnych
- do pompowania wody pitnej



Ze względu na stopień ochrony silnika IP 55 pompy nie mogą być użytkowane na zewnątrz pomieszczeń.



Nie stosować pompy do pompowania mediów o parametrach odbiegających od podanych w poniższej tabeli.

Min. temperatura czynnika	- 0°C
Max. temperatura czynnika	- 90°C przy pracy ciągłej
Wartość pH cieczy	- pomiędzy 4 - 10

Uwaga

Nie należy stosować agregatu do pompowania cieczy agresywnych dla materiałów stosowanych w budowie pompy, wyszczególnionych w rozdziale "opis budowy"



Stosowanie pompy niezgodne z przeznaczeniem może zagrozić bezpieczeństwu obsługi i otoczenia jak też być przyczyną uszkodzenia bądź zmniejszenia trwałości agregatu oraz powoduje utratę praw gwarancyjnych.

7. CHARAKTERYSTYKA TECHNICZNA

Tabela 1. Dane techniczne pomp

		50 PZP 4,0/Z-2	50 PZP 3,0/Z-2
WYDAJNOŚĆ POMPY	m ³ /h	24,0	21,5
WYSOKOŚĆ PODNOSZENIA	m	30,0	22,6
MOC SILNIKA	kW	4,0	3,0
PRĘDKOŚĆ OBROTOWA	min ⁻¹	2895	2895
NAPIĘCIE ZASILANIA ZNAM.	V	400	400
PRĄD ZNAMIONOWY	A	8,2	6,0
CZĘSTOTLIWOŚĆ ZNAM.	Hz	50	50
KLASA IZOLACJI		F	F
STOPIEŃ OCHRONY		IP 55	IP 55
WSPÓŁCZYNNIK MOCY cos ϕ		0,80	0,80
ŚREDN. PRZEWODU TŁOCZ.	mm	Φ50	Φ50
PRZELOT WIRNIKA	mm	7	7
ŚREDNICA WIRNIKA	mm	172	152
MASA AGREGATU	kg	46	44

POZIOM HAŁASU

Producent gwarantuje, że nowa pompa nie będzie emitowała hałasu powyżej 70 dB(A) podczas normalnej pracy.

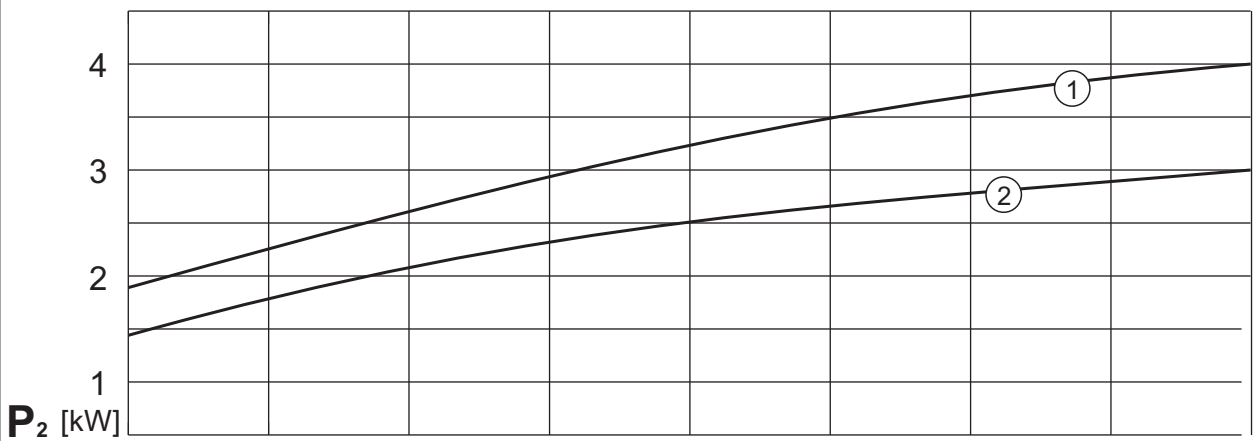
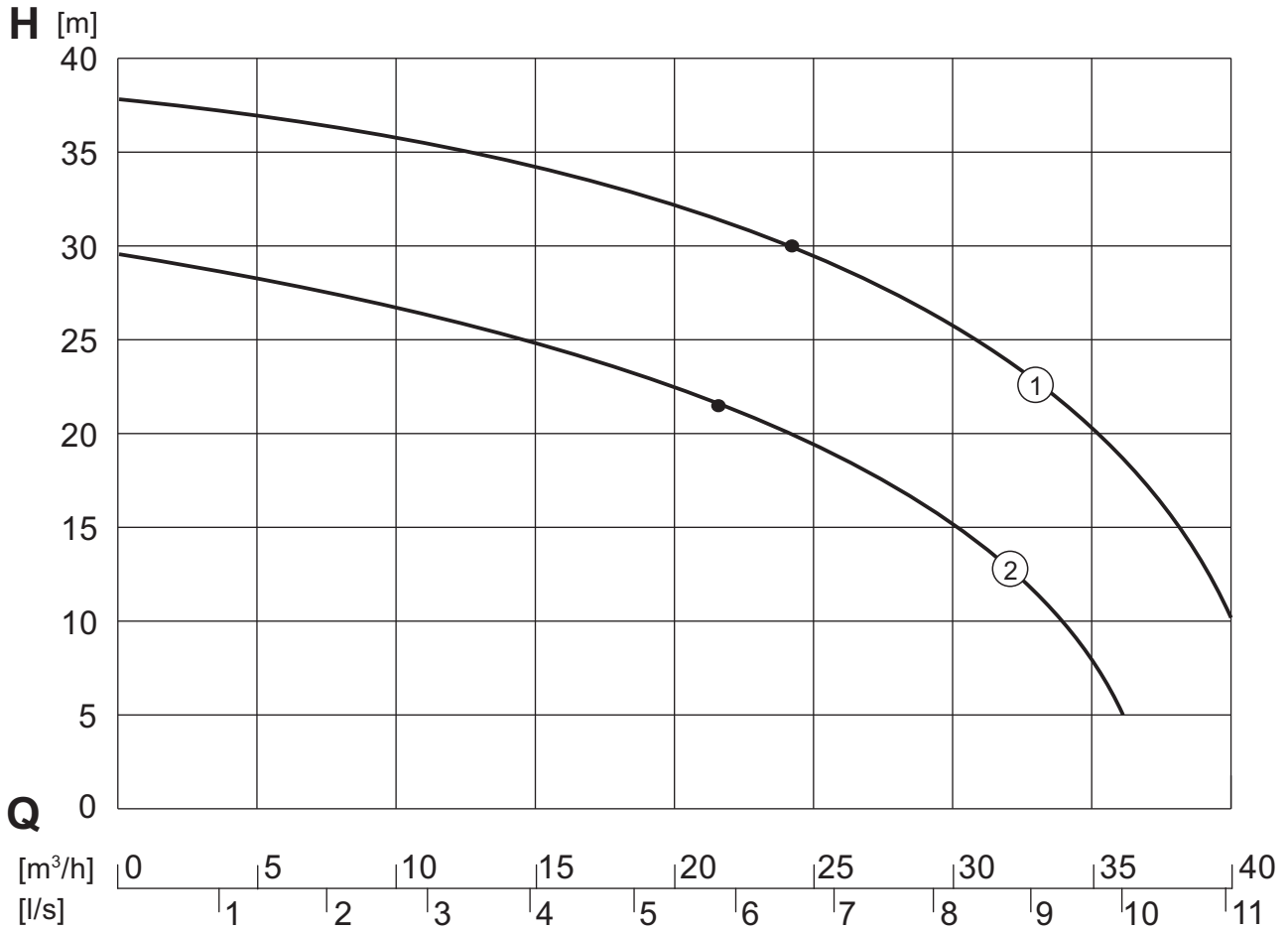
Producent nie odpowiada za źródła hałasu spowodowane niewłaściwym montażem

Pomiary hałasu dokonane zostały w pełnym zakresie parametrów pracy pomp.

Hałas mierzony był zgodnie z PN-EN 12639:2002

Rys.1. CHARAKTERYSTYKA HYDRAULICZNA POMP TYPU 50 PZP ...

- ① Pompa 50 PZP 4,0/Z-2
- ② Pompa 50 PZP 3,0/Z-2



8. OPIS TECHNICZNY

Budowę pompy przedstawiono na rysunku numer 3
Wymiary pompy przedstawiono na rysunku numer 4

Pompa typu 50 PZP ... jest jednostopniową, odśrodkową pompą wirową o budowie monoblokowej, z poziomą osią wału. Zbudowana jest z żeliwnego korpusu i wirnika oraz łącznika zamykającego korpus pompy od strony napędu, stanowiącego element łączący korpus z silnikiem elektrycznym. Wydłużony wał silnika wykonany jest ze stali nierdzewnej.

Silnik elektryczny

Pompa napędzana jest silnikiem elektrycznym indukcyjnym (poz.1, rys.3) posiadającym specjalny, wydłużony wał, na którym osadzono wirnik pompy (poz.2. rys.3)

Stopień ochrony silnika IP 55, klasa izolacji F.

Uszczelnienie wału

Wał w pokrywie, będącej jednocześnie łącznikiem między silnikiem a korpusem pompy uszczelniony jest mechanicznym uszczelnieniem czołowym (poz.5, rys 3) , co gwarantuje szczelność dławnicy i nie wymaga regulacji.

Podstawowe elementy pompy wykonane są z żeliwa szarego.

Przyłącza

Króciec ssawny pompy wykonany jest w formie kołnierza DN 65, PN10, na wlocie do korpusu pompy.

Wylot tłoczny z pompy zakończony jest kołnierzem żeliwnym DN 50, PN 10 wg. PN-EN 1092-2.

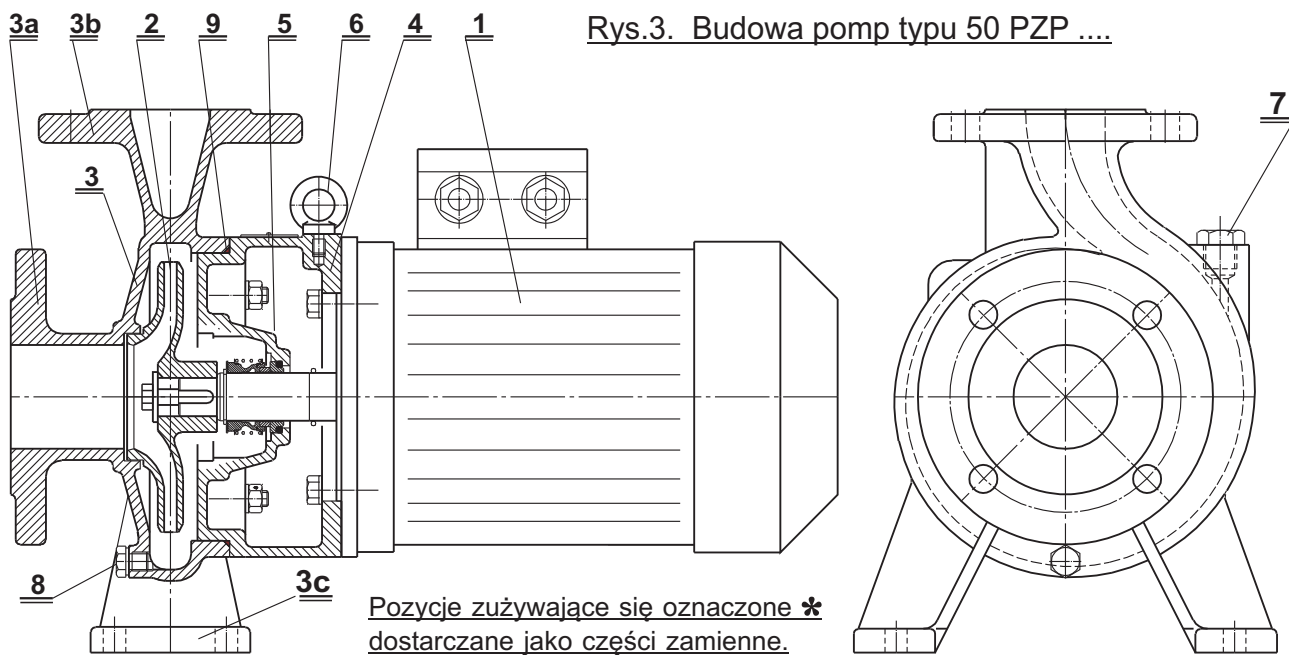
Łapa

Pompa posiada w dolnej części korpusu pompy łapę (poz.3c, rys.3), służącą do ustawienia jej na podłożu oraz zamocowania (przykręcenia) do fundamentu lub dowolnej konstrukcji.

Oznakowanie

Pompa posiada zamocowaną do łącznika tabliczkę znamionową zawierającą podstawowe dane pompy.

Silnik elektryczny posiada oddzielną tabliczkę znamionową zawierającą dane techniczne silnika.

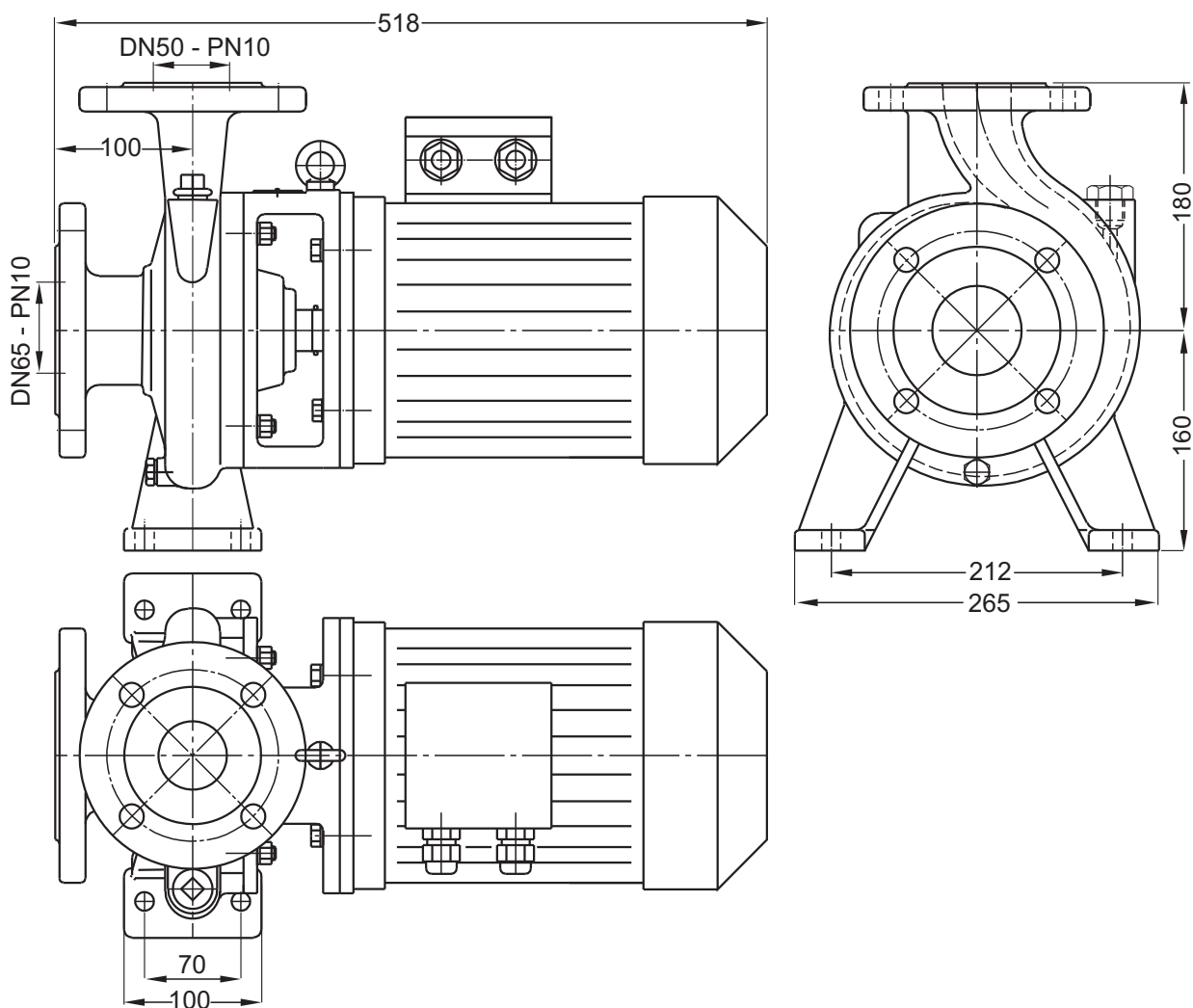


Rys.3. Budowa pomp typu 50 PZP

Pozycje zużywające się oznaczone *
dostarczane jako części zamienne.

- | | |
|-------------------------|---------------------------------------|
| 1. Silnik elektryczny * | 4. Łącznik |
| 2. Wirnik pompy * | 5. Uszczelnienie mechaniczne * |
| 3. Korpus pompy * | 6. Śruba z uchem |
| 3a. Kołnierz ssawny | 7. Korek w otworze do zalewania pompy |
| 3b. Kołnierz tłoczny | 8. Korek spustowy |
| 3c. Łapa | 9. Pierścień uszczel. "O" |

Rys.4. Wymiary gabarytowe i instalacyjne pomp 50 PZP



9. MONTAŻ POMPY NA STANOWISKU PRACY

Montaż pompy na stanowisku pracy polega na wykonaniu instalacji hydraulicznej i posadowieniu pompy (zgodnie z p.9.1.) oraz wykonaniu instalacji elektrycznej (zgodnie z p.9.2).



Przy montażu pompy na stanowisku pracy należy przestrzegać ogólnie obowiązujących jak i innych, przedstawionych w niniejszej instrukcji wymagań pod względem bezpieczeństwa.

Każda praca musi być wykonana wyłącznie przez wykwalifikowanych pracowników, przy czym wymagane jest stosowanie odpowiedniego sprzętu ochronnego jak kaski, okulary czy odzież ochronna.

9.1. Posadowienie pompy i wykonanie instalacji hydraulicznej

Pompa posiada łapę umożliwiającą ustawienie jej na fundamencie i zamocowanie pompy 4 śrubami fundamentowymi M12.

Wymiary gabarytowe i montażowe a także wymiary przyłączeniowe króćców pompy przedstawiono na rysunku 4

Wersja stacjonarna

Pompę przeznaczoną do użytkowania w wersji stacjonarnej należy, zgodnie z dokumentacją układu lub stanowiska, zamocować do fundamentu zapewniającego odpowiednią wytrzymałość. Ustalając wymiary fundamentu należy wziąć pod uwagę ciężar agregatu i rurociągów wypełnionych cieczą, jak również rodzaj gruntu na jakim będzie posadowiony.

Dopuszczalne jest również inne zamocowanie agregatu do fundamentu lub innego podłoża np. konstrukcji stalowej zgodnie z wymaganiami użytkownika za pomocą śrub fundamentowych, kołków rozprężnych stalowych M12 i.t.p.

Podłączenie rurociągów

Rurociąg tłoczny i ssawny powinny być odpowiednio sztywno podparte w pobliżu pompy, aby nadmierne naprężenia od ciężaru rurociągów nie przenosiły się na konstrukcję pompy.

Przewody rurowe przed zamontowaniem należy dokładnie oczyścić, aby żadne ciała stałe nie dostały się do pompy, gdyż może to grozić jej uszkodzeniem.

Rurociąg ssawny musi być szczelny, poprowadzony bez zbędnych załamań (kolan). Do pracy ze ssaniem należy go zaopatrzyć w kosz ssawny z zaworem zwrotnym. Jeżeli poziom wody w zbiorniku znajduje się powyżej osi pompy (pompa pracuje z napływem) zawór zwrotny jest zbędny.

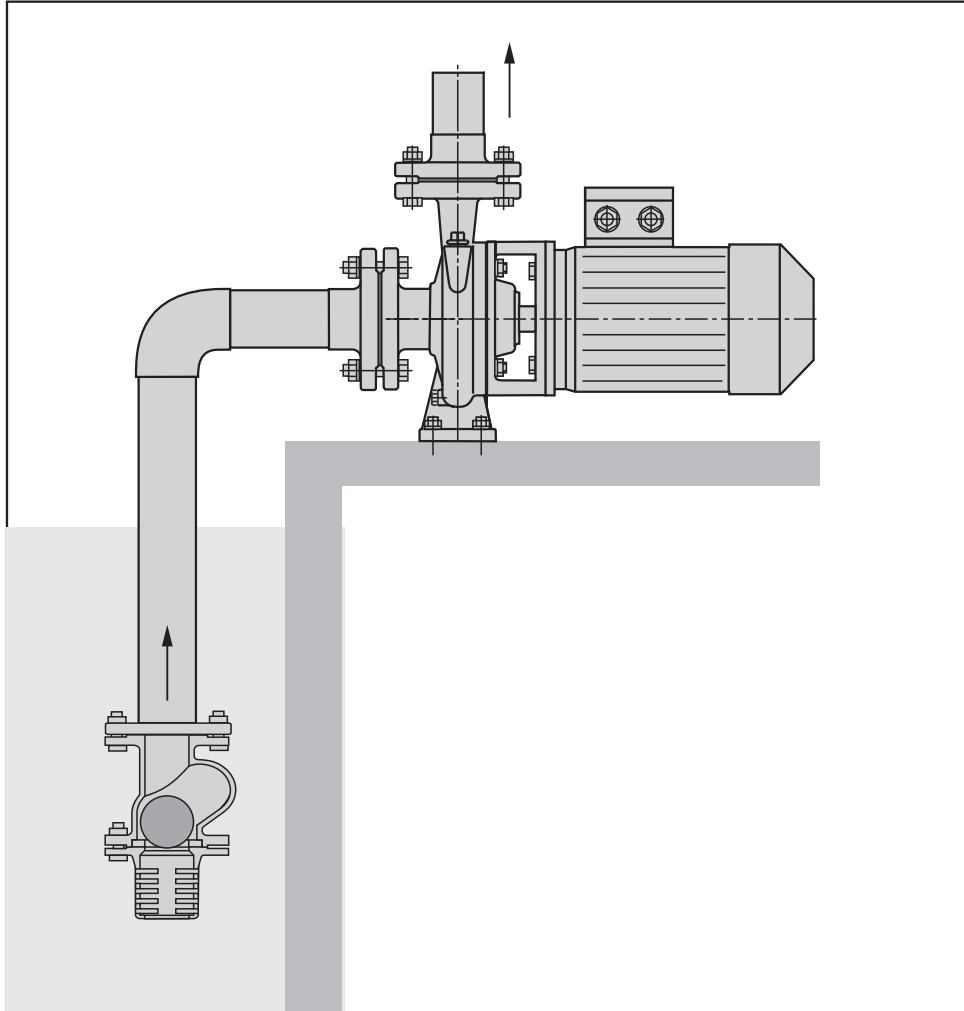
W pompach pracujących z napływem zaleca się zainstalowanie na rurociągu ssawnym zasuwę odcinającą, która w czasie pracy pompy powinna być całkowicie otwarta. Nie wolno używać zasuw do regulacji parametrów pracy pompy.

Dla uniknięcia tworzenia się korków gazowych uniemożliwiających zasysanie cieczy przez pompę, poziome odcinki przewodu należy układać z wzniosem ku pompie, wynoszącym ok. 3cm/1mb. przewodu.

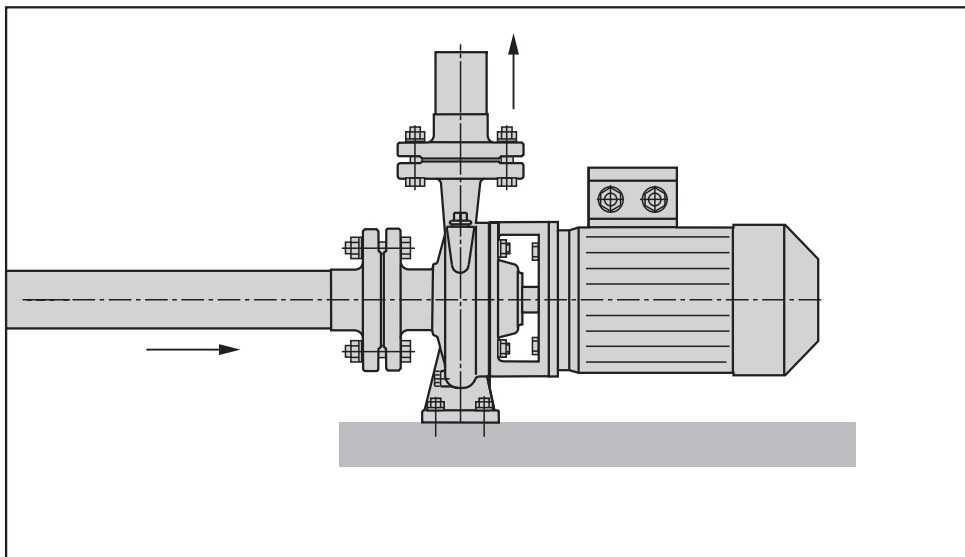
Do regulacji ciśnienia i wydajności pompy stosować zawór na przewodzie tłocznym. Zaleca się zainstalowanie na przewodzie tłocznym zaworu zwrotnego, zapobiegającego wstęcznemu przepływowi pompowanego czynnika.

Rys.5. Przykładowy sposób wykonania instalacji hydraulicznej pomp 50 PZP ...

- 5a) Pompa posadawiana powyżej lustra cieczy pompowanej ze zbiornika.
Praca pompy wymaga uprzedniego zalania pompy oraz rurociągu ssawnego z zamontowanym zaworem zwrotnym i koszem ssawnym.



- 5b) Pompa instalowana w obiegu zamkniętym cieczy lub posadawiana w komorze suchej do pracy z napływem przy pompowaniu cieczy ze zbiornika lub basenu.



9.2. Instalacja elektryczna

W celu podłączenia pompy do sieci należy wykonać instalację elektryczną

Silnik napędzający pompy o mocy do 4,0 bądź 3,0 kW przystosowany jest do bezpośredniego włączenia do sieci.

Przykładowy schemat instalacji elektrycznej przedstawiono na rysunku nr 6.

Instalację elektryczną przyłączeniową użytkownik wykonuje we własnym zakresie.



Pompa powinna być podłączona do sieci zgodnie z przedstawionym schematem, lub innym, zaprojektowanym zgodnie z obowiązującymi przepisami.



Prace elektryczne mogą być wykonywane jedynie przez osobę uprawnioną do wykonywania tego typu prac (uprawnienia SEP do 1 kV).

Uwaga

Skrzynka sterownicza musi zabezpieczać pompę przed przeciążeniem oraz przekroczeniem wartości dopuszczalnego poboru prądu. Brak takich zabezpieczeń może być przyczyną uszkodzenia silnika i powoduje utratę praw gwarancyjnych

Zabezpieczenia powinny być dobrane przez instalatora zależnie od parametrów silnika (typu agregatu pompowego) i winny być zgodne z PN-89/E-05012.



Skrzynka sterownicza powinna zapewniać, że uruchomienie pompy jest możliwe tylko przez zamierzone uaktywnienie, przewidzianego do tego celu, elementu sterowniczego



Ze względów bezpieczeństwa silnik musi być zerowany.



Żył przewodu ochronnego (koloru żółto-zielonego) powinna być zawsze dłuższa od pozostałych żył przewodu zasilającego. W przypadku, gdy przewód zasilający zostanie przypadkowo wyszarpięty, żyła ochronna zostanie odłączona jako ostatnia. Dotyczy to jednego i drugiego końca przewodu.

Urządzenia zasilające (gniazdko z wtyczką lub skrzynka sterownicza) muszą znajdować się w pomieszczeniu zadaszonym lub w odpowiedniej obudowie.

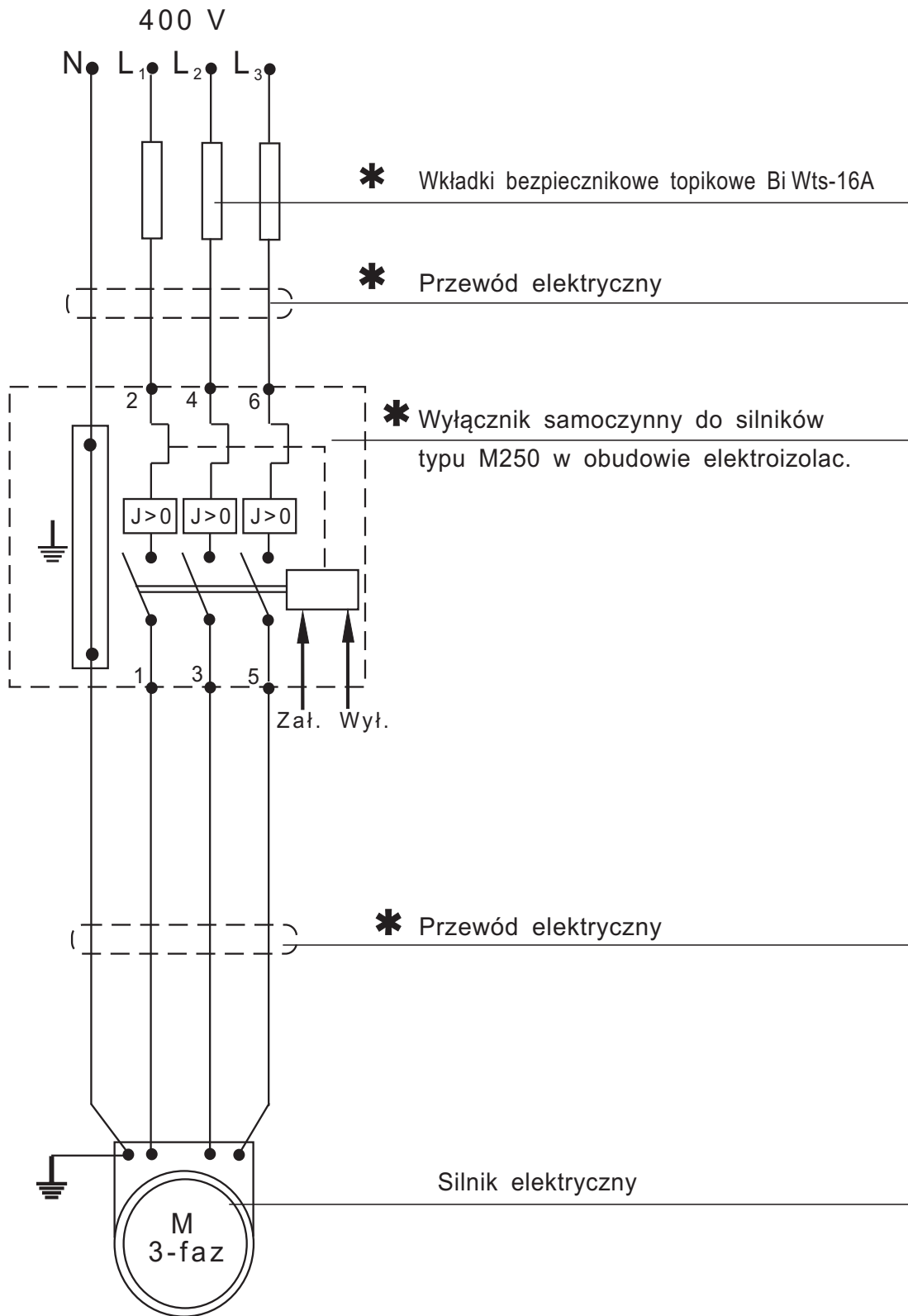
Uwaga

Należy zwrócić uwagę, aby napięcie i częstotliwość sieci zasilającej były zgodne z wymaganymi, podanymi w tabeli 1 i na tabliczce znamionowej silnika.



W przypadku odłączenia przewodu elektrycznego należy właściwie zidentyfikować, oznaczyć poszczególne żyły przewodu, co umożliwi właściwe ponowne połączenie

Dotyczy to zwłaszcza żyły ochronnej, posiadającej izolację koloru żółto - zielonego.



Elementy oznaczone * nie wchodzi w skład zestawu użytkownik instaluje we własnym zakresie

Rys 6. Przykładowy schemat instalacji elektrycznej pomp 50 PZP ...
Z silnikami o mocy 3,0 i 4,0 kW

10. URUCHOMIENIE



Niedopuszczalne jest uruchomienie pompy przez osoby nieupoważnione i niezapoznane z niniejszą instrukcją obsługi.

Przed uruchomieniem pompy należy szczególnie zapoznać się z lokalizacją i działaniem urządzeń sterowniczych a w szczególności wyłącznika.

Przed pierwszym uruchomieniem należy :

- sprawdzić zgodność wykonania instalacji elektrycznej z p. 9.2
- sprawdzić zgodność wykonania instalacji hydraulicznej z p. 9.1
- sprawdzić zgodność posadowienia pompy z p. 9.1
- poziom cieczy w zbiorniku
- dla pomp pracujących ze ssaniem zalać pompę i przewód ssący wodą, a w instalacjach pracujących z napływem napełnić instalację i odpowietrzyć pompę po odkręceniu korka (poz.7, rys.3) a następnie zakręcić korek z uszczelkami.
- obrócić ręcznie wałek pompy (min. 1 obrót) w celu rozklejenia uszczelnienia mechanicznego
- sprawdzić kierunek obrotów silnika przez jego krótkotrwałe włączenie (max.2 -3 sekundy).

Wskazówka

Kierunek obrotów powinien być zgodny ze strzałką na korpusie silnika.

W przypadku niewłaściwego kierunku obrotów należy go skorygować, zamieniając miejscami dwie dowolne końcówki fazowe przewodu zasilającego.

Uwaga

Praca pompy na sucho grozi uszkodzeniem uszczelnienia

W celu uruchomienia pompy należy włączyć napięcie zasilające.

Upřednio całkowicie otworzyć zawór (zasuwę) na rurociągu ssawnym, a zamknąć na rurociągu tłocznym i napełnić pompę i rurociąg ssawny pompowaną cieczą.

W przypadku pompy pracującej z napływem napełnienie nastąpi przez otwarcie zasuw ssawnej.

Przy pierwszym uruchomieniu zaleca się sprawdzenie osiągnięć pompy a w szczególności poboru prądu a także sprawdzenie pompy pod względem występowania nadmiernego hałasu i drgań.

W przypadku stwierdzenia nieprawidłowości należy zwrócić się do autoryzowanego serwisu MEPROZET - Brzeg



W czasie pracy pompy niedopuszczalne jest manipulowanie rękami ani żadnymi przedmiotami w okolicy otworu w łączniku przez który jest dostęp do obracającego się wału silnika.



**Częstotliwość włączeń pompy nie powinna być większa niż 20 razy na godzinę.
Większa częstotliwość włączeń może mieć niekorzystny wpływ na uzwojenie silnika elektrycznego**

11. BIEŻĄCA KONTROLA PRACY POMPY

Podczas eksploatacji należy przestrzegać następujących zasad:

- silnik pompy nie powinien być przeciążony
- niedopuszczalna jest praca pompy "na sucho"

Zaleca się codzienną kontrolę pracy pompy (przy eksploatacji ciągłej), zwracając uwagę na jej temperaturę, parametry hydrauliczne, cichobieżność oraz przecieki przez dławnicę.

Należy pamiętać, że nadmierny spadek ciśnienia tłoczenia może spowodować przeciążenie silnika co objawia się nadmiernym jego nagraniem. Brak odbioru wody przy ciągłej pracy pompy powoduje nagrzewanie się wody tym intensywniej im mniejsza jest jej objętość w instalacji tłocznej.

Należy również zwracać uwagę, czy nie występuje nadmierny hałas lub drgania pompy. Silnik powinien pracować spokojnie i bez drgań. Podczas pracy powinien być słyszalny jedynie szum wentylatora, silnika i jego łożysk. W przypadku pojawienia się dodatkowych dźwięków należy zbadać ich przyczynę, gdyż mogą świadczyć o uszkodzeniu pompy.

W celu stwierdzenia czy silnik pompy nie jest przeciążony należy obserwować jego nagrzewanie. Po kilku godzinach pracy temperatura obudowy silnika nie powinna przewyższać temperatury otoczenia więcej niż 50°C.

Uwaga

W okresie zimowym w przypadku możliwości zamarznięcia należy pompę opróżnić z pompowanej cieczy.

W przypadku stwierdzenia nieuzasadnionych zmian parametrów pompy niezbędne jest dokonanie przeglądu pompy i ewentualnego remontu zgodnie z p. 12.

12. OKRESOWY PRZEGLĄD I REMONT POMPY

Okresowo (po około 2000 godzin pracy, lecz nie rzadziej niż co pół roku) wskazane jest dokonanie n/w czynności, mających na celu zachowanie właściwych osiągnięć i długiej niezawodnej eksploatacji:



Przy wykonywaniu prac związanych z wykonaniem przeglądu i remontu należy przestrzegać zaleceń bezpieczeństwa podanych w niniejszej instrukcji obsługi



Przed przystąpieniem do wykonywania jakichkolwiek czynności związanych z przeglądem i demontażem pompy należy bezwzględnie odłączyć ją od instalacji elektrycznej



Prace elektryczne mogą być wykonywane jedynie przez osobę uprawnioną do wykonywania tego typu prac (uprawnienia SEP do 1 kV).



W czasie przeglądów, konserwacji bądź naprawy pompy należy zwrócić uwagę, że zużyte części mogą posiadać ostre krawędzie - zaleca się stosowanie rękawic ochronnych

Oględziny zewnętrzne

W ramach oględzin zewnętrznych należy zwrócić szczególną uwagę na stan techniczny elektrycznych przewodów zasilających jak również stwierdzić czy nie występują pęknięcia lub inne uszkodzenia elementów obudowy silnika i pompy.

Zaleca się sprawdzenie stanu uszczelki w króćcu tłocznym i ssawnym. Uszkodzoną lub zużytą uszczelkę należy wymienić.



W przypadku widocznych uszkodzeń izolacji przewodów elektrycznych lub elementów obudowy pompy należy wycofać z eksploatacji i przekazać do remontu.

Czyszczenie pompy

Oczyszczenie pompy, polegające na usunięciu stwardniałego brudu z powierzchni agregatu a szczególnie silnika jest warunkiem zachowania właściwych warunków chłodzenia silnika

Demontaż pompy

Aby zdemontować pompę należy zamknąć zawory na rurociągu ssawnym i tłocznym. Następnie należy opróżnić pompę z wody przez otwór spustowy, odkręcić nakrętki śrub mocujących korpus pompy z łącznikiem, wyjąć zespół wirujący wraz z silnikiem i przenieść w miejsce dogodnie do dalszego demontażu. Po tym należy odkręcić nakrętkę wirnika i zdjąć wirnik z wału, wyjąć wpust oraz pierścień ruchomy uszczelnienia mechanicznego wraz ze sprężyną. Wyciągnąć pierścień stały uszczelnienia mechanicznego wału z gniazda łącznika. W celu dostania się do łożysk silnika należy go zdemontować wg. wskazówek DTR silnika.

Kontrola zużycia części

Zużyciu podlegają następujące części: wirnik, szyjka uszczelniająca wirnik i korpus, pierścienie czołowe (uszczelnienie mechaniczne) oraz łożyska silnika.

Wirnik należy uznać za zużyty, gdy jego ścianki są skorodowane lub starte do 30% grubości pierwotnej, a szyjka uszczelniająca wykazuje luz ponad 1 mm na średnicy.

Uszczelnienie czołowe podlega wymianie gdy pierścień z tworzywa węglowego jest pęknięty lub starty więcej niż 3 mm (pierwotna grubość pierścienia wynosi 8 mm) lub też, gdy powierzchnie ślizgowe współpracujących pierścieni są zarysowane lub mają ubytki.

Montaż

Przy przeglądzie wszystkie części należy oczyścić, zwracając uwagę aby nie uszkodzić współpracujących powierzchni uszczelnienia mechanicznego. Uszkodzone części wymienić na nowe, szczególnie oringi jeżeli wykazują uszkodzenia.

Montaż prowadzić w kolejności odwrotnej do demontażu, konserwując olejem wszystkie gwinty.

Po zmontowaniu łącznika i wirnika sprawdzić czy wałek silnika swobodnie się obraca.

Pomiar rezystancji izolacji

Oporność izolacji silnika, mierzona napięciem stałym o napięciu 500V między przewodami obwodu zasilania a układem połączenia ochronnego (masą) nie może być mniejsza niż 1 MΩ , zgodnie z PN-EN 60204-1 ; 2001 p19.3.

Pomiaru należy dokonać między przewodami obwodu zasilania a układem połączeń ochronnych za pomocą na przykład miernika cyfrowego MIC-1 TIM lub analogowego typu BORIN M2000

Pomiar należy wykonywać na pompie odłączonej od instalacji elektrycznej (sieci)

Stwierdzenie oporności izolacji mniejszej od wymaganej świadczy o uszkodzeniu izolacji silnika lub przewodu zasilającego

W takim przypadku należy pompę wycofać z eksploatacji i przekazać do remontu.

Zaleca się wykonanie pomiaru rezystancji izolacji nie tylko w trakcie regularnych okresowych przeglądów, ale także po dłuższym okresie przechowywania pompy lub po dokonaniu naprawy.

13. WYKAZ CZĘŚCI ZAMIENNYCH

Części zużywające się (dostarczane jako części zamienne) oznaczono na rysunku 2

Przy zamawianiu części zamiennych należy podać:

- dokładny adres zamawiającego i odbiorcy
- typ pompy, numer fabryczny
- nazwę części
- ilość sztuk

14. NIEDOMAGANIA EKSPLOATACYJNE POMPY

Niedomagań pracy pompy należy w pierwszej kolejności doszukiwać się w nieprawidłowej instalacji elektrycznej, hydraulicznej, oraz nieprawidłowym doborze pompy.

W następnej kolejności niedomagań należy doszukiwać się w przyczynach jakie podaje tabela 2

Tabela 2. Nedomagania eksploatacyjne pracy pompy i ich usuwanie

Lp	Objawy	Możliwe przyczyny	Sposoby usuwania niedomagań
1	Zmniejszenie wydajności	Zatkanie kosza lub przewodu ssawnego Nieszczelności po stronie ssania Za duża głębokość ssania	Usunąć zanieczyszczenie - razie konieczności zdemontować pompę Sprawdzić szczelność połączeń i usunąć nieszczelności Sprawdzić poziom wody w studni. Odczekać aż poziom wody się podniesie. Manometryczna wysokość ssania nie powinna być większa niż 0,08 MPa
2	Pompa nie zasysa wody	Niewłaściwie zalana pompa Nieszczelność w rurociągu ssawnym Zatkany kosz lub rurociąg ssawny	Zatrzymać i prawidłowo zalać pompę Znaleźć i usunąć nieszczelności Oczyścić kosz ssawny Oczyścić lub wymienić rurociąg ssawny
3	Za duży pobór mocy przez pompę - silnik grzeje się nadmiernie	Niewłaściwy kierunek obrotów Za duża wydajność pompy Tarcie elementów wirujących Ciężar właściwy cieczy i jej lepkość większe od dopuszczalnych	Zmienić kierunek wirowania silnika Ograniczyć wydajność zaworem tłocznym Rozebrać pompę - sprawdzić i wyeliminować przyczynę tarcia Zastosować silnik o większej mocy lub zmniejszyć średnicę wirnika Rodzaj pompowanego medium zgodny z przeznaczeniem
4	Nadmierny wyciek przez dławnicę z uszczelnieniem czołowym	Zużycie lub uszkodzenie uszczelnień wtórnych (pierścienie typu "O") Zużycie lub uszkodzenie powierzchni ciernych uszczelnienia	Wymienić Wymienić uszczelnienie
5	Głośna i niespokojna praca pompy	Obce ciało w pompie Za duża wysokość ssania Niewyważony wirnik pompy Zużyte łożyska silnika Skrzywiony wał pompy lub uszkodzony wentylator silnika	Oczyścić Zmniejszyć manometryczną wysokość ssania (max. 0,08 MPa) Wyważyć lub zamontować nowy, wyważony wirnik Wymienić wg. DTR silnika Zlecić prostowanie, naprawić wentylator lub wymienić silnik.