

rysunek schematyczny pompy
NURT 40 PZM .../ZP-2/(C)(W)
1,1 kW ÷ 1,90 kW [kliknij](#)

rysunek schematyczny pompy
NURT 40 PZM .../ZZ-2/(C)(W)
1,1 kW ÷ 1,90 kW [kliknij](#)

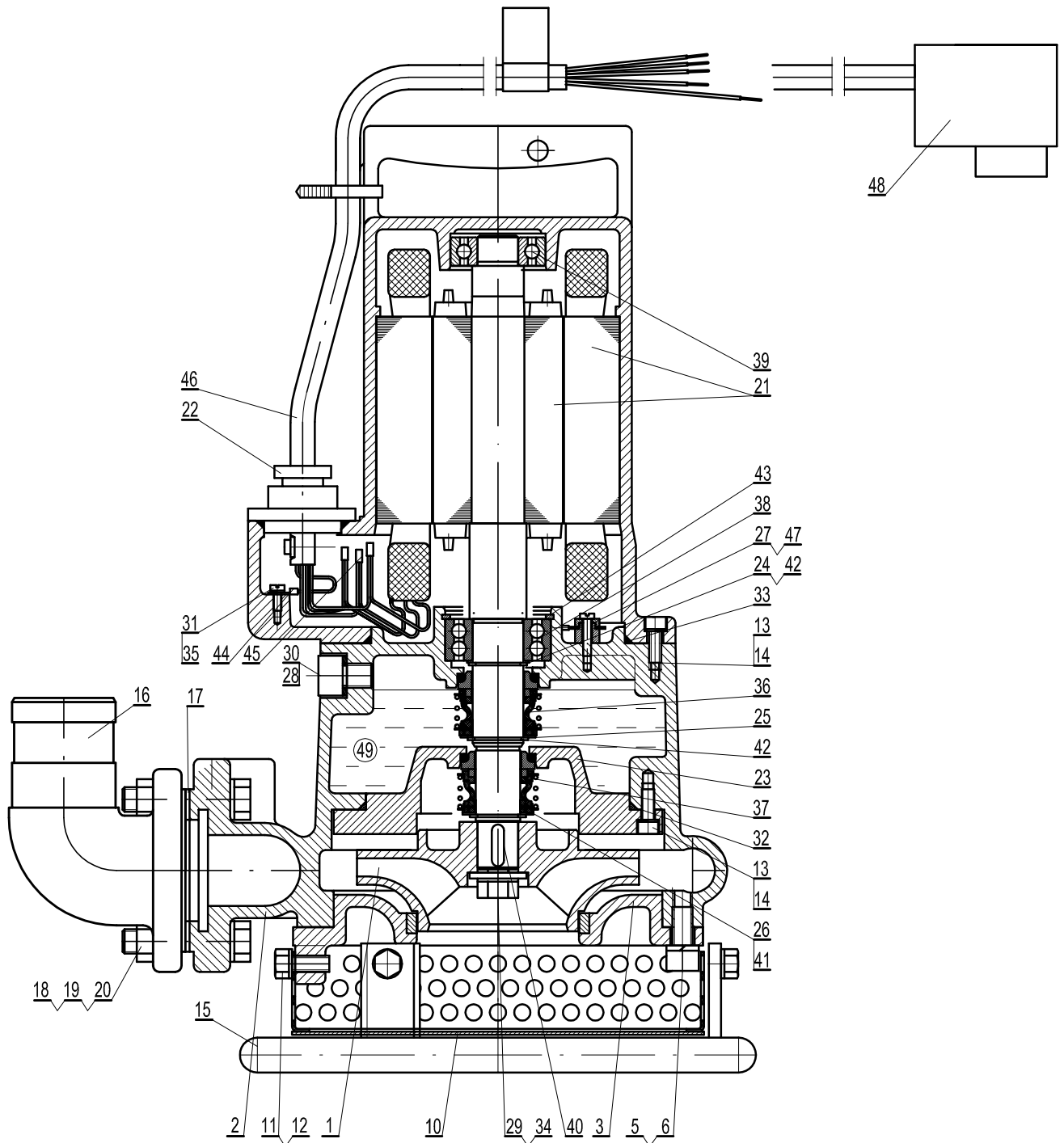
NURT 40 PZM 1,9/ZP-2
NURT 40 PZM 1,1/ZP-2
NURT 40 PZM 1,9/ZP-2/C
NURT 40 PZM 1,1/ZP-2/C
NURT 40 PZM 1,9/ZP-2/W
NURT 40 PZM 1,1/ZP-2/W
NURT 40 PZM 1,9/ZZ-2
NURT 40 PZM 1,1/ZZ-2
NURT 40 PZM 1,9/ZZ-2/C
NURT 40 PZM 1,1/ZZ-2/C
NURT 40 PZM 1,9/ZZ-2/W
NURT 40 PZM 1,1/ZZ-2/W

KATALOG CZĘŚCI ZAMIENNYCH WYKAZ

Nr	Nazwa części	Typ pompy	Nr rysunku	Indeks	J.m.	Ilość
Zespół pompowy						
1	Wirnik	NURT 40 PZM 1,9/ZP-2	40 PZ 1,9/Z-2.03	1112-70110-1010013	szt.	1
		NURT 40 PZM 1,9/ZZ-2				
		NURT 40 PZM 1,1/ZP-2	40 PZ 1,1/Z-2.03	1112-70110-1010012	szt.	1
		NURT 40 PZM 1,1/ZZ-2				
2	Korpus pompy		50 PZ 1,9/R-2.00.01/1/N	1111-70110-1020003	szt.	1
3	Pokrywa wlotowa kpl.		40 PZ 1,9/Z-2.15	1111-70200-1040005	szt.	1
4	Uszczelka	NURT 40 PZM 1,9/ZZ-2 NURT 40 PZM 1,1/ZZ-2	PZM 1,9/R-10	1331-10000-0003703	szt.	1
5	Śruba M10x20		DIN 912	4134-01000-0020100	szt.	3
6	Podkładka okrągła 10,5		DIN 125	4324-01000-0000105	szt.	3
7	Zaczep	NURT 40 PZM 1,9/ZZ-2 NURT 40 PZM 1,1/ZZ-2	PZM 1,9/R-09/1	1111-70110-1120010	szt.	1
8	Śruba M8x30	NURT 40 PZM 1,9/ZZ-2 NURT 40 PZM 1,1/ZZ-2	DIN 933	4124-01000-0030080	szt.	2
9	Podkładka okrągła 8,4	NURT 40 PZM 1,9/ZZ-2 NURT 40 PZM 1,1/ZZ-2	DIN 125	4324-01000-0000084	szt.	2
10	Kosz ssawny		PZM 3,0-14	1111-70300-3150016	szt.	1
11	Śruba M8x20		DIN 933	4124-01000-0020080	szt.	3
12	Podkładka okrągła 8,4		DIN 125	4324-01000-0000084	szt.	3
13	Śruba M6x16		DIN 912	4134-01000-0016060	szt.	8
14	Podkładka sprężysta 6,1		DIN 7980	4344-01001-0000061	szt.	8
15	Stojak	NURT 40 PZM 1,9/ZP-2 NURT 40 PZM 1,1/ZP-2	PZM 3,0-17	1111-70300-3150008	szt.	1
16	Króciec	NURT 40 PZM 1,9/ZP-2 NURT 40 PZM 1,1/ZP-2	PZM 1,9-R11	1111-70110-1120002	szt.	1
17	Uszczelka	NURT 40 PZM 1,9/ZP-2 NURT 40 PZM 1,1/ZP-2	2415/00.00.014/0	1331-10000-0001010	szt.	1
18	Śruba M12x55	NURT 40 PZM 1,9/ZP-2 NURT 40 PZM 1,1/ZP-2	DIN 933	4124-01000-0055120	szt.	4
19	Nakrętka M12	NURT 40 PZM 1,9/ZP-2 NURT 40 PZM 1,1/ZP-2	DIN 934	4214-01000-0000120	szt.	4
20	Podkładka okrągła 13	NURT 40 PZM 1,9/ZP-2 NURT 40 PZM 1,1/ZP-2	DIN 125	4324-01000-0000130	szt.	4
SILNIK						
21	Silnik kpl. do wbud. bez korpusu silnika	NURT 40 PZM 1,1/ZP-2		6100-81331-4011004	kpl.	1
		NURT 40 PZM 1,1/ZZ-2				
		NURT 40 PZM 1,9/ZP-2		6100-81331-2019004	kpl.	1
		NURT 40 PZM 1,9/ZZ-2				
22	Dławik kompletny		CZ-D-12	8100-00000-0000012	kpl.	1
23	Tarcza uszczelnienia kpl.		50 PZ 1,9/R-2.00.09/P	1112-71110-1140004	szt.	1
24	Podkładka specjalna		50 PZ 1,9/00.11	1112-70106-1070001	szt.	1

25	Podkładka specjalna		PZM 2,2/SP-2.10	1111-70106-1070001	szt.	1
26	Podkładka specjalna		50 PZ 1,9/00.13	1112-70106-1070002	szt.	1
27	Czujnik wilgotnościowy CW-4	NURT 40 PZM 1,9/ZZ-2/C NURT 40 PZM 1,1/ZZ-2/C NURT 40 PZM 1,9/ZP-2/C NURT 40 PZM 1,1/ZP-2/C	CW-4.00	1111-80200-1990003	szt.	1
28	Uszczelka		UK-00.12	1419-00000-0000002	szt.	1
29	Śruba M10x25		DIN 933	4124-01000-0025100	szt.	1
30	Śruba M12x20 ocynk.		PN-87/M-82302	4131-02000-0020120	szt.	1
31	Wkręt M5x10-5,8-B cynk.		PN-85/M-82215	4421-02000-0010050	szt.	1
32	Pierścień uszczeln. "O" 130x3		PN-64/M-73093	1311-00000-1300030	szt.	1
33	Pierścień uszczeln. "O" 125x3		PN-64/M-73093	1311-00000-1250030	szt.	1
34	Podkładka sprężysta 10,2		DIN 7980	4344-01001-0000102	szt.	1
35	Podkładka sprężysta 5,1 cynk.		PN-77/M-82008	4341-02000-0000051	szt.	1
36	Uszczelnienie MG1/25-G6-AQ1VGG			5111-13221-1000025	szt.	1
37	Uszczelnienie MG1/22-G6-Q1Q1VGG			5111-12221-1000022	szt.	1
38	Łożysko kulkowe 3205 A-2RS1		PN-79/M-86100	5220-13000-0003205	szt.	1
39	Łożysko kulkowe 6204-2RS-P66		PN-79/M-86100	5210-13000-0006204	szt.	1
40	Wpust pryzmatyczny 6x6x20		PN-70/M-85005	4921-00100-0606020	szt.	1
41	Pierścień osadczy spręż. zewnętrzny 22z		PN-81/M-85111	4933-01100-0000022	szt.	1
42	Pierścień osadczy spręż. zewnętrzny 25z		PN-81/M-85111	4933-01100-0000025	szt.	2
43	Pierścień osadczy spręż. wewnętrzny 52w		PN-81/M-85111	4933-01200-0000052	szt.	1
44	Końcówka kablowa oczkowa		Typ 7610-03/5	6540-00003-0107025	szt.	1
45	Łącznik żółty 65P0030	NURT 40 PZM 1,9/ZZ-2/C NURT 40 PZM 1,1/ZZ-2/C NURT 40 PZM 1,9/ZP-2/C NURT 40 PZM 1,1/ZP-2/C		6540-00003-0201000	szt.	6
		NURT 40 PZM 1,9/ZZ-2 NURT 40 PZM 1,1/ZZ-2 NURT 40 PZM 1,9/ZP-2 NURT 40 PZM 1,1/ZP-2			szt.	5
46	Przewód elektr. zasilający H07RN-F	NURT 40 PZM 1,9/ZZ-2/C NURT 40 PZM 1,1/ZZ-2/C NURT 40 PZM 1,9/ZP-2/C NURT 40 PZM 1,1/ZP-2/C	7x1,5mm ²	6510-00014-0701502	m.b.	10
		NURT 40 PZM 1,9/ZZ-2 NURT 40 PZM 1,1/ZZ-2 NURT 40 PZM 1,9/ZP-2 NURT 40 PZM 1,1/ZP-2	6x1,5mm ²	6510-00014-0601502		
47	Wkręt M4x18-5,8-B cynk.	NURT 40 PZM 1,9/ZZ-2/C NURT 40 PZM 1,1/ZZ-2/C NURT 40 PZM 1,9/ZP-2/C NURT 40 PZM 1,1/ZP-2/C	PN-85/M-82215	4421-02000-0018040	szt.	1
48	Wtyczko - wyłącznik TRIPUS 20P0329	NURT 40 PZM 1,9/ZZ-2/W NURT 40 PZM 1,1/ZZ-2/W NURT 40 PZM 1,9/ZP-2/W NURT 40 PZM 1,1/ZP-2/W		6310-00005-0000005	szt.	1
49	Olej SHELL ONDINA 917			1223-00000-0000000	l	1

KATALOG CZĘŚCI ZAMIENNYCH - SCHEMAT



KATALOG CZĘŚCI ZAMIENNYCH - SCHEMAT

