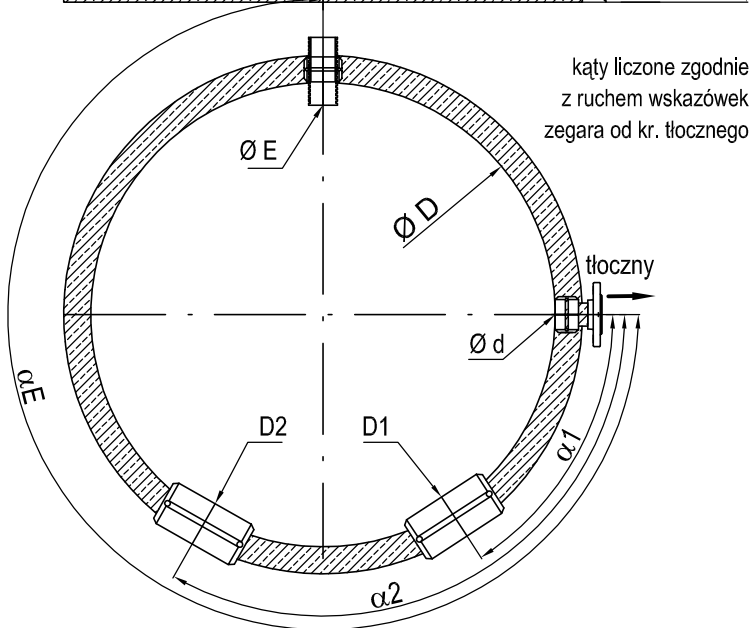
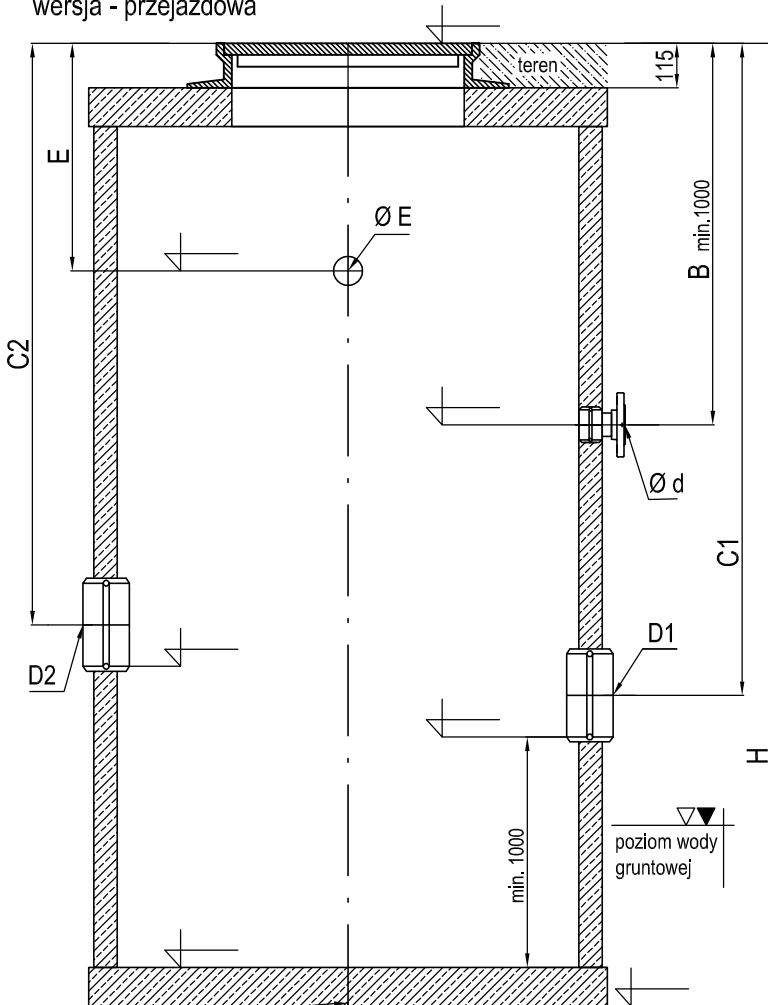


## Karta informacyjna przepompowni ścieków

wersja - przejazdowa



typ przepompowni -

układ:  1-pompowy  2-pompowy  3-pompowy

typ pompy -

przewód:  10 m  15 m  20 m  25 m  m

### Główne wymiary przepompowni

zbiornik	materiał zbiornika: <input type="checkbox"/> B polimerobeton <input type="checkbox"/> BZ beton
	wysokość zbiornika H =
tłoczny	średnica zbiornika D =
	średnica i mat. rury tłocznej Ø d = poziom osi kr. tłoczego B =
wlot 1	średnica zew. i mat. rury D1 = poziom osi wlotu C1 = kąt wlotu rury α1 =
	wlot 2
kr. elektr.	
	poziom kr. elektrycznego E =
	kąt kr. elektrycznego α E =

### Wyposażenie przepompowni

właz żeliwny wentylowany	<input type="checkbox"/> Ø 600	<input type="checkbox"/> Ø 800	
klasy	<input type="checkbox"/> B (150 kN)	<input type="checkbox"/> C (250 kN)	<input type="checkbox"/> D (400 kN)
<input type="checkbox"/>	- drabina zejściowa		
<input type="checkbox"/>	- pomost obsługowy		

### Układ sterowania

skrzynka sterownicza:	<input type="checkbox"/> wewnętrzna	<input type="checkbox"/> zewnętrzna
odległość skrzynki od zbiornika .....	[m]	
<input type="checkbox"/>	sonda hydrostatyczna	<input type="checkbox"/> pływakowe reg. cieczy
<input type="checkbox"/>	moduł MEPROGSM	<input type="checkbox"/> moduł MEPROGPRS
<input type="checkbox"/>	gniazdo 24V	<input type="checkbox"/> gniazdo 400 V
<input type="checkbox"/>	przyłącze do agregatu	
<input type="checkbox"/>	listwa bezpotencjałowa	
<input type="checkbox"/>	amperomierz	
<input type="checkbox"/>	obudowa licznikowa	
<input type="checkbox"/>	skrzynka zaciskowa pośrednia	

### Dodatkowe uwagi

Sprawę przewodzi: .....

kontakt: .....