



## Karta informacyjna przepompowni przydomowej

Przepompownia typu:

**BS 800-I**

**BS 1000-I**

**BS 1000-II**

Zbiornik z polimerobetonu:

**Ø 800**

**Ø 1000**

Typ pompy:

**1 szt**

**1 szt**

**2 szt**

### Układ zasilania - pompy

- pompa **3-fazowa**

- pompa **1-fazowa** bez regulatora pływakowego

- pompa **1-fazowa** z regulatorem pływakowym

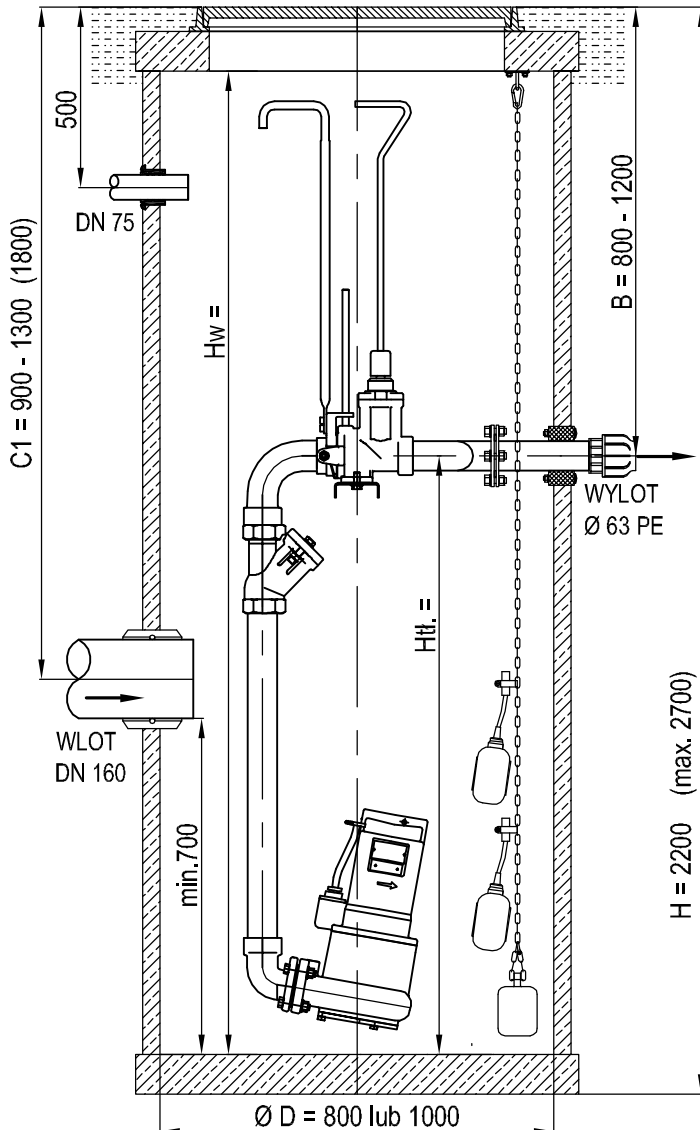
długość kabla zasilającego   m (opcje: 15; 20; 25 m)

### - skrzynka sterownicza

- skrzynka sterownicza **naścienna**

- skrzynka sterownicza **wolnostojąca**

(\*) zaznaczyć właściwy



Zamówienie kpl. przepompowni ze zbiornikiem

**H** - ..... położenie króćców (\*)

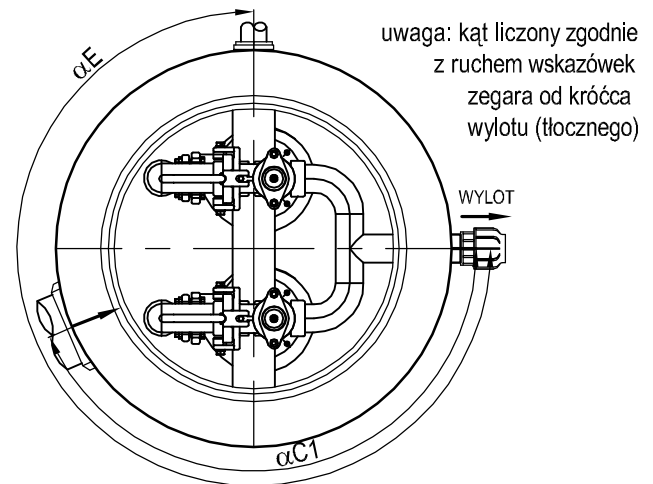
**B** - .....

**C1** - .....  $\alpha$  - .....

**E** - .....  $\alpha$  - .....

- wąż kanałowy żeliwny Ø 600 (\*)

kl. A 15 kN  kl. B 125 kN  kl. C 250 kN



Zamówienie wyposażenia bez zbiornika

Należy podać wymiary wewnętrzne zbiornika:

- średnica wewnętrzna  $\text{Ø D} =$  .....

- wysokość wewnątrz zbiornika  $H_w =$  .....

- wysokość do kr. tłocznego  $H_{tt} =$  .....

Zamawiający ..... pełna nazwa, adres

Miejsce dostawy ..... Termin dostawy ..... / ..... / .....  
dd / mm / rr

Kontakt ..... imię i nazwisko, telefon