



Karta informacyjna przepompowni przydomowej

Przepompownia typu:

PES 800-I

PES 1000-I

PES 1000-II

Zbiornik z polietylenu:

Ø 800

Ø 1000

Typ pompy:

1 szt

1 szt

2 szt

Układ zasilania - pompy

- pompa 3-fazowa

- pompa 1-fazowa bez regulatora pływakowego

- pompa 1-fazowa z regulatorem pływakowym

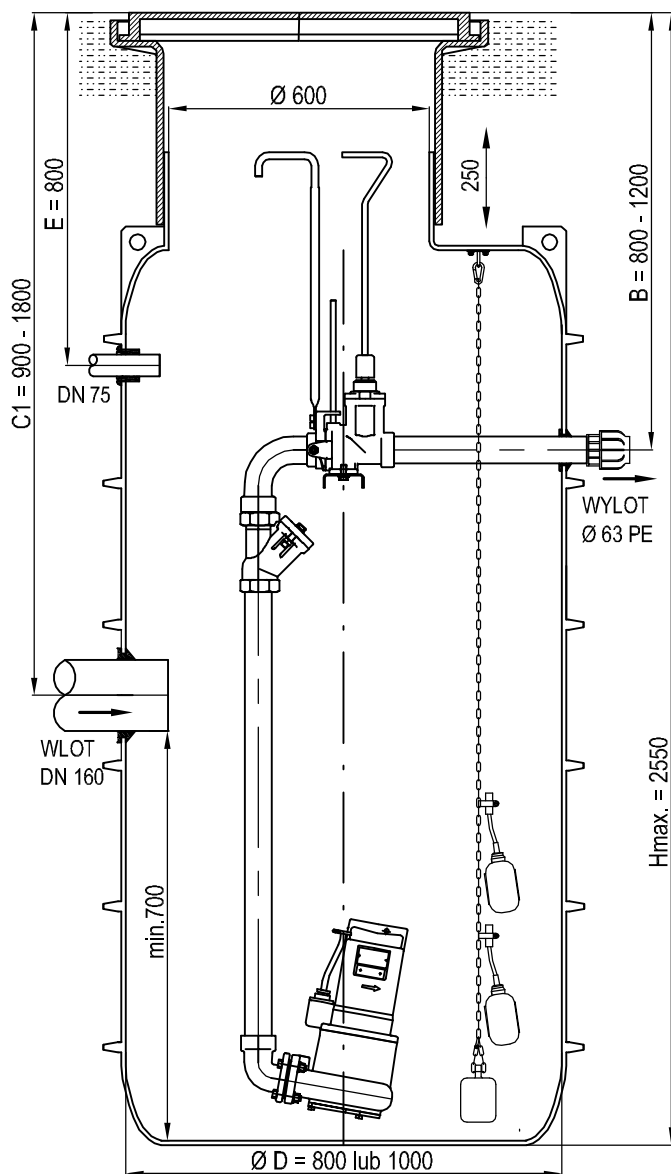
długość kabla zasilającego m (opcje: 15; 20; 25 m)

- skrzynka sterownicza

- skrzynka sterownicza **naścienna**

- skrzynka sterownicza **wolnostojąca**

*) zaznaczyć właściwy



Dane do zamówienia przepompowni

H - 2550

położenie
króćców (*)

B -

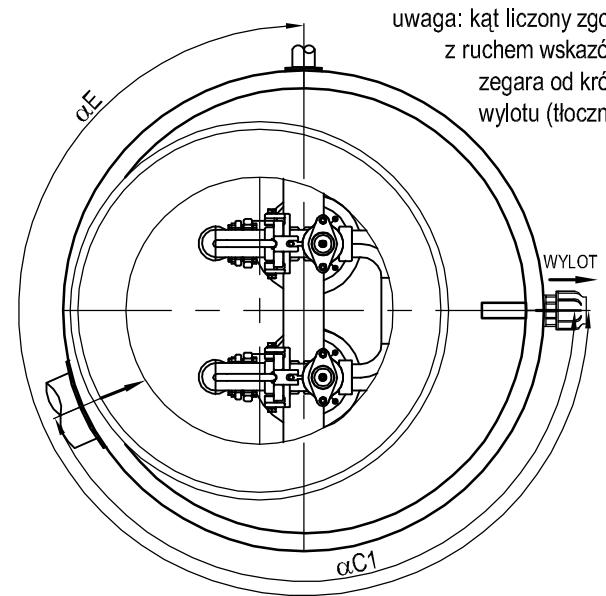
C1 -

α -

E -

α -

Zbiornik z włazem nieprzejazdowym teleskopowym,
wykonanym z tworzywa Ø 600



Zamawiający pełna nazwa, adres

Miejsce dostawy Termin dostawy / /
dd mm rr

Kontakt imię i nazwisko, telefon