



**MEPROZET**  
BRZEG



**MEPROZET**  
BRZEG



**MEPROZET**  
BRZEG



**MEPROZET**  
BRZEG

## *Karty katalogowe*



**MEPROZET**  
BRZEG  
*Obudowy z trzpieniem*



**MEPROZET**  
BRZEG

## **OBT**



**MEPROZET**  
BRZEG



**MEPROZET**  
BRZEG



**MEPROZET**  
BRZEG



**MEPROZET**  
BRZEG



**MEPROZET**  
BRZEG



**MEPROZET**  
BRZEG



**MEPROZET**  
BRZEG



**MEPROZET**  
BRZEG  
*edycja: 2010 r.*



### Dane techniczne

Kaptur wg PN-63/M-74084 - Armatura przemysłowa.  
Kaptury żeliwne do zasuw i hydrantów

### Technical data

Hood acc. to PN-63/M-74084 - Industrial fixtures.  
Cast iron hoods for gate valves and hydrants

### Zastosowanie

Instalacje wodne  
Instalacje gazowe  
Rurociągi kanalizacyjne

### Range of application

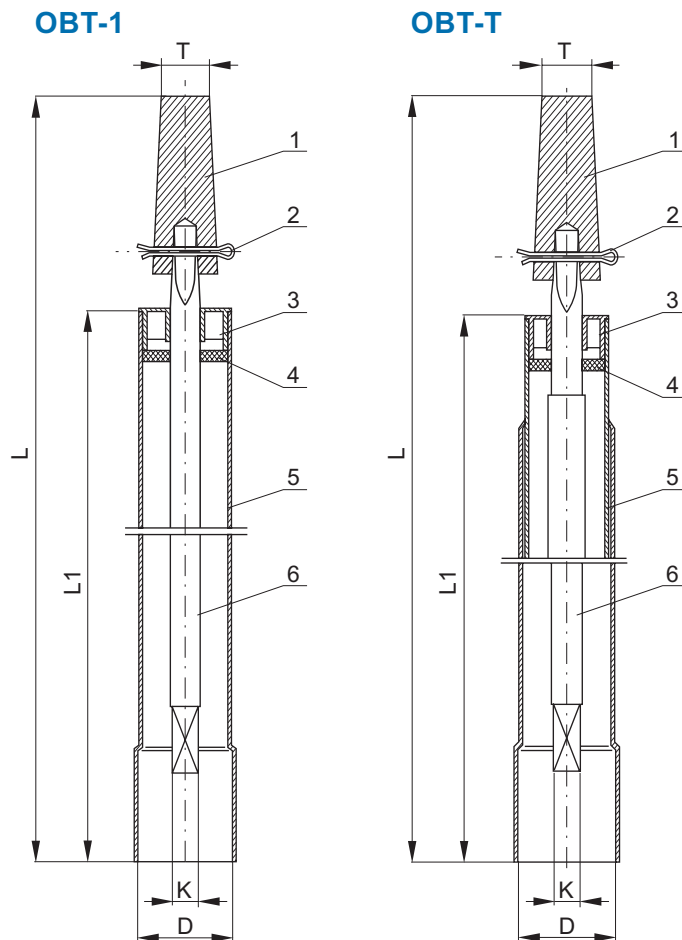
Water supply systems  
Gas supply systems  
Sewage pipeline

### Cechy wykonania

Zamykanie i otwieranie zakopanej armatury z poziomu gruntu.  
Dzięki odpowiedniej długości możliwa jest regulacja armaturą umieszczoną poniżej strefy przymarzania gruntu.

### Execution features

Closing and opening of buried fixtures from ground level.  
Thanks to appropriate length, it is possible to regulate the fixtures located below the ground frost line.



L.p.	Część Part	Materiał Material
1	Kaptur Hood	żeliwo szare EN-GJL-200 PN-EN 1561:2000
2	Zawlecza Cotter pin	stal
3	Zatyczka Stopper	PVC
4	Uszczelka Seal	kauczuk NBR PN-ISO 1629:2005
5	Obudowa Housing	PVC
6	Trzpień Steam	stal

**Zestawienie parametrów obudowy OBT-1 / Specification of parameters for OBT-1**

D	L	L1	K	T	Masa Mass	Oznaczenie Designation
[mm]	[mm]	[mm]	[mm]	[mm]	[kg]	
50	1100	1000	□14	□27	3,5	OBT-1

**Zestawienie parametrów obudowy teleskopowej OBT-T / Specification of parameters for OBT-T telescopic housing**

D	L	L1	K	T	Masa Mass	Oznaczenie Designation
[mm]	[mm]	[mm]	[mm]	[mm]	[kg]	
50	1100 - 1610	1000 - 1500	□14	□27	3,9	OBT-T