



MEPROZET
BRZEG



MEPROZET
BRZEG



MEPROZET
BRZEG



MEPROZET
BRZEG

Karty katalogowe



MEPROZET
BRZEG



MEPROZET
BRZEG

Skrzynki sterownicze przydomowe **SPS**



MEPROZET
BRZEG



MEPROZET
BRZEG

Charakterystyka skrzynek

Identyfikacja skrzynek przydomowych



MEPROZET
BRZEG

Przegląd funkcji skrzynek



MEPROZET
BRZEG

Parametry i kody handlowe skrzynek

Budowa i wymiary obudowy wolnostojącej



MEPROZET
BRZEG



MEPROZET
BRZEG



MEPROZET
BRZEG



edycja: 2008 r.



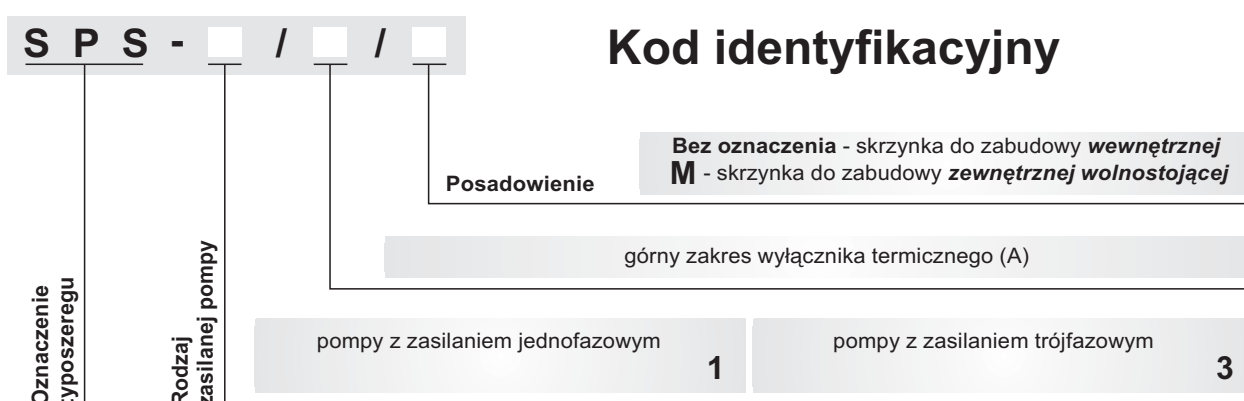
Charakterystyka ogólna

Skrzynki do zabudowy wewnętrznej i zewnętrznej (IP 44,54)

Skrzynki sterownicze przydomowe typu SPS przeznaczone są do instalacji zasilającej pompy zatapialnej typu PZM (**bez zintegrowanego regulatora pływakowego**) montowanej w przepompowniach przydomowych.

Dodatkowym wyposażeniem jest układ alarmowy współpracujący z niezależnym regulatorem pływakowym sygnalizującym przekroczenie maksymalnego poziomu medium w zbiorniku.

Identyfikacja skrzynek sterowniczych przydomowych



Przegląd funkcji

- przełącznik funkcyjny praca: ręczna-automatyczna
- zabezpieczenie pompy - wyłącznik silnikowy
- zabezpieczenie przeciwporażeniowe
- sygnalizacja poziomu alarmowego medium w zbiorniku (współpraca z regulatorem pływakowym)

Parametry i kody handlowe

Układ sterowania jednej pompy z dźwiękową sygnalizacją poziomu alarmowego w zbiorniku - współpracuje z dwoma regulatorami pływakowymi

Oznaczenie skrzynki	Zakres wyłącznika termicznego [A]	Nastawa wyłącznika termicznego [A]	Moc silnika pompy [kW]
SPS-../1,6	1,0..1,6	1,2	0,53
SPS-../2,5	1,6..2,5	2,0 - 2,1	0,75
SPS-../4,0	2,5..4,0	2,5 - 3,1	1,1
SPS-../6,3	4,0..6,3	3,8 - 4,0	1,5
SPS-../6,3	4,0..6,3	4,4 - 4,7	1,9
SPS-../6,3	4,0..6,3	4,8 - 5,2	2,2
SPS-../10	6,3..10,0	6,3 - 6,9	3,0
SPS-../10	6,3..10,0	8,2 - 9,6	4,0

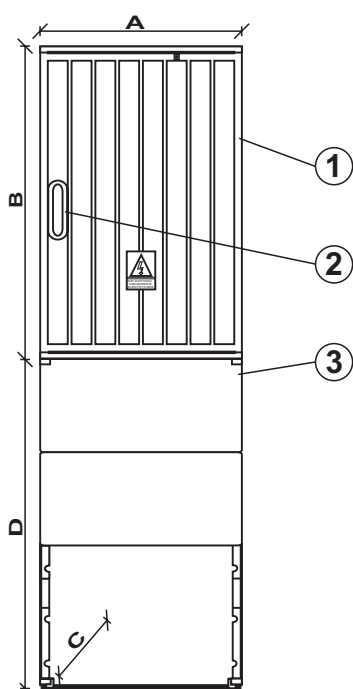


Obudowa wolnostojąca OSZ

Obudowa wykonana jest z poliestru wzmocnionego włóknem szklanym. Charakteryzuje się dużą odpornością na działanie warunków atmosferycznych (UV), dużą wytrzymałością na uderzenia, wytrzymałością na wysokie temperatury oraz wysoka trwałością i estetyką. Obudowa zapewnia podwójną izolację i stopień ochrony IP44 lub IP54.

Obudowa OSZ w wykonaniu IP 44 posiada skośny daszek z odpowiednio profilowanymi kanałami przewietrzającymi (wentylacyjnymi) co minimalizuje gromadzenie się wilgoci wewnątrz obudowy.

Obudowa OSZ w wykonaniu IP54 Posiada płaski daszek bez otworów przewietrzających.



1. Obudowa skrzynki.
2. Zamek patentowy.
3. Fundament montażowy.
4. Wziernik licznika energii.

Wymiary

Typ skrzynki sterowniczej	Wymiary obudowy wolnostojącej			
	Szerokość [A]	Wysokość [B]	Głębokość [C]	Fundament [D]
SPS	264	420	245	878