



MEPROZET
BRZEG



MEPROZET
BRZEG



MEPROZET
BRZEG



MEPROZET
BRZEG

Karty katalogowe



MEPROZET
BRZEG
Pompy wirowe liniowe



MEPROZET
BRZEG

TPM



MEPROZET
BRZEG

DN 32



MEPROZET
BRZEG



MEPROZET
BRZEG



MEPROZET
BRZEG



MEPROZET
BRZEG



MEPROZET
BRZEG



MEPROZET
BRZEG

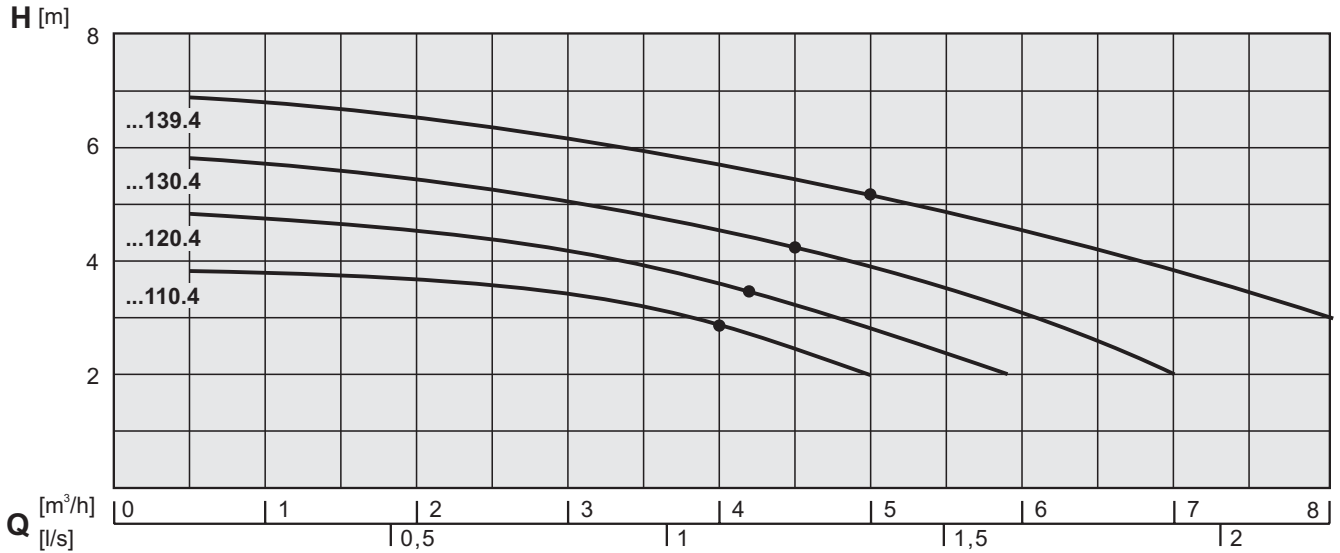


MEPROZET
BRZEG
edycja: 2006 r.



$n_s - 1500 \text{ min}^{-1}$

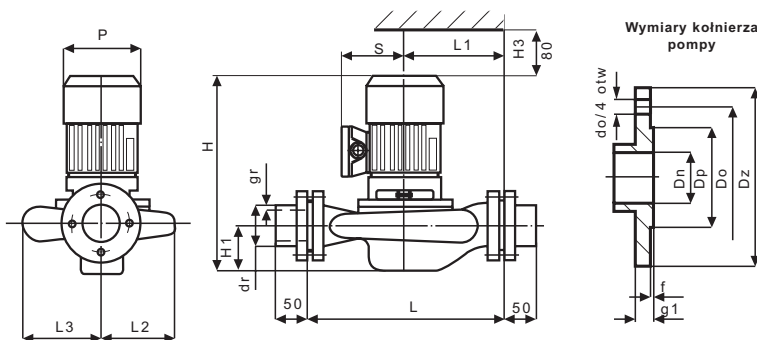
32TPM125



Dane techniczne pomp

Typ pompy	Q [m³/h]	H [m]	P [kW]	n [min ⁻¹]	Dw [mm]	Typ silnika	Typ uszczelnienia
32TPM110.4	4,0	2,8	0,09	1400	110	SKg56-4B/TP	12A1/E-BEPGF
32TPM120.4	4,2	3,5	0,09	1400	120		
32TPM130.4	4,5	4,2	0,12	1400	130	SKg63-4A/TP	14A1/E-BEPGF
32TPM139.4	5,0	5,2	0,18	1400	139	SKg63-4B/TP/1	

Wymiary gabarytowe i instalacyjne



Q - wydajność pompy
H - wysokość podnoszenia
P - moc silnika
n - prędkość obrotowa
Dw - średnica wirnika

Typ pompy	D _{nom}	H	H ₁	L	L ₁	L ₂	L ₃	P	S	D _z	D _p	D ₀	d ₀	g ₁	f	d _r	g _r
32TPM110.4	32	286	66	290	160	85	95	φ117	98	φ120	φ70	φ90	φ14	16	2	φ42,4	2,9
32TPM120.4		φ117						98									
32TPM130.4		φ124						116									
32TPM139.4		φ124						116									