

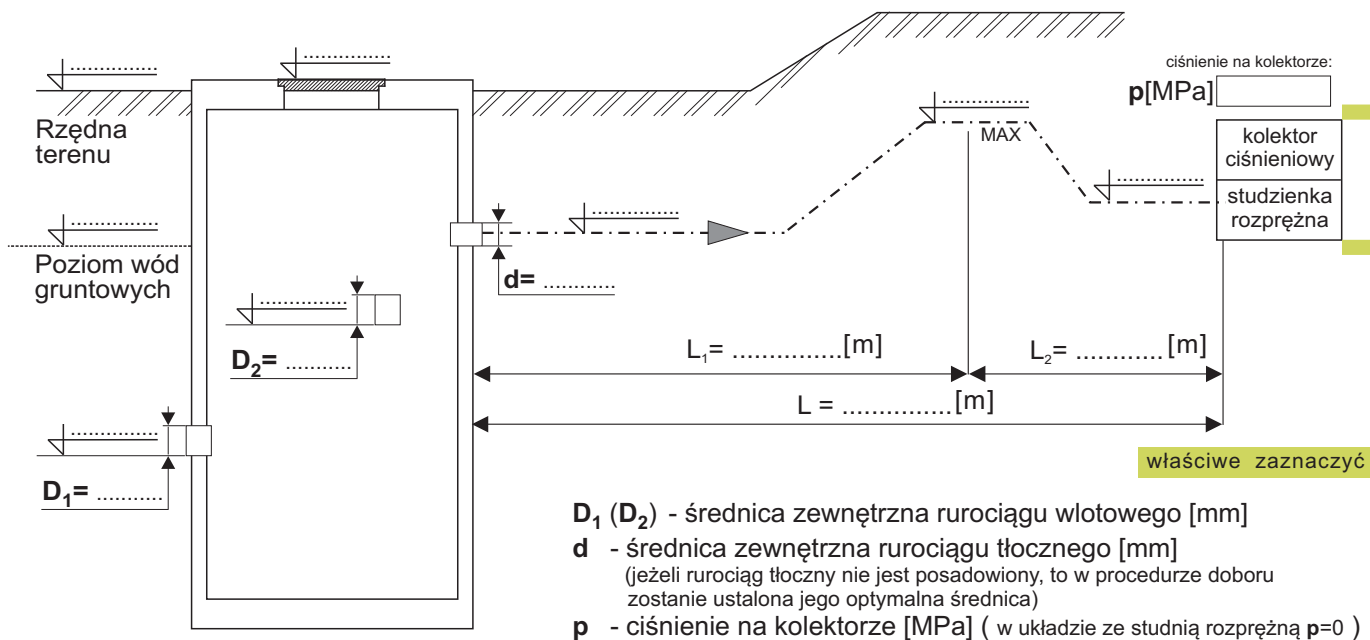


# BRZESKA FABRYKA POMP I ARMATURY " MEPROZET " Sp. z o.o.

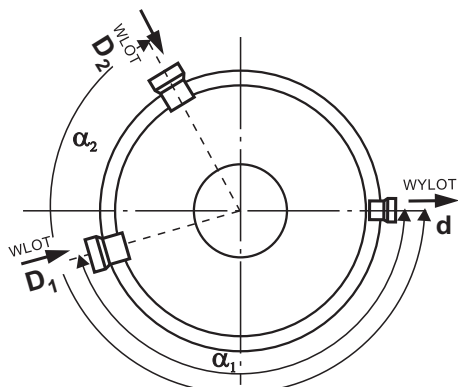
49-304 BRZEG, UL. ARMII KRAJOWEJ 40, TEL /077/ 4164031, FAX /077/ 4162348

## KWESTIONARIUSZ DOBORU ZBIORNIKOWEJ PRZEPOMPOWNI ŚCIEKÓW

A. Inwestor .....  
Adres .....  
B. Inwestycja .....  
C. Osoba do kontaktów .....  
Tel. .... Fax .....



$D_1$  ( $D_2$ ) - średnica zewnętrzna rurociągu wlotowego [mm]  
 $d$  - średnica zewnętrzna rurociągu tłocznego [mm]  
(jeżeli rurociąg tłoczny nie jest posadowiony, to w procedurze doboru zostanie ustalona jego optymalna średnica)  
 $p$  - ciśnienie na kolektorze [MPa] ( w układzie ze studnią rozprężną  $p=0$  )



uwaga:  
kąty liczone w stopniach zgodnie z ruchem  
wskazówek zegara od króćca wylotu (tłocznego)

$\alpha_1 = \dots\dots \alpha_2 = \dots\dots$

Rodzaj pompowanego medium: właściwie zaznaczyć

sanitarne  deszczowe  przemysłowe

Maksymalny dopływ ścieków:  $Q_{max} \dots\dots$  [l/s]

Opory miejscowe:

- kolana 90° [szt] ..... , kolana 45° [szt] .....

- inne .....

Przepompownia: właściwie zaznaczyć

1-pompowa  2-pompowa  3-pompowa

Lokalizacja przepompowni:

teren zielony  teren przejezdny

**Uwagi i sugestie zamawiającego:**