



**MEPROZET**  
BRZEG



**MEPROZET**  
BRZEG



**MEPROZET**  
BRZEG



**MEPROZET**  
BRZEG

## *Karty katalogowe*



**MEPROZET**  
BRZEG  
*Pompy wirowe liniowe*



**MEPROZET**  
BRZEG

***TP***



**MEPROZET**  
BRZEG

***DN 40***



**MEPROZET**  
BRZEG



**MEPROZET**  
BRZEG



**MEPROZET**  
BRZEG



**MEPROZET**  
BRZEG



**MEPROZET**  
BRZEG



**MEPROZET**  
BRZEG



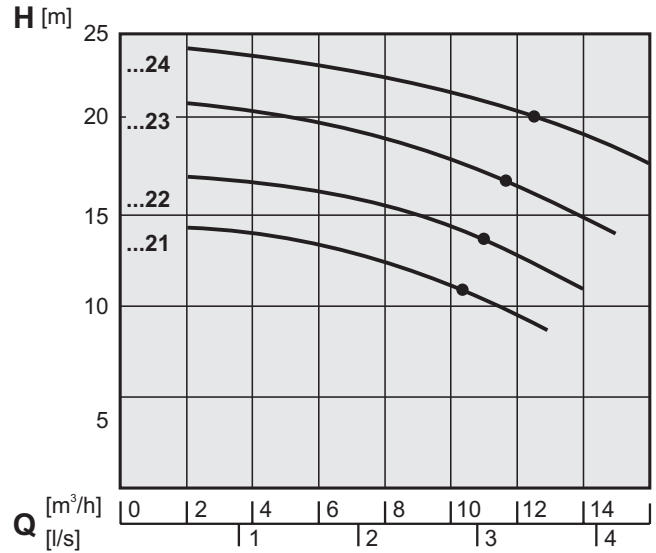
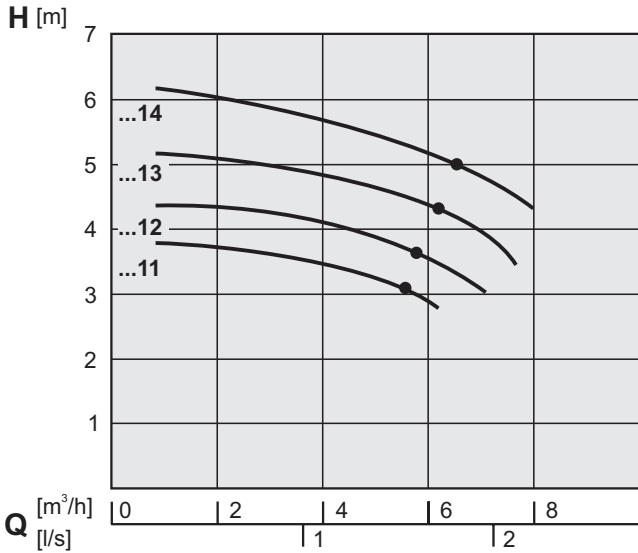
**MEPROZET**  
BRZEG  
*edycja: 2006 r.*



$n_s - 1500 \text{ min}^{-1}$

## 40TP125WMG...

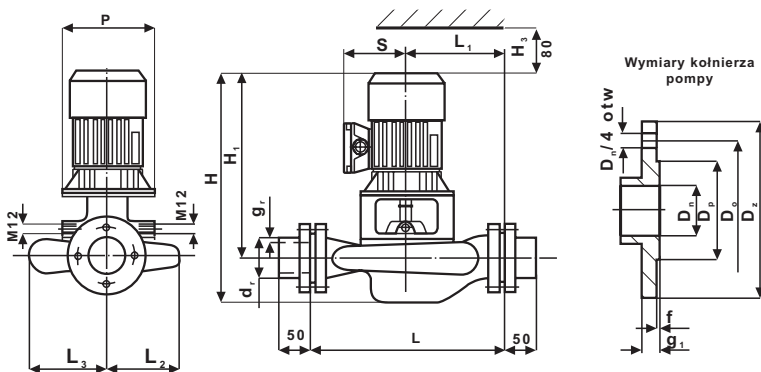
$n_s - 3000 \text{ min}^{-1}$



### Dane techniczne pomp

Typ pompy	Q [m³/h]	H [m]	P [kW]	n [min <sup>-1</sup> ]	Dw [mm]	Typ silnika	Typ uszczelnienia
40TP125WMG.11	5,5	3,1	0,25	1400	110	SKg71-4A/PC	NUSO 16A1/A5 - BRPGF
40TP125WMG.12	5,8	3,6	0,25	1400	120		
40TP125WMG.13	6,1	4,3	0,25	1400	130		
40TP125WMG.14	6,3	5,0	0,25	1400	139		
40TP125WMG.21	10,2	11,0	1,1	2820	110	SKg80-2B1/HC	
40TP125WMG.22	11,0	14,0	1,1	2820	120	STKg80-2C1/PC	
40TP125WMG.23	11,8	17,0	1,5	2820	130		
40TP125WMG.24	12,5	20,0	1,5	2820	139		

### Wymiary gabarytowe i instalacyjne



**Q** - wydajność pompy  
**H** - wysokość podnoszenia  
**P** - moc silnika  
**n** - prędkość obrotowa  
**Dw** - średnica wirnika

Typ pompy	D <sub>nom</sub>	H	H <sub>1</sub>	L	L <sub>1</sub>	L <sub>2</sub>	L <sub>3</sub>	P	S	D <sub>Z</sub>	D <sub>P</sub>	D <sub>O</sub>	d <sub>O</sub>	g <sub>1</sub>	f	d <sub>r</sub>	g <sub>r</sub>
40TP125WMG.11	40	358	282	300	160	90	100	φ160	109	φ145	φ88	φ110	φ18	17	3	φ48,3	2,9
40TP125WMG.12		109															
40TP125WMG.13		109															
40TP125WMG.14		109															
40TP125WMG.21		117															
40TP125WMG.22		117															
40TP125WMG.23		117															
40TP125WMG.24		117															