



Karty katalogowe

Pompy zatapialne
o swobodnym przeplywie z wirnikiem otwartym
NURT 50 PZM/S-2J(V)

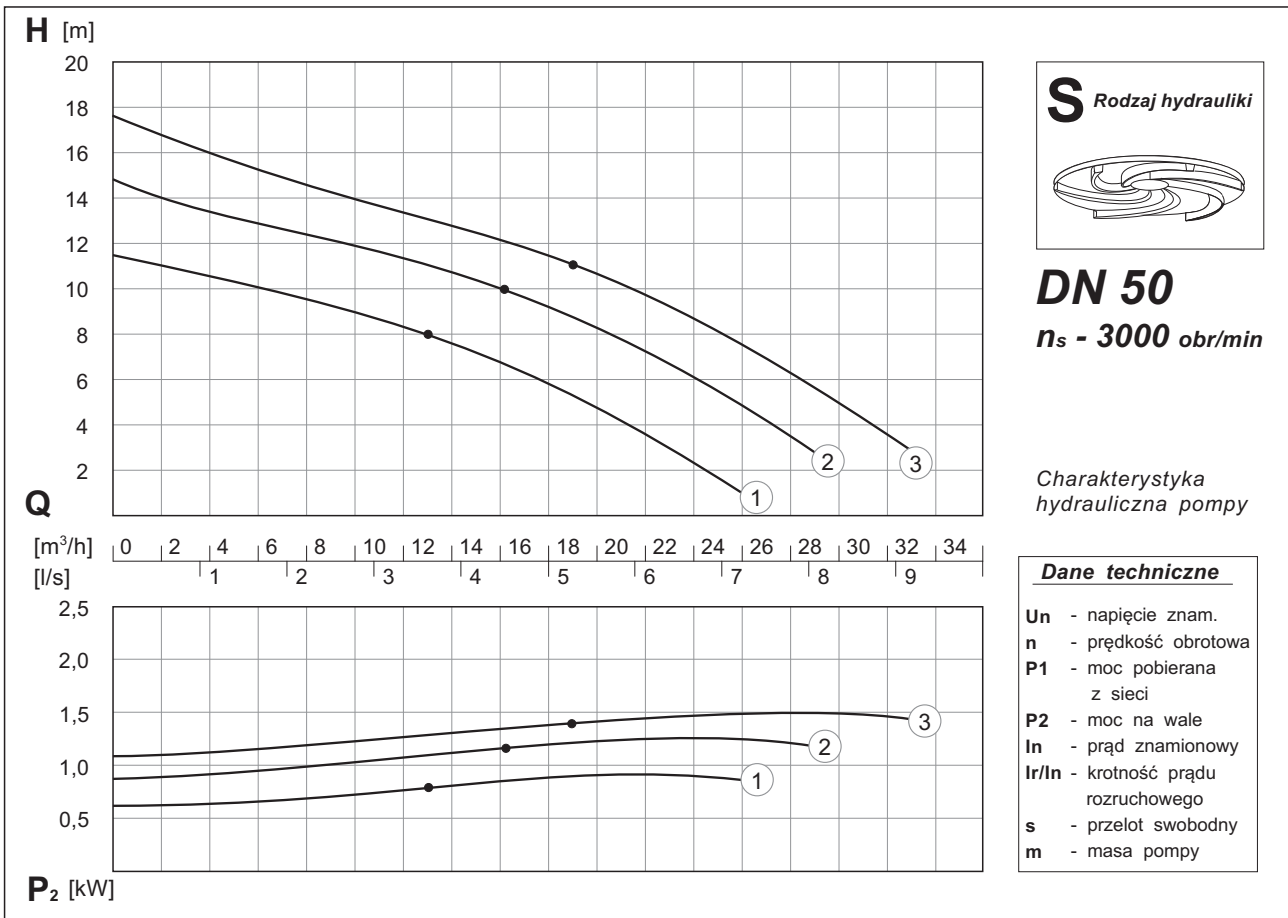
DN 50

n_s - 3000 obr/min

0,75 kW - 1,5 kW



Pompy o swobodnym przepływie z wirnikiem otwartym



Pompy jednofazowe

nr wykr.	Typ pompy	Zakres dostawy				Un [V]	n [min ⁻¹]	P ₁ / P ₂ [kW]	In [A]	Ir/In	s [mm]	m [kg]
		Poz.5 P lub Z	Poz.6 2	Poz.7 J	Poz.8 O lub W							
①	NURT 50 PZM 0,75/S...-2J/...	●	●	●	○	230	2850	1,36 / 0,75	7,3	2,8	30	31
②	NURT 50 PZM 1,1/S...-2J/...	●	●	●	○	230	2780	1,56 / 1,10	8,0	2,9	30	32
③	NURT 50 PZM 1,5/S...-2J/...	●	●	●	○	230	2800	2,17 / 1,50	9,7	2,7	30	35

Pompy jednofazowe z pływakowym regulatorem poziomu cieczy

nr wykr.	Typ pompy	Zakres dostawy				Un [V]	n [min ⁻¹]	P ₁ / P ₂ [kW]	In [A]	Ir/In	s [mm]	m [kg]
		Poz.5 P lub Z	Poz.6 2	Poz.7 JV	Poz.8 O lub W							
①	NURT 50 PZM 0,75/S...-2JV/...	●	●	●	○	230	2850	1,36 / 0,75	7,3	2,8	30	31
②	NURT 50 PZM 1,1/S...-2JV/...	●	●	●	○	230	2780	1,56 / 1,10	8,0	2,9	30	32
③	NURT 50 PZM 1,5/S...-2JV/...	●	●	●	○	230	2800	2,17 / 1,50	9,7	2,7	30	35

Zakres dostawy

Schemat blokowy kodu identyfikacyjnego

Poz.0 Poz.1 **PZM** Poz.2 / Poz.3 Poz.4 Poz.5 = Poz.6 Poz.7 / Poz.8 = Poz.9

Uwaga!

- poszczególne pozycje opisane są w kodzie identyfikacyjnym
- zakres dostawy pompy obejmuje tylko zaznaczone opcje (●)
- z każdej pozycji kodu (od 5 do 9) należy wybrać tylko jedną opcję według schematu
- opcja standardowa (bez oznaczenia) - dana pozycja w kodzie pozostaje bez wpisu
- opcja dostępna w zakresie dostawy - należy uzupełnić kod o dany symbol

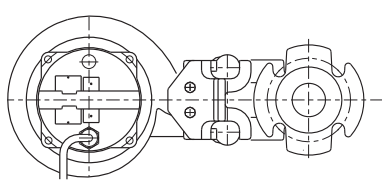
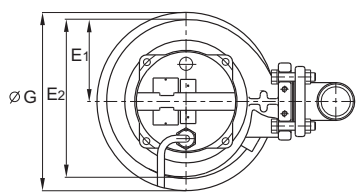
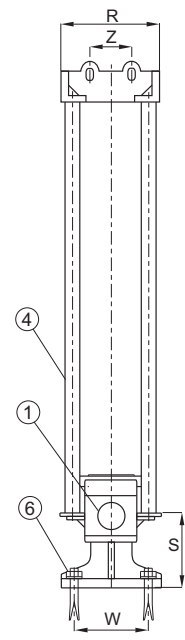
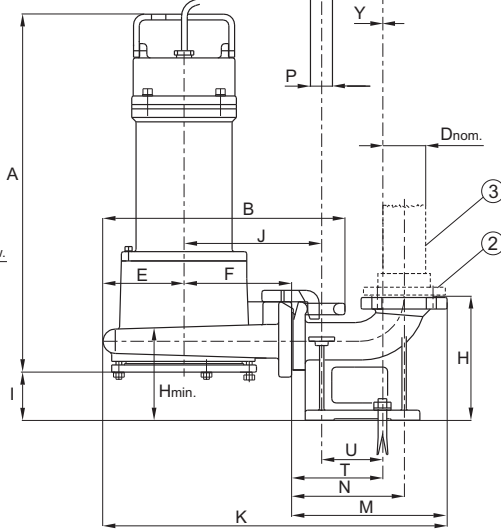
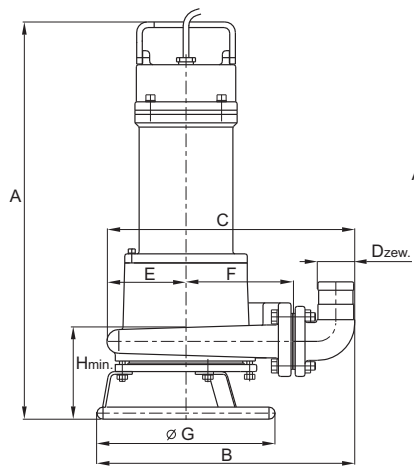
Poz.0 - nazwa własna grupy pomp
Poz.1 - średnica króćca tłocznoego
Poz.2 - moc silnika
Poz.3 - rodzaj hydrauliki
Poz.4 - wielkość wirnika
Poz.5 - wersja instalacyjna pompy
Poz.6 - symbol prędkości obr. silnika
Poz.7 - rodzaj silnika
Poz.8 - zakończenie przewodu zasilającego
Poz.9 - wykonanie materiałowe i wyposaż.



Rodzaj hydrauliki 	Pompy w wersji: - przenośnej - stacjonarnej	DN 50 $n_s - 3000 \text{ obr/min}$	Pompy jednofazowe
--	---	--	-------------------

DN 40; $n_s - 3000 \text{ obr/min}$
NURT 50 PZM 0,75/SP-2J...
NURT 50 PZM 1,1/SP-2J...
NURT 50 PZM 1,5/SP-2J...

DN 40; $n_s - 3000 \text{ obr/min}$
NURT 50 PZM 0,75/SZ-2J...
NURT 50 PZM 1,1/SZ-2J...
NURT 50 PZM 1,5/SZ-2J...



Uwaga !

- Dzew - średnica zewnętrzna króćca tłocznego
- Dnom - średnica nominalna łącznika rurowego pionu tłocznego
- Hmin - minimalny poziom zatopienia pompy

Wypożyczenie dodatkowe

Dodatkowe wyposażenie do pompy DN 50 w wersji stacjonarnej	
1. Kolano stopowe	DN 50
2. Kolnierz żeliwny	G 2"
3. Łącznik rurowy	Rura 2" 60,3x4,50
4. Prowadnice rurowe	Rury 3/4" 26,9x2,65
5. Wspornik prowadnic	DN 50
6. Śruba kolana	M 12x160
7. Śruba wspornika	M 10x120

Wymiary pomp w wersji przenośnej

Typ pompy	Wymiary pompy									
	A	B	C	Dzew	E	E1	E2	F	G	Hmin
DN 50; $n_s - 3000 \text{ obr/min}$										
NURT 50 PZM 0,75/SP-2J...	589	358	329	51	98	106	196	142	254	130
NURT 50 PZM 1,1/SP-2J...										
NURT 50 PZM 1,5/SP-2J...										

Wymiary pomp w wersji stacjonarnej

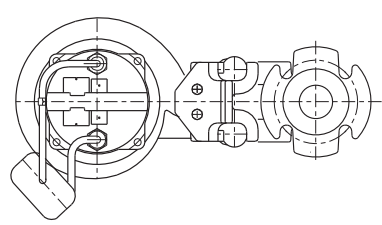
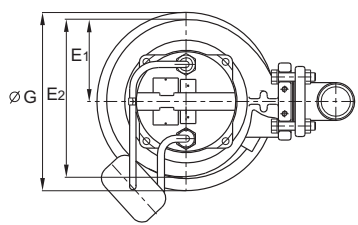
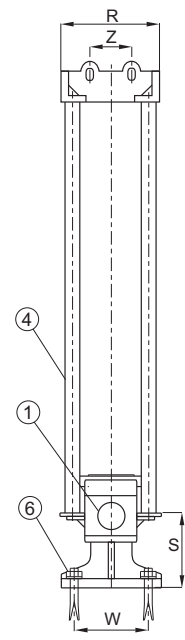
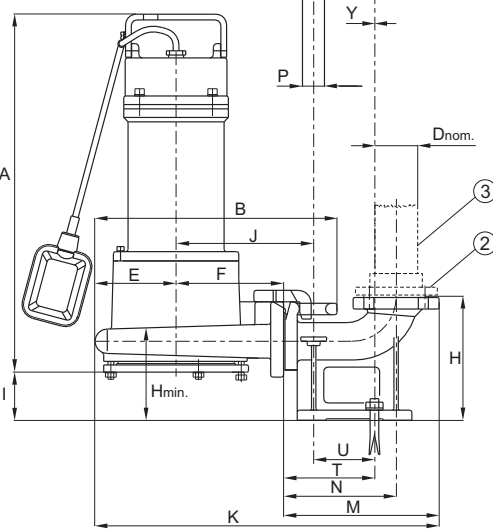
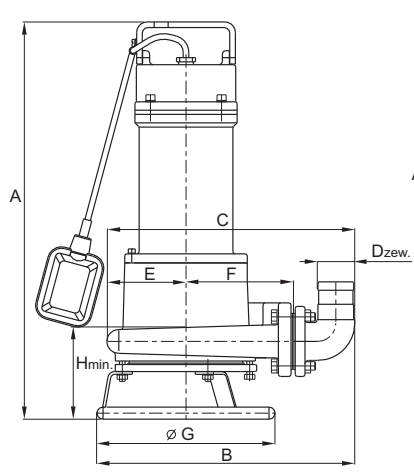
Typ pompy	Wymiary pompy								Wymiary kolana stopowego					Fundamenty						
	A	B	Dnom	Hmin	I	J	K	M	H	N	O	P	R	S	T	U	W	W1	Y	Z
DN 50; $n_s - 3000 \text{ obr/min}$																				
NURT 50 PZM 0,75/SZ-2J...																				
NURT 50 PZM 1,1/SZ-2J...	520	312	50	130	62	182	477	237	180	155	85	26,9	140	122	125	85	90	-	0	70
NURT 50 PZM 1,5/SZ-2J...																				



<p>Rodzaj hydrauliki</p> <p>S </p>	<p>Pompy w wersji:</p> <p>- przenośnej</p> <p>- stacjonarnej</p>	<p>DN 50</p> <p>$n_s - 3000 \text{ obr/min}$</p>	<p>Pompy jednofazowe z pływakowym regulatorem poziomu cieczy</p>
---	--	--	--

DN 50; $n_s - 3000 \text{ obr/min}$
NURT 50 PZM 0,75/SP-2JV...
NURT 50 PZM 1,1/SP-2JV...
NURT 50 PZM 1,5/SP-2JV...

DN 50; $n_s - 3000 \text{ obr/min}$
NURT 50 PZM 0,75/SZ-2JV...
NURT 50 PZM 1,1/SZ-2JV...
NURT 50 PZM 1,5/SZ-2JV...



Uwaga !

Dzew - średnica zewnętrzna króćca tłocznego

Dnom - średnica nominalna łącznika rurowego pionu tłocznego

Hmin - minimalny poziom zatopienia pompy

Wypożyczenie dodatkowe

Dodatkowe wyposażenie do pompy DN 50 w wersji stacjonarnej	
1. Kolano stopowe	DN 50
2. Kolnierz żeliwny	G 2"
3. Łącznik rurowy	Rura 2" 60,3x4,50
4. Prowadnice rurowe	Rury 3/4" 26,9x2,65
5. Wspornik prowadnic	DN 50
6. Śruba kolana	M 12x160
7. Śruba wspornika	M 10x120

Wymiary pomp w wersji przenośnej

Typ pompy	Wymiary pompy									
	A	B	C	Dzew.	E	E1	E2	F	G	Hmin
DN 50; $n_s - 3000 \text{ obr/min}$										
NURT 50 PZM 0,75/SP-2JV...	589	358	329	51	98	106	196	142	254	130
NURT 50 PZM 1,1/SP-2JV...										
NURT 50 PZM 1,5/SP-2JV...										

Wymiary pomp w wersji stacjonarnej

Typ pompy	Wymiary pompy								Wymiary kolana stopowego					Fundamenty						
	A	B	Dnom	Hmin	I	J	K	M	H	N	O	P	R	S	T	U	W	W1	Y	Z
DN 50; $n_s - 3000 \text{ obr/min}$																				
NURT 50 PZM 0,75/SZ-2JV...	520	312	50	130	62	182	477	237	180	155	85	26,9	140	122	125	85	90	-	0	70
NURT 50 PZM 1,1/SZ-2JV...																				
NURT 50 PZM 1,5/SZ-2JV...																				