

## KATALOG CZĘŚCI ZAMIENNYCH WYKAZ

Nr	Nazwa części	Typ pompy	Nr rysunku	Indeks	J.m.	Ilość
<b>Zespół pompowy</b>						
1	Wirnik	65 PZM 2,2/SP-2	PZM 2,2/SP-2		szt.	1
		65 PZM 2,2/SZ-2				
		65 PZM 1,5/SP-2	PZM 1,5/SP-2			
		65 PZM 1,5/SZ-2				
		65 PZM 1,5/SP-4	PZM 1,5/SP-4			
		65 PZM 1,5/SZ-4				
65 PZM 1,1/SP-4	PZM 1,1/SP-4					
65 PZM 1,1/SZ-4						
2	Korpus pompy		PZM 3,0/SP-2.01/N		szt.	1
3	Łącznik		PZB 2,2/SP-2.03/P		szt.	1
4	Uszczelka	65 PZM 2,2/SP-2	PZM 2,2/SP-2.09		szt.	1
		65 PZM 1,5/SP-2				
		65 PZM 1,5/SP-4				
		65 PZM 1,1/SP-4				
5	Króciec	65 PZM 2,2/SP-2	PZM 3,0/SP-2.04		szt.	1
		65 PZM 1,5/SP-2				
		65 PZM 1,5/SP-4				
		65 PZM 1,1/SP-4				
6	Śruba M16x45	65 PZM 2,2/SP-2			szt.	4
		65 PZM 1,5/SP-2				
		65 PZM 1,5/SP-4				
		65 PZM 1,1/SP-4				
7	Podkładka okr. 17	65 PZM 2,2/SP-2			szt.	4
		65 PZM 1,5/SP-2				
		65 PZM 1,5/SP-4				
		65 PZM 1,1/SP-4				
8	Stojak	65 PZM 2,2/SP-2	PZM 3,0/SP-2.06.00		szt.	1
		65 PZM 1,5/SP-2				
		65 PZM 1,5/SP-4				
		65 PZM 1,1/SP-4				
9	Śruba M10x20	65 PZM 2,2/SP-2			szt.	3
		65 PZM 1,5/SP-2				
		65 PZM 1,5/SP-4				
		65 PZM 1,1/SP-4				
10	Podkładka okr. 10,5	65 PZM 2,2/SP-2			szt.	3
		65 PZM 1,5/SP-2				
		65 PZM 1,5/SP-4				
		65 PZM 1,1/SP-4				
11	Śruba M10x40	65 PZM 2,2/SZ-2			szt.	2
		65 PZM 1,5/SZ-2				
		65 PZM 1,5/SZ-4				
		65 PZM 1,1/SZ-4				
12	Podkładka okr. 10,5	65 PZM 2,2/SZ-2			szt.	2
		65 PZM 1,5/SZ-2				
		65 PZM 1,5/SZ-4				
		65 PZM 1,1/SZ-4				

13	Zaczepek	65 PZM 2,2/SZ-2 65 PZM 1,5/SZ-2 65 PZM 1,5/SZ-4 65 PZM 1,1/SZ-4	PZM 3,0/RZ-01		szt.	1
14	Uszczelka	65 PZM 2,2/SZ-2 65 PZM 1,5/SZ-2 65 PZM 1,5/SZ-4 65 PZM 1,1/SZ-4	PZM 3,0/R-10/1		szt.	2
15	Uszczelka		UK-00.12		szt.	1
16	Korek M12		K-00.12/2		szt.	1
17	Pierścień uszczelniający "O" 180x3		PN-64/M-73093		szt.	1
18	Śruba M10x20				szt.	2
19	Podkładka spr. 10,2				szt.	7

### SILNIK

20	Silnik do wbud. kpl. bez korpusu silnika	65 PZM 2,2/SP-2 65 PZM 2,2/SZ-2 65 PZM 1,5/SP-2 65 PZM 1,5/SZ-2 65 PZM 1,5/SP-4 65 PZM 1,5/SZ-4 65 PZM 1,1/SP-4 65 PZM 1,1/SZ-4			kpl.	1
21	Podkładka spr. 6,1				szt.	6
22	Śruba M10x75				szt.	4
24	Śruba M6x20				szt.	6
25	Dławik kpl.				kpl.	1
26	Łożysko kulkowe zw. 6205-2Z		PN-85/M-86100		szt.	1
27	Łożysko kulkowe 3205A-2Z lub 2RS1		PN-85/M-86100		szt.	1
28	Pierścień osadczy 25Z		PN-81/M-85111		szt.	1
29	Uszczelnienie MG1/25-G6-AQ1VGG		Burgmann		szt.	1
30	Uszczelnienie MG1/25-G6-Q1Q1VGG		Burgmann		szt.	1
31	Pierścień osadczy 52W		PN-81/M-85111		szt.	1
32	Tarcza łożyskowa "N"		SBg90/B-00.01		szt.	1
33	Pierścień uszczelniający "O" 140x3		PN-64/M-73093		szt.	1
34	Śruba M6x10 - A2		DIN 933		szt.	1
35	Uszczelka		UK - 00.06		szt.	1
36	Podkładka spec.		PZM 2,2/SP-2.10		szt.	1
37	Pierścień osadczy 25Z		PN-63/M-85111		szt.	1
38	Wpust pryzmatyczny A6x6x20		PN-77/M-85005		szt.	1
39	Podkładka				szt.	1
40	Śruba M10x30				szt.	1
42	Pokrywa silnika		SBg90-00.02		szt.	1
43	Tarcza łożyskowa "P"		SBg90-00.01		szt.	1
44	Pierścień uszczelniający "O" 110x3		PN-64/M-73093		szt.	1
45	Pierścień uszczelniający "O" 100x3		PN-64/M-73093		szt.	1
46	Wkręt M8x16 - A2		DIN 963		szt.	2
47	Tulejka		FD102-1		szt.	2
48	Uchwyt		SBg90-00.03/2		szt.	1
49	Wkręt M5x10 - 5,8-B		DIN 963		szt.	1
50	Podkładka okr. 5.3		DIN 126		szt.	1
51	Podkładka spr. 5.1		DIN 7980		szt.	1
52	Końcówka kablowa		7610-03-05		szt.	1
53	Końcówka tulejkowa		TE1,5-10		szt.	6

54	Łącznik żółty	65P0030		szt.	6
55	Śruba M8x25 - A2	DIN 912		szt.	4
56	Olej SHELL ONDINA 917		1223-00000-0000000	l	1



**MEPROZET**  
BRZEG

wykaz części zamiennych pompy

65 PZM .../SP-4(2)

1,1 kW ÷ 2,2 kW

[kliknij](#)

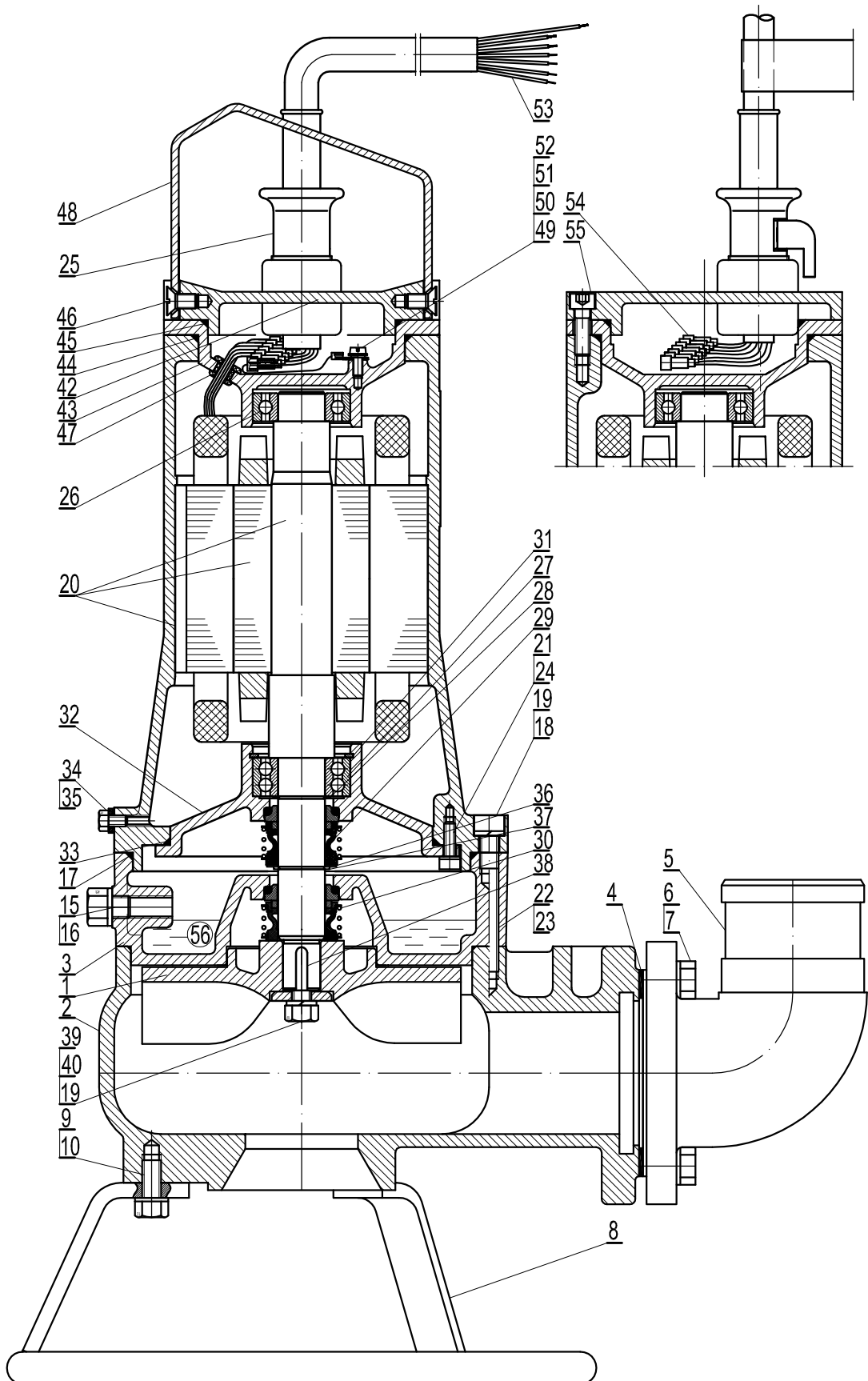
65 PZM 2,2/SP-2

65 PZM 1,5/SP-2

65 PZM 1,5/SP-4

65 PZM 1,1/SP-4

## KATALOG CZĘŚCI ZAMIENNYCH - SCHEMAT



## KATALOG CZĘŚCI ZAMIENNYCH - SCHEMAT

