



## Karty katalogowe

Pompy zatapialne  
z wirnikiem kanałowym jednołopatkowym  
**(NURT) 100 PZM/K-4**

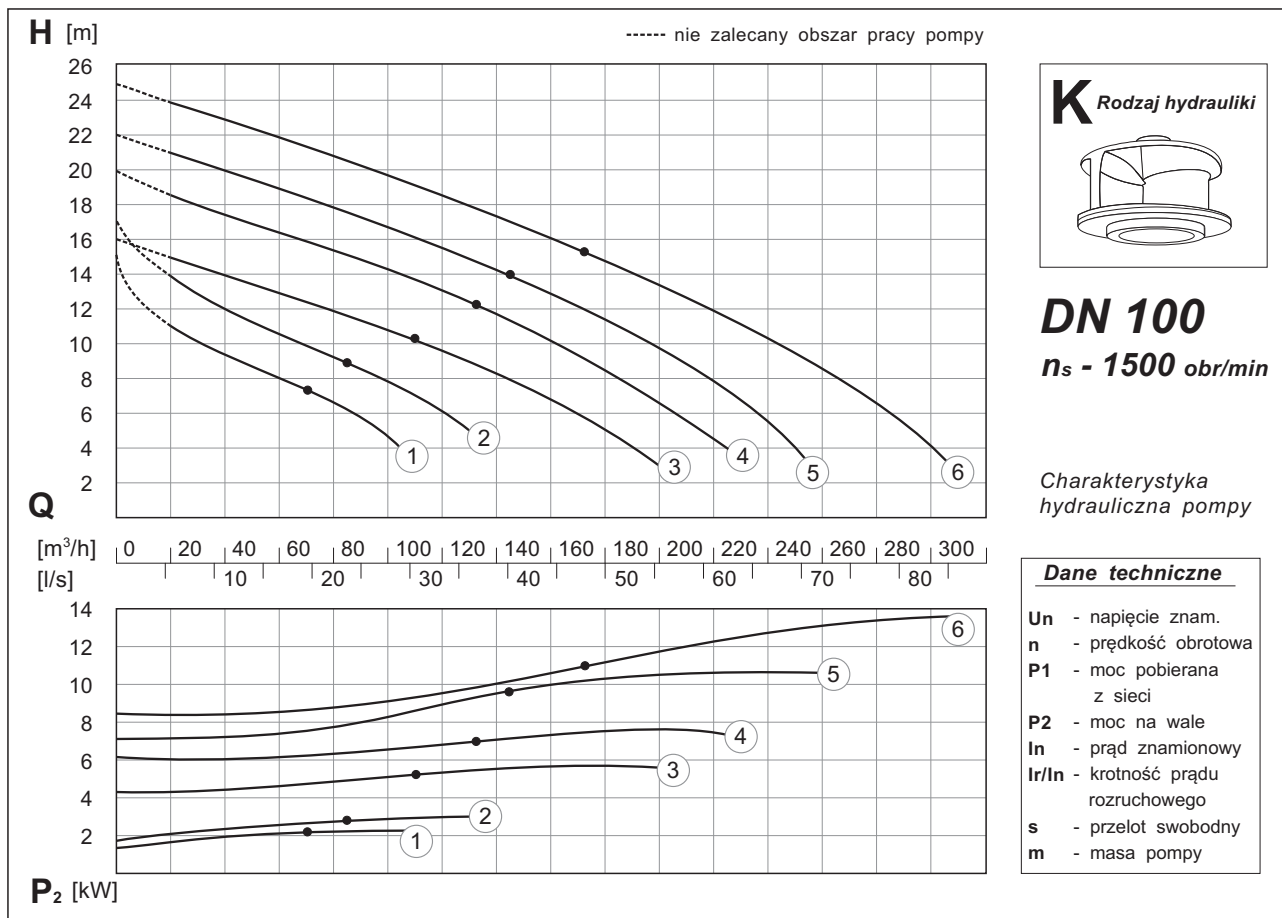
***DN 100***

***$n_s$  - 1500 obr/min***

***2,2 kW - 12,5 kW***



**Pompy z wirnikiem kanałowym jednołopatkowym**



**Dane techniczno-eksploatacyjne**

nr wykr.	Typ pompy	Zakres dostawy				Un [V]	n [min <sup>-1</sup> ]	P <sub>1</sub> / P <sub>2</sub> [kW]	In [A]	Ir/In	s [mm]	m [kg]
		Poz.5 P lub Z	Poz.6 4	Poz.7 O	Poz.8 O lub F							
①	NURT 100 PZM 2,2/K...-4/...	●	●	○	○	400	1420	2,78 / 2,20	4,8	5,5	70	71
②	NURT 100 PZM 3,0/K...-4/...	●	●	○	○	400	1420	3,70 / 3,00	6,5	6,0	70	72
③	100 PZM 5,5/K...-4/...	●	●	○	○	400	1480	6,47 / 5,50	10,9	7,0	85	138
④	100 PZM 7,5/K...-4/...	●	●	○	○	400	1450	8,80 / 7,50	14,4	7,5	85	145
⑤	100 PZM 10,0/K...-4/...	●	●	○	○	400	1455	11,5 / 10,0	20,2	7,6	85	153
⑥	100 PZM 12,5/K...-4/...	●	●	○	○	400	1455	11,4 / 12,5	22,7	7,6	85	205

**Zakres dostawy** Schemat blokowy kodu identyfikacyjnego

Poz.1 **PZM** Poz.2 / Poz.3 Poz.4 Poz.5 = Poz.6 Poz.7 / Poz.8 = Poz.9

**Uwaga!**

- poszczególne pozycje opisane są w kodzie identyfikacyjnym
- zakres dostawy pompy obejmuje tylko zaznaczone opcje ( ● )
- z każdej pozycji kodu (od 5 do 9) należy wybrać tylko jedną opcję według schematu
- opcja standardowa (bez oznaczenia) - dana pozycja w kodzie pozostaje bez wpisu
- opcja dostępna w zakresie dostawy - należy uzupełnić kod o dany symbol

Poz.1 - średnica króćca tłocznego  
Poz.2 - moc silnika  
Poz.3 - rodzaj hydrauliki  
Poz.4 - wielkość wirnika  
Poz.5 - wersja instalacyjna pompy  
Poz.6 - symbol prędkości obr. silnika  
Poz.7 - rodzaj silnika  
Poz.8 - zakończenie przewodu zasilającego  
Poz.9 - wykonanie materiałowe i wyposaż.

**Wymiary gabarytowe i montażowe pomp patrz strona 87 i 88**



Rodzaj hydrauliki

**K**



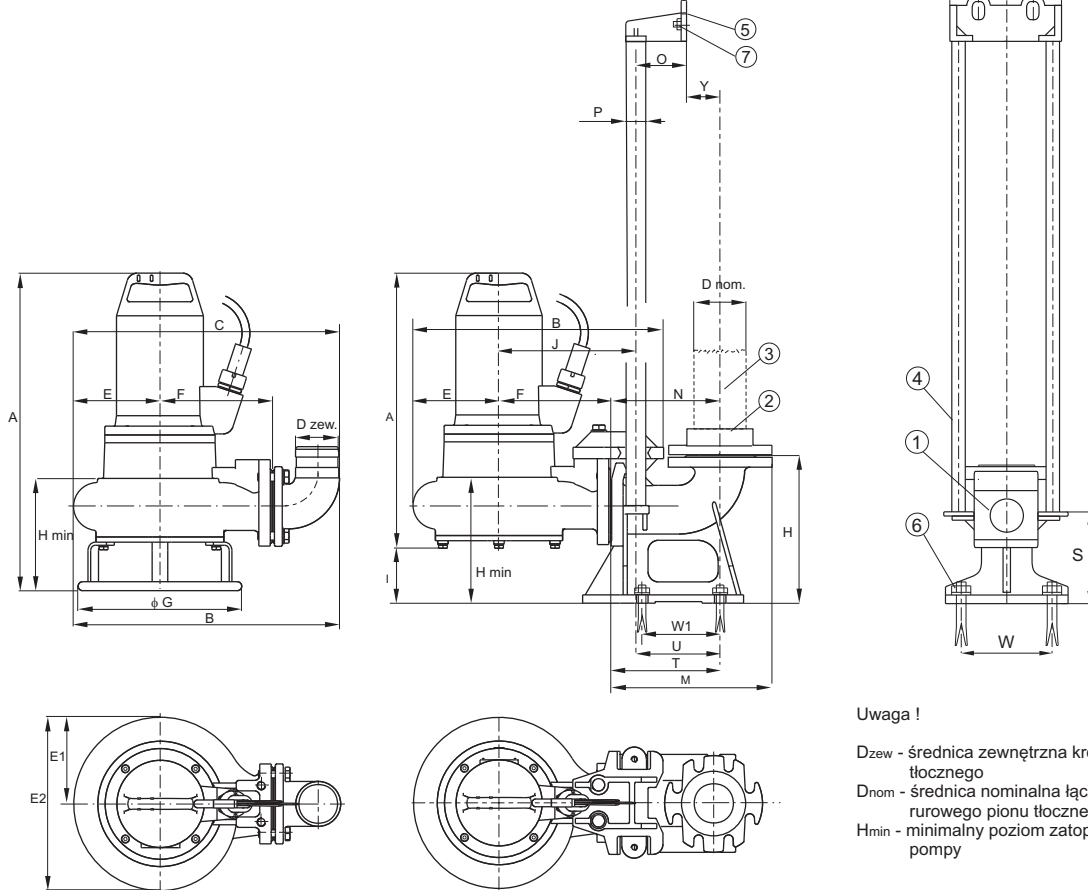
**Pompy w wersji**  
**- przenośnej**  
**- stacjonarnej**

**DN 100**

$n_s - 1500 \text{ obr/min}$

DN 100;  $n_s - 1500 \text{ obr/min}$   
**NURT 100 PZM 2,2/KP-4**  
**NURT 100 PZM 3,0/KP-4**

DN 100;  $n_s - 1500 \text{ obr/min}$   
**NURT 100 PZM 2,2/KZ-4**  
**NURT 100 PZM 3,0/KZ-4**



Uwaga !

- Dzew - średnica zewnętrzna króca tłocznego
- Dnom - średnica nominalna łącznika rurowego pionu tłocznego
- Hmin - minimalny poziom zatapienia pompy

**Wyposażenie dodatkowe**

Dodatkowe wyposażenie do pompy DN 100 w wersji stacjonarnej	
1. Kolano stopowe	DN 100
2. Kołnierz żeliwny	G 4"
3. Łącznik rurowy	Rura 4" 114,3x6,0
4. Prowadnice rurowe	Rury 5/4" 42,4x3,25
5. Wspornik prowadnic	DN 100
6. Śruba kolana	M 20x200
7. Śruba wspornika	M 12x120

**Wymiary pomp w wersji przenośnej**

Typ pompy	Wymiary pompy									
	A	B	C	Dzew	E	E1	E2	F	G	Hmin
DN 100; $n_s - 1500 \text{ obr/min}$	631	533	542	104	166	166	332	225	314	200
NURT 100 PZM 2,2/KP-4										
NURT 100 PZM 3,0/KP-4										

**Wymiary pomp w wersji stacjonarnej**

Typ pompy	Wymiary pompy								Wymiary kolana stopowego					Fundamenty						
	A	B	Dnom	Hmin	I	J	K	M	H	N	O	P	R	S	T	U	W	W1	Y	Z
DN 100; $n_s - 1500 \text{ obr/min}$	559	494	100	200	82	273	713	320	290	210	112	42,4	230	188	210	162	160	150	50	100
NURT 100 PZM 2,2/KZ-4																				
NURT 100 PZM 3,0/KZ-4																				



<p>Rodzaj hydrauliki</p> <p><b>K</b></p>	<p><b>Pompy w wersji</b></p> <p><b>- przenośnej</b></p> <p><b>- stacjonarnej</b></p>	<p><b>DN 100</b></p> <p><i>n<sub>s</sub> - 1500 obr/min</i></p>																																																																																																																																																																	
<p>DN 100; n<sub>s</sub>- 1500 obr/min</p> <p><b>100 PZM 5,5/KP-4</b></p> <p><b>100 PZM 7,5/KP-4</b></p> <p><b>100 PZM 10,0/KP-4</b></p> <p><b>100 PZM 12,5/KP-4</b></p>	<p>DN 100; n<sub>s</sub>- 1500 obr/min</p> <p><b>100 PZM 5,5/KZ-4</b></p> <p><b>100 PZM 7,5/KZ-4</b></p> <p><b>100 PZM 10,0/KZ-4</b></p> <p><b>100 PZM 12,5/KZ-4</b></p>																																																																																																																																																																		
<p><b>Wymiary pomp w wersji przenośnej</b></p> <table border="1" style="width: 100%; border-collapse: collapse;"> <thead> <tr> <th rowspan="2">Typ pompy</th> <th colspan="10">Wymiary pompy</th> </tr> <tr> <th>A</th> <th>B</th> <th>C</th> <th>Dzew</th> <th>E</th> <th>E1</th> <th>E2</th> <th>F</th> <th>G</th> <th>Hmin</th> </tr> </thead> <tbody> <tr> <td><b>DN 100; n<sub>s</sub>-1500 obr/min.</b></td> <td></td><td></td><td></td><td></td><td></td><td></td><td></td><td></td><td></td><td></td> </tr> <tr> <td>100 PZM 5,5/KP-4</td> <td>1042</td> <td>618</td> <td>648</td> <td>104</td> <td>217</td> <td>217</td> <td>415</td> <td>280</td> <td>373</td> <td>200</td> </tr> <tr> <td>100 PZM 7,5/KP-4</td> <td></td><td></td><td></td><td></td><td></td><td></td><td></td><td></td><td></td><td></td> </tr> <tr> <td>100 PZM 10,0/KP-4</td> <td>1077</td> <td>618</td> <td>648</td> <td>104</td> <td>217</td> <td>217</td> <td>415</td> <td>280</td> <td>373</td> <td>200</td> </tr> <tr> <td>100 PZM 12,5/KP-4</td> <td></td><td></td><td></td><td></td><td></td><td></td><td></td><td></td><td></td><td></td> </tr> </tbody> </table>		Typ pompy	Wymiary pompy										A	B	C	Dzew	E	E1	E2	F	G	Hmin	<b>DN 100; n<sub>s</sub>-1500 obr/min.</b>											100 PZM 5,5/KP-4	1042	618	648	104	217	217	415	280	373	200	100 PZM 7,5/KP-4											100 PZM 10,0/KP-4	1077	618	648	104	217	217	415	280	373	200	100 PZM 12,5/KP-4											<p><b>Wymiarowanie</b></p> <p>Dzew - średnica zewnętrzna króćca tłoczego</p> <p>D<sub>nom</sub> - średnica nominalna łącznika rurowego pionu tłoczego</p> <p>H<sub>min</sub> - minimalny poziom zatopienia pompy</p>																																																																																					
Typ pompy	Wymiary pompy																																																																																																																																																																		
	A	B	C	Dzew	E	E1	E2	F	G	Hmin																																																																																																																																																									
<b>DN 100; n<sub>s</sub>-1500 obr/min.</b>																																																																																																																																																																			
100 PZM 5,5/KP-4	1042	618	648	104	217	217	415	280	373	200																																																																																																																																																									
100 PZM 7,5/KP-4																																																																																																																																																																			
100 PZM 10,0/KP-4	1077	618	648	104	217	217	415	280	373	200																																																																																																																																																									
100 PZM 12,5/KP-4																																																																																																																																																																			
<p><b>Wymiary pomp w wersji stacjonarnej</b></p> <table border="1" style="width: 100%; border-collapse: collapse;"> <thead> <tr> <th rowspan="2">Typ pompy</th> <th colspan="8">Wymiary pompy</th> <th colspan="5">Wymiary kolana stopowego</th> <th colspan="5">Fundamenty</th> </tr> <tr> <th>A</th> <th>B</th> <th>D<sub>nom</sub></th> <th>H<sub>min</sub></th> <th>I</th> <th>J</th> <th>K</th> <th>M</th> <th>H</th> <th>N</th> <th>O</th> <th>P</th> <th>R</th> <th>S</th> <th>T</th> <th>U</th> <th>W</th> <th>W<sub>1</sub></th> <th>Y</th> <th>Z</th> </tr> </thead> <tbody> <tr> <td><b>DN 100; n<sub>s</sub>-1500 obr/min.</b></td> <td></td><td></td><td></td><td></td><td></td><td></td><td></td><td></td><td></td><td></td><td></td><td></td><td></td><td></td><td></td><td></td><td></td><td></td><td></td><td></td> </tr> <tr> <td>100 PZM 5,5/KZ-4</td> <td>942</td> <td>605</td> <td>100</td> <td>200</td> <td>95</td> <td>328</td> <td>817</td> <td>320</td> <td>290</td> <td>210</td> <td>112</td> <td>42,4</td> <td>230</td> <td>188</td> <td>210</td> <td>162</td> <td>160</td> <td>150</td> <td>50</td> <td>100</td> </tr> <tr> <td>100 PZM 7,5/KZ-4</td> <td></td><td></td><td></td><td></td><td></td><td></td><td></td><td></td><td></td><td></td><td></td><td></td><td></td><td></td><td></td><td></td><td></td><td></td><td></td><td></td> </tr> <tr> <td>100 PZM 10,0/KZ-4</td> <td>977</td> <td>605</td> <td>100</td> <td>200</td> <td>95</td> <td>328</td> <td>817</td> <td>320</td> <td>290</td> <td>210</td> <td>112</td> <td>42,4</td> <td>230</td> <td>188</td> <td>210</td> <td>162</td> <td>160</td> <td>150</td> <td>50</td> <td>100</td> </tr> <tr> <td>100 PZM 12,5/KZ-4</td> <td></td><td></td><td></td><td></td><td></td><td></td><td></td><td></td><td></td><td></td><td></td><td></td><td></td><td></td><td></td><td></td><td></td><td></td><td></td><td></td> </tr> </tbody> </table>		Typ pompy	Wymiary pompy								Wymiary kolana stopowego					Fundamenty					A	B	D <sub>nom</sub>	H <sub>min</sub>	I	J	K	M	H	N	O	P	R	S	T	U	W	W <sub>1</sub>	Y	Z	<b>DN 100; n<sub>s</sub>-1500 obr/min.</b>																					100 PZM 5,5/KZ-4	942	605	100	200	95	328	817	320	290	210	112	42,4	230	188	210	162	160	150	50	100	100 PZM 7,5/KZ-4																					100 PZM 10,0/KZ-4	977	605	100	200	95	328	817	320	290	210	112	42,4	230	188	210	162	160	150	50	100	100 PZM 12,5/KZ-4																					<p><b>Wyposażenie dodatkowe</b></p> <table border="1" style="width: 100%; border-collapse: collapse;"> <thead> <tr> <th colspan="2">Dodatkowe wyposażenie do pompy DN 100 w wersji stacjonarnej</th> </tr> </thead> <tbody> <tr> <td>1. Kolano stopowe</td> <td>DN 100</td> </tr> <tr> <td>2. Kołnierz żeliwny</td> <td>G 4"</td> </tr> <tr> <td>3. Łącznik rurowy</td> <td>Rura 4" 114,3x6,0</td> </tr> <tr> <td>4. Prowadnice rurowe</td> <td>Rury 5/4" 42,4x3,25</td> </tr> <tr> <td>5. Wspornik prowadnic</td> <td>DN 100</td> </tr> <tr> <td>6. Śruba kolana</td> <td>M 20x200</td> </tr> <tr> <td>7. Śruba wspornika</td> <td>M 12x120</td> </tr> </tbody> </table>		Dodatkowe wyposażenie do pompy DN 100 w wersji stacjonarnej		1. Kolano stopowe	DN 100	2. Kołnierz żeliwny	G 4"	3. Łącznik rurowy	Rura 4" 114,3x6,0	4. Prowadnice rurowe	Rury 5/4" 42,4x3,25	5. Wspornik prowadnic	DN 100	6. Śruba kolana	M 20x200	7. Śruba wspornika	M 12x120
Typ pompy	Wymiary pompy								Wymiary kolana stopowego					Fundamenty																																																																																																																																																					
	A	B	D <sub>nom</sub>	H <sub>min</sub>	I	J	K	M	H	N	O	P	R	S	T	U	W	W <sub>1</sub>	Y	Z																																																																																																																																															
<b>DN 100; n<sub>s</sub>-1500 obr/min.</b>																																																																																																																																																																			
100 PZM 5,5/KZ-4	942	605	100	200	95	328	817	320	290	210	112	42,4	230	188	210	162	160	150	50	100																																																																																																																																															
100 PZM 7,5/KZ-4																																																																																																																																																																			
100 PZM 10,0/KZ-4	977	605	100	200	95	328	817	320	290	210	112	42,4	230	188	210	162	160	150	50	100																																																																																																																																															
100 PZM 12,5/KZ-4																																																																																																																																																																			
Dodatkowe wyposażenie do pompy DN 100 w wersji stacjonarnej																																																																																																																																																																			
1. Kolano stopowe	DN 100																																																																																																																																																																		
2. Kołnierz żeliwny	G 4"																																																																																																																																																																		
3. Łącznik rurowy	Rura 4" 114,3x6,0																																																																																																																																																																		
4. Prowadnice rurowe	Rury 5/4" 42,4x3,25																																																																																																																																																																		
5. Wspornik prowadnic	DN 100																																																																																																																																																																		
6. Śruba kolana	M 20x200																																																																																																																																																																		
7. Śruba wspornika	M 12x120																																																																																																																																																																		