

NURT 65 PZM 2,2/SP-2/F
 NURT 65 PZM 2,2/S1P-2/F
 NURT 65 PZM 3,0/SP-2/F
 NURT 65 PZM 3,0/S1P-2/F
 NURT 65 PZM 4,0/SP-2/F
 NURT 65 PZM 4,0/S1P-2/F
 NURT 65 PZM 4,0/S2P-2/F
 NURT 65 PZM 2,2/SZ-2/F
 NURT 65 PZM 2,2/S1Z-2/F
 NURT 65 PZM 3,0/SZ-2/F
 NURT 65 PZM 3,0/S1Z-2/F
 NURT 65 PZM 4,0/SZ-2/F
 NURT 65 PZM 4,0/S1Z-2/F
 NURT 65 PZM 4,0/S2Z-2/F

KATALOG CZĘŚCI ZAMIENNYCH WYKAZ

Nr	Nazwa części	Typ pompy	Nr rysunku	Indeks	J.m.	Ilość
Zespół pompowy						
1	Wirnik	NURT 65 PZM 2,2/SP-2/F NURT 65 PZM 2,2/SZ-2/F	65 PZ 2,2/S-2.03	1112-70110-1010014	szt.	1
		NURT 65 PZM 2,2/S1P-2/F NURT 65 PZM 2,2/S1Z-2/F	65 PZ 2,2/S1-2.03	1112-70110-1010015	szt.	1
		NURT 65 PZM 3,0/SP-2/F NURT 65 PZM 3,0/SZ-2/F	65 PZ 3,0/S-2.03	1112-70110-1010016	szt.	1
		NURT 65 PZM 3,0/S1P-2/F NURT 65 PZM 3,0/S1Z-2/F	50 PZ 3,0/S-2.03	1112-70110-1010005	szt.	1
		NURT 65 PZM 4,0/SP-2/F NURT 65 PZM 4,0/SZ-2/F	50 PZ 4,0/S-2.03	1112-70110-1010006	szt.	1
		NURT 65 PZM 4,0/S1P-2/F NURT 65 PZM 4,0/S1Z-2/F	65 PZ 4,0/S1-2.03	1112-70110-1010017	szt.	1
		NURT 65 PZM 4,0/S2P-2/F NURT 65 PZM 4,0/S2Z-2/F	50 PZ 4,0/S2-2.03	1112-70110-1010008	szt.	1
2	Korpus pompy		65 PZ 4,0/S-2.02	1112-70110-1020005	szt.	1
3	Pokrywa wlotowa		65 PZ 4,0/S-2.14	1112-70110-1040005	szt.	1
4	Śruba M6x16		DIN 912	4134-01000-0016060	szt.	4
5	Podkładka spręż. fi6,1		DIN 7980	4344-01001-0000061	szt.	4
6	Śruba M8x25		DIN 933	4124-01000-0025080	szt.	3
6a	Tulejka dystansowa	NURT 65 PZM 2,2/SZ-2/F NURT 65 PZM 2,2/S1Z-2/F NURT 65 PZM 3,0/SZ-2/F NURT 65 PZM 3,0/S1Z-2/F NURT 65 PZM 4,0/SZ-2/F NURT 65 PZM 4,0/S1Z-2/F NURT 65 PZM 4,0/S2Z-2/F	50 PZ 4,0/SZ-2.06	1112-70129-1080001	szt.	3
6b	Podkładka spręż. fi8,2	NURT 65 PZM 2,2/SZ-2/F NURT 65 PZM 2,2/S1Z-2/F NURT 65 PZM 3,0/SZ-2/F NURT 65 PZM 3,0/S1Z-2/F NURT 65 PZM 4,0/SZ-2/F NURT 65 PZM 4,0/S1Z-2/F NURT 65 PZM 4,0/S2Z-2/F	DIN 7980	4344-01001-0000082	szt.	3
7	Tarcza uszczelnienia		50 PZ 4,0/R-2.10/P	1112-71110-1140006	szt.	1
8	Śruba M12x20		DIN 912	4134-01000-0020120	szt.	1
9	Uszczelka 2		UK-00.12	1419-00000-0000002	szt.	1
10	Podkładka spec.		50 PZ 4,0/S-2.08	1112-70129-1070003	szt.	1
11	Śruba M10x30		DIN 912	4134-01000-0030100	szt.	1
12	Podkładka spręż. fi10,2		DIN 7980	4344-01001-0000102	szt.	1
13	Pierścień uszczeln. "O" 150x3		PN-64/M-73093	1311-00000-1500030	szt.	1

14	Stojak	NURT 65 PZM 2,2/SP-2/F NURT 65 PZM 2,2/S1P-2/F NURT 65 PZM 3,0/SP-2/F NURT 65 PZM 3,0/S1P-2/F NURT 65 PZM 4,0/SP-2/F NURT 65 PZM 4,0/S1P-2/F NURT 65 PZM 4,0/S2P-2/F	PZM 2,2-17	1111-70300-3150001	szt.	1
15	Króciec	NURT 65 PZM 2,2/SP-2/F NURT 65 PZM 2,2/S1P-2/F NURT 65 PZM 3,0/SP-2/F NURT 65 PZM 3,0/S1P-2/F NURT 65 PZM 4,0/SP-2/F NURT 65 PZM 4,0/S1P-2/F NURT 65 PZM 4,0/S2P-2/F	PZM 3,0/1-09	1111-70110-1120001	szt.	1
16	Uszczelka fi88/68x5	NURT 65 PZM 2,2/SP-2/F NURT 65 PZM 2,2/S1P-2/F NURT 65 PZM 3,0/SP-2/F NURT 65 PZM 3,0/S1P-2/F NURT 65 PZM 4,0/SP-2/F NURT 65 PZM 4,0/S1P-2/F NURT 65 PZM 4,0/S2P-2/F	2420/00.00.007	1331-10000-0001455	szt.	1
17	Śruba M12x60	NURT 65 PZM 2,2/SP-2/F NURT 65 PZM 2,2/S1P-2/F NURT 65 PZM 3,0/SP-2/F NURT 65 PZM 3,0/S1P-2/F NURT 65 PZM 4,0/SP-2/F NURT 65 PZM 4,0/S1P-2/F NURT 65 PZM 4,0/S2P-2/F	DIN 931	4114-01000-0060120	szt.	4
18	Podkładka fi13	NURT 65 PZM 2,2/SP-2/F NURT 65 PZM 2,2/S1P-2/F NURT 65 PZM 3,0/SP-2/F NURT 65 PZM 3,0/S1P-2/F NURT 65 PZM 4,0/SP-2/F NURT 65 PZM 4,0/S1P-2/F NURT 65 PZM 4,0/S2P-2/F	DIN 125	4324-01000-0000130	szt.	8
19	Nakrętka M12	NURT 65 PZM 2,2/SP-2/F NURT 65 PZM 2,2/S1P-2/F NURT 65 PZM 3,0/SP-2/F NURT 65 PZM 3,0/S1P-2/F NURT 65 PZM 4,0/SP-2/F NURT 65 PZM 4,0/S1P-2/F NURT 65 PZM 4,0/S2P-2/F	DIN 934	4214-01000-0000120	szt.	4
20	Podkładka fi8,4	NURT 65 PZM 2,2/SP-2/F NURT 65 PZM 2,2/S1P-2/F NURT 65 PZM 3,0/SP-2/F NURT 65 PZM 3,0/S1P-2/F NURT 65 PZM 4,0/SP-2/F NURT 65 PZM 4,0/S1P-2/F NURT 65 PZM 4,0/S2P-2/F	DIN 125	4324-01000-0000084	szt.	3
21	Zaczep	NURT 65 PZM 2,2/SZ-2/F NURT 65 PZM 2,2/S1Z-2/F NURT 65 PZM 3,0/SZ-2/F NURT 65 PZM 3,0/S1Z-2/F NURT 65 PZM 4,0/SZ-2/F NURT 65 PZM 4,0/S1Z-2/F NURT 65 PZM 4,0/S2Z-2/F	PZM 3,0/RZ-01	1111-70110-1120011	szt.	1
22	Uszczelka	NURT 65 PZM 2,2/SZ-2/F NURT 65 PZM 2,2/S1Z-2/F NURT 65 PZM 3,0/SZ-2/F NURT 65 PZM 3,0/S1Z-2/F NURT 65 PZM 4,0/SZ-2/F NURT 65 PZM 4,0/S1Z-2/F NURT 65 PZM 4,0/S2Z-2/F	PZM 3,0/R-10/1	1331-10000-0002771	szt.	2

23	Śruba M10x40	NURT 65 PZM 2,2/SZ-2/F NURT 65 PZM 2,2/S1Z-2/F NURT 65 PZM 3,0/SZ-2/F NURT 65 PZM 3,0/S1Z-2/F NURT 65 PZM 4,0/SZ-2/F NURT 65 PZM 4,0/S1Z-2/F NURT 65 PZM 4,0/S2Z-2/F	DIN 933	4124-01000-0040100	szt.	2
24	Podkładka fi10,5	NURT 65 PZM 2,2/SZ-2/F NURT 65 PZM 2,2/S1Z-2/F NURT 65 PZM 3,0/SZ-2/F NURT 65 PZM 3,0/S1Z-2/F NURT 65 PZM 4,0/SZ-2/F NURT 65 PZM 4,0/S1Z-2/F NURT 65 PZM 4,0/S2Z-2/F	DIN 125	4324-01000-0000105	szt.	2
Silnik						
25	Silnik do wbud. kpl. bez korpusu silnika	NURT 65 PZM 2,2/SP-2/F NURT 65 PZM 2,2/SZ-2/F NURT 65 PZM 2,2/S1P-2/F NURT 65 PZM 2,2/S1Z-2/F		6100-81321-2022003	szt.	1
		NURT 65 PZM 3,0/SP-2/F NURT 65 PZM 3,0/SZ-2/F NURT 65 PZM 3,0/S1P-2/F NURT 65 PZM 3,0/S1Z-2/F		6100-81321-2030004	szt.	1
		NURT 65 PZM 4,0/SP-2/F NURT 65 PZM 4,0/SZ-2/F NURT 65 PZM 4,0/S1P-2/F NURT 65 PZM 4,0/S1Z-2/F NURT 65 PZM 4,0/S2P-2/F NURT 65 PZM 4,0/S2Z-2/F		6100-81321-2040003	szt.	1
26a	Przewód zasilający kpl.	NURT 65 PZM 2,2/SP-2/F NURT 65 PZM 2,2/SZ-2/F NURT 65 PZM 2,2/S1P-2/F NURT 65 PZM 2,2/S1Z-2/F NURT 65 PZM 3,0/SP-2/F NURT 65 PZM 3,0/SZ-2/F NURT 65 PZM 3,0/S1P-2/F NURT 65 PZM 3,0/S1Z-2/F NURT 65 PZM 4,0/SP-2/F NURT 65 PZM 4,0/SZ-2/F NURT 65 PZM 4,0/S1P-2/F NURT 65 PZM 4,0/S1Z-2/F NURT 65 PZM 4,0/S2P-2/F NURT 65 PZM 4,0/S2Z-2/F	50 PZ 4,0/R-2.04.00/1	1112-80300-1990001	szt.	1
		NURT 65 PZM 2,2/SP-2/F-C NURT 65 PZM 2,2/SZ-2/F-C NURT 65 PZM 2,2/S1P-2/F-C NURT 65 PZM 2,2/S1Z-2/F-C NURT 65 PZM 3,0/SP-2/F-C NURT 65 PZM 3,0/SZ-2/F-C NURT 65 PZM 3,0/S1P-2/F-C NURT 65 PZM 3,0/S1Z-2/F-C NURT 65 PZM 4,0/SP-2/F-C NURT 65 PZM 4,0/SZ-2/F-C NURT 65 PZM 4,0/S1P-2/F-C NURT 65 PZM 4,0/S1Z-2/F-C NURT 65 PZM 4,0/S2P-2/F-C NURT 65 PZM 4,0/S2Z-2/F-C	50 PZ 4,0/R-2.04.00/C/1	1112-80300-1990002	szt.	1
26b	Korpus złącza 2		50 PZ 4,0/R-2.06	1112-80129-1210002	szt.	1
26c	Pierścień uszczeln. "O" 35.2x3		PN-60/M-86961	1311-00000-0352030	szt.	1
26d	Złącze 2		50 PZ 4,0/R-2.05	1112-80100-1990001	szt.	1
26e	Pierścień uszczeln. "O" 38.2x3		PN-60/M-86961	1311-00000-0380030	szt.	1
26f	Uszczelka		50 PZ 4,0/R-2.07	1112-80100-1190001	szt.	1

26g	Przewód żółtozielony		LGY 2,5 300/500V	6510-00001-0102511	m.b.	0,15
26f	Koszulka termokurczliwa fi4,8	NURT 65 PZM 2,2/SP-2/F NURT 65 PZM 2,2/SZ-2/F NURT 65 PZM 2,2/S1P-2/F NURT 65 PZM 2,2/S1Z-2/F NURT 65 PZM 3,0/SP-2/F NURT 65 PZM 3,0/SZ-2/F NURT 65 PZM 3,0/S1P-2/F NURT 65 PZM 3,0/S1Z-2/F NURT 65 PZM 4,0/SP-2/F NURT 65 PZM 4,0/SZ-2/F NURT 65 PZM 4,0/S1P-2/F NURT 65 PZM 4,0/S1Z-2/F NURT 65 PZM 4,0/S2P-2/F NURT 65 PZM 4,0/S2Z-2/F		6910-00001-1000048	szt.	6
		NURT 65 PZM 2,2/SP-2/F-C NURT 65 PZM 2,2/SZ-2/F-C NURT 65 PZM 2,2/S1P-2/F-C NURT 65 PZM 2,2/S1Z-2/F-C NURT 65 PZM 3,0/SP-2/F-C NURT 65 PZM 3,0/SZ-2/F-C NURT 65 PZM 3,0/S1P-2/F-C NURT 65 PZM 3,0/S1Z-2/F-C NURT 65 PZM 4,0/SP-2/F-C NURT 65 PZM 4,0/SZ-2/F-C NURT 65 PZM 4,0/S1P-2/F-C NURT 65 PZM 4,0/S1Z-2/F-C NURT 65 PZM 4,0/S2P-2/F-C NURT 65 PZM 4,0/S2Z-2/F-C			szt.	7
28	Pierścień uszczeln. "O" 160x3		PN-64/M-73093	1311-00000-1600030	szt.	1
29	Łożysko 6206 2RS-P66 lub ZZ		PN-85/M-86100	5210-13000-0006206	szt.	1
30	Łożysko 3206 A-2RS1 lub ZZ		PN-87/M-86160	5220-13000-0003206	szt.	1
31	Pierścień osadczy W 62		PN-81/M-85111	4933-01200-0000062	szt.	1
32	Pierścień osadczy Z 30		PN-81/M-85111	4933-01100-0000030	szt.	2
33	Wpust pryzmatyczny 6n6x20		PN-70/M-85005	4921-00100-0606020	szt.	1
34	Podkładka spec. 2		PZM 2,2/SP-2.10	1111-70106-1070001	szt.	1
35	Uszczelnienie MG1/25-G6-Q1Q1VGG		Burgmann	5111-12221-1000025	szt.	1
36	Pierścień osadczy Z 25		PN-81/M-85111	4933-01100-0000025	szt.	1
37	Podkładka spec.		PZM 3,0/SP-2.08	1111-70106-1070002	szt.	1
38	Uszczelnienie MG1/30-G6-AQ1VGG		Burgmann	5111-13221-1000030	szt.	1
39	Czujnik wilgotnościowy	NURT 65 PZM 2,2/SP-2/F-C NURT 65 PZM 2,2/SZ-2/F-C NURT 65 PZM 2,2/S1P-2/F-C NURT 65 PZM 2,2/S1Z-2/F-C NURT 65 PZM 3,0/SP-2/F-C NURT 65 PZM 3,0/SZ-2/F-C NURT 65 PZM 3,0/S1P-2/F-C NURT 65 PZM 3,0/S1Z-2/F-C NURT 65 PZM 4,0/SP-2/F-C NURT 65 PZM 4,0/SZ-2/F-C NURT 65 PZM 4,0/S1P-2/F-C NURT 65 PZM 4,0/S1Z-2/F-C NURT 65 PZM 4,0/S2P-2/F-C NURT 65 PZM 4,0/S2Z-2/F-C	CW-4.00	1111-80200-1990003	szt.	1

40	Wkręt M4x18-5,8-B	NURT 65 PZM 2,2/SP-2/F-C NURT 65 PZM 2,2/SZ-2/F-C NURT 65 PZM 2,2/S1P-2/F-C NURT 65 PZM 2,2/S1Z-2/F-C NURT 65 PZM 3,0/SP-2/F-C NURT 65 PZM 3,0/SZ-2/F-C NURT 65 PZM 3,0/S1P-2/F-C NURT 65 PZM 3,0/S1Z-2/F-C NURT 65 PZM 4,0/SP-2/F-C NURT 65 PZM 4,0/SZ-2/F-C NURT 65 PZM 4,0/S1P-2/F-C NURT 65 PZM 4,0/S1Z-2/F-C NURT 65 PZM 4,0/S2P-2/F-C NURT 65 PZM 4,0/S2Z-2/F-C	PN-85/M-82215	4421-02000-0018040	szt.	1
41	Śruba M8x25		DIN 912	4134-01000-0025080	szt.	4
42	Podkładka spręż. fi8,2		DIN 7980	4344-01001-0000082	szt.	4
46	Wkręt M5x10-5.8-B		PN-85/M-82215	4421-02000-0010050	szt.	1
47	Podkładka spręż. fi5,1		PN-77/M-82008	4341-02000-0000051	szt.	1
48	Końcówka kablowa oczkowa		Typ 7610-03/5	6540-00003-0107025	szt.	1
50	Olej SHELL ONDINA 917			1223-00000-0000000	l	1

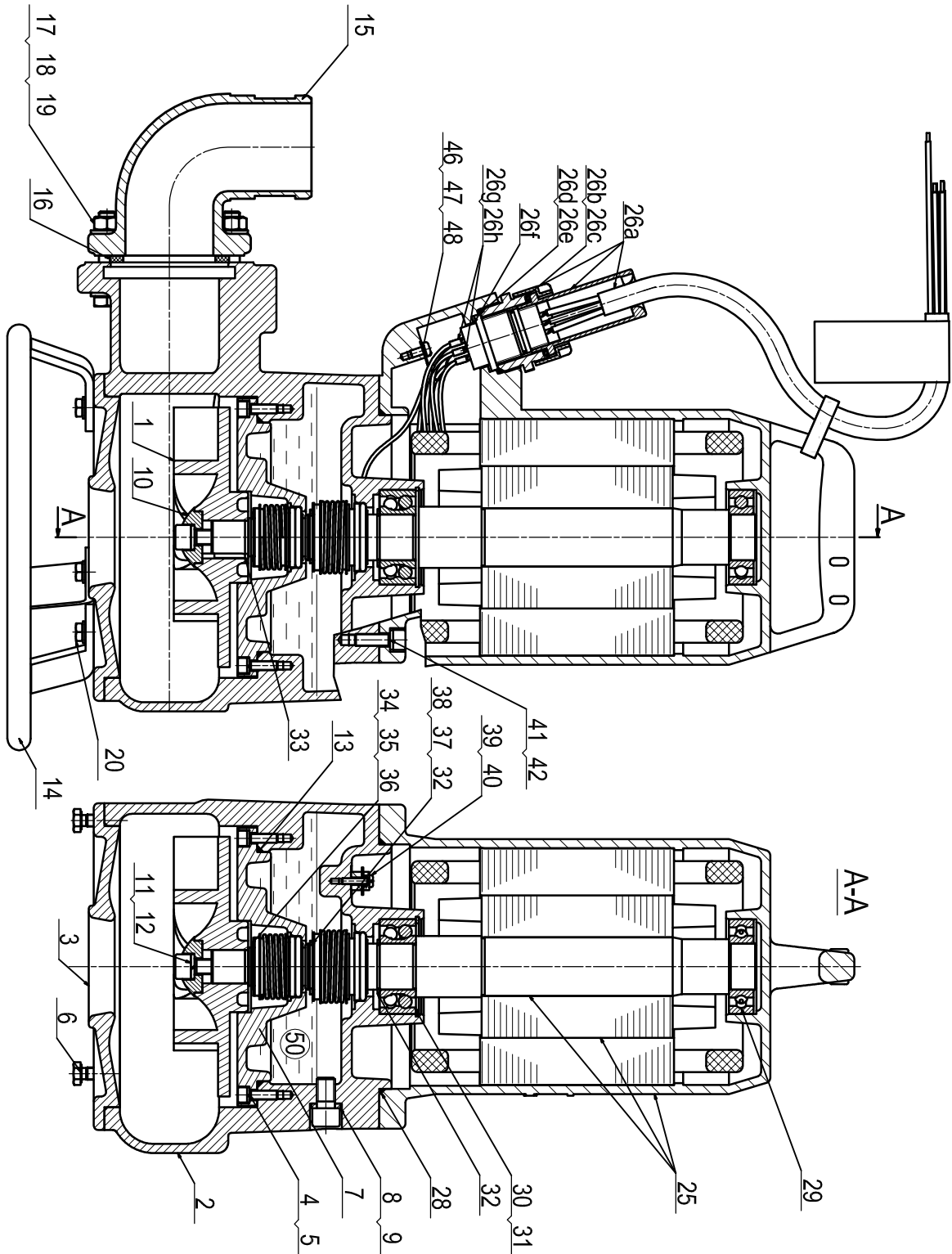


MEPROZET
BRZEG

wykaz części zamiennych pompy
NURT 65 PZM .../S...P-2/F
2,2 kW ÷ 4,0 kW [kliknij](#)

NURT 65 PZM 2,2/SP-2/F
NURT 65 PZM 2,2/S1P-2/F
NURT 65 PZM 3,0/SP-2/F
NURT 65 PZM 3,0/S1P-2/F
NURT 65 PZM 4,0/SP-2/F
NURT 65 PZM 4,0/S1P-2/F
NURT 65 PZM 4,0/S2P-2/F

KATALOG CZĘŚCI ZAMIENNYCH - SCHEMAT



- NURT 65 PZM 2,2/SZ-2/F
- NURT 65 PZM 2,2/S1Z-2/F
- NURT 65 PZM 3,0/SZ-2/F
- NURT 65 PZM 3,0/S1Z-2/F
- NURT 65 PZM 4,0/SZ-2/F
- NURT 65 PZM 4,0/S1Z-2/F
- NURT 65 PZM 4,0/S2Z-2/F

KATALOG CZĘŚCI ZAMIENNYCH - SCHEMAT

