



MEPROZET
BRZEG



MEPROZET
BRZEG



MEPROZET
BRZEG



MEPROZET
BRZEG

Karty katalogowe



MEPROZET
BRZEG
Pompy wirowe liniowe



MEPROZET
BRZEG

TP



MEPROZET
BRZEG

DN 65



MEPROZET
BRZEG



MEPROZET
BRZEG



MEPROZET
BRZEG



MEPROZET
BRZEG



MEPROZET
BRZEG



MEPROZET
BRZEG

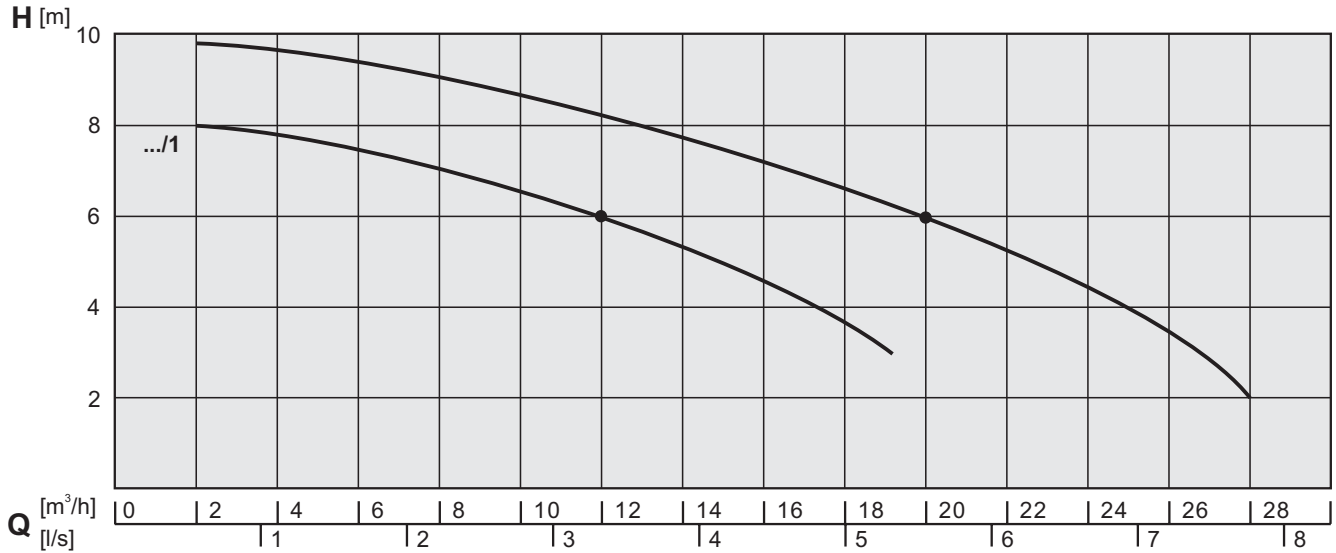


MEPROZET
BRZEG
edycja: 2006 r.



$n_s - 1500 \text{ min}^{-1}$

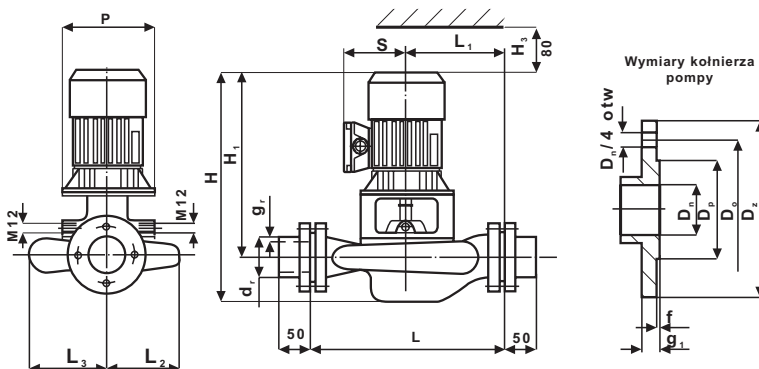
65TP160WMG...



Dane techniczne pomp

Typ pompy	Q [m³/h]	H [m]	P [kW]	n [min ⁻¹]	Dw [mm]	Typ silnika	Typ uszczelnienia
65TP160WMG	20,0	6,0	0,75	1400	175	SKg80-4B1/PC	NUSO 28A1/A5 - BRPGF
65TP160WMG/1	12,0	6,0	0,55	1400	160		

Wymiary gabarytowe i instalacyjne



Q - wydajność pompy
H - wysokość podnoszenia
P - moc silnika
n - prędkość obrotowa
Dw - średnica wirnika

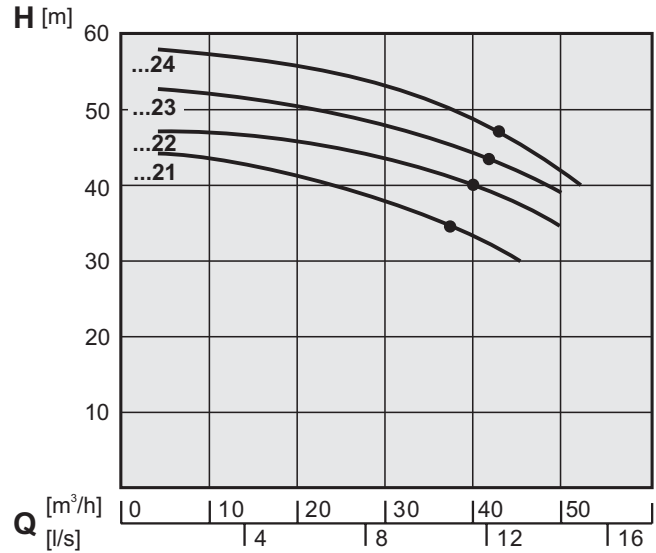
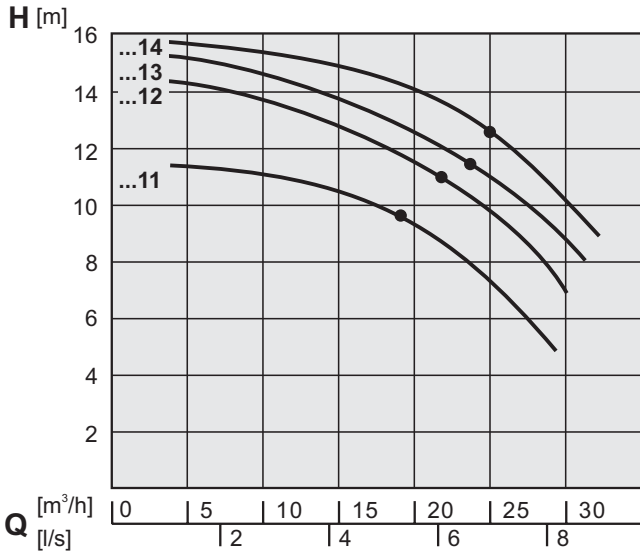
Typ pompy	D _{nom}	H	H ₁	L	L ₁	L ₂	L ₃	P	S	D _z	D _p	D _o	d _o	g ₁	f	d _r	g _r
65TP160WMG	65	495	348	425	225	130	140	φ160	117	φ180	φ122	φ145	φ18	19	3	φ76,1	3,2
65TP160WMG/1		475	328														



$n_s - 1500 \text{ min}^{-1}$

65TP200WMG...

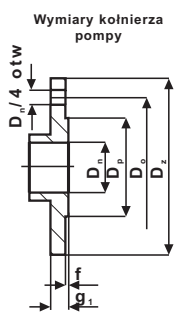
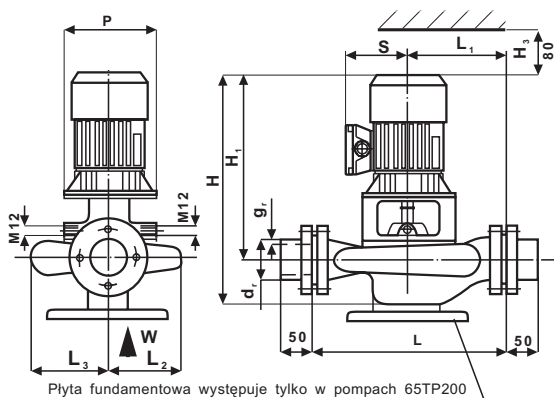
$n_s - 3000 \text{ min}^{-1}$



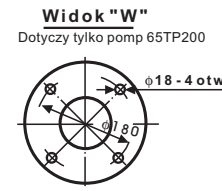
Dane techniczne pomp

Typ pompy	Q [m ³ /h]	H [m]	P [kW]	n [min ⁻¹]	Dw [mm]	Typ silnika	Typ uszczelnienia
65TP200WMG.11	19,0	9,5	1,1	1415	180	STKg80x-4C/PC	NUSO 28A1/A5 - BRPGF
65TP200WMG.12	22,0	11,0	1,5	1415	190	STKg80x-4D/PC	
65TP200WMG.13	23,5	11,5	1,5	1415	200		35 TYP 2
65TP200WMG.14	25,0	12,5	2,2	1420	209	SKg100L-4A/W4/B5	
65TP200WMG.21	38,0	35,0	7,5	2920	180	SKg132S-2B/W3/B5	NUSO 28A1/A5 - BRPGF
65TP200WMG.22	40,0	40,0	7,5	2920	190		
65TP200WMG.23	42,0	43,0	10,0	2910	200		
65TP200WMG.24	43,0	47,5	10,0	2910	209	SKg132S-2PC/W3/B5	

Wymiary gabarytowe i instalacyjne



- Q** - wydajność pompy
- H** - wysokość podnoszenia
- P** - moc silnika
- n** - prędkość obrotowa
- Dw** - średnica wirnika



Typ pompy	D _{nom}	H	H ₁	L	L ₁	L ₂	L ₃	P	S	D _Z	D _P	D _O	d _O	g ₁	f	d _r	g _r
65TP200WMG.11	65	533	386	425	225	130	140	φ200	139	φ180	φ122	φ145	φ18	19	3	φ76,1	3,2
65TP200WMG.12		558	411					φ200	139								
65TP200WMG.13		558	411					φ200	139								
65TP200WMG.14		645	498					φ250	152								
65TP200WMG.21		670	543					φ300	185								
65TP200WMG.22		670	543					φ300	185								
65TP200WMG.23		720	593					φ300	185								
65TP200WMG.24		720	593					φ300	185								