



Dane techniczne

Załącznik do instrukcji obsługi pomp zatapialnych **PZM**

65 PZM 2,2/WT-4

edycja: **2017r.**

Pompy PZM

65 PZM 2,2/WT-4

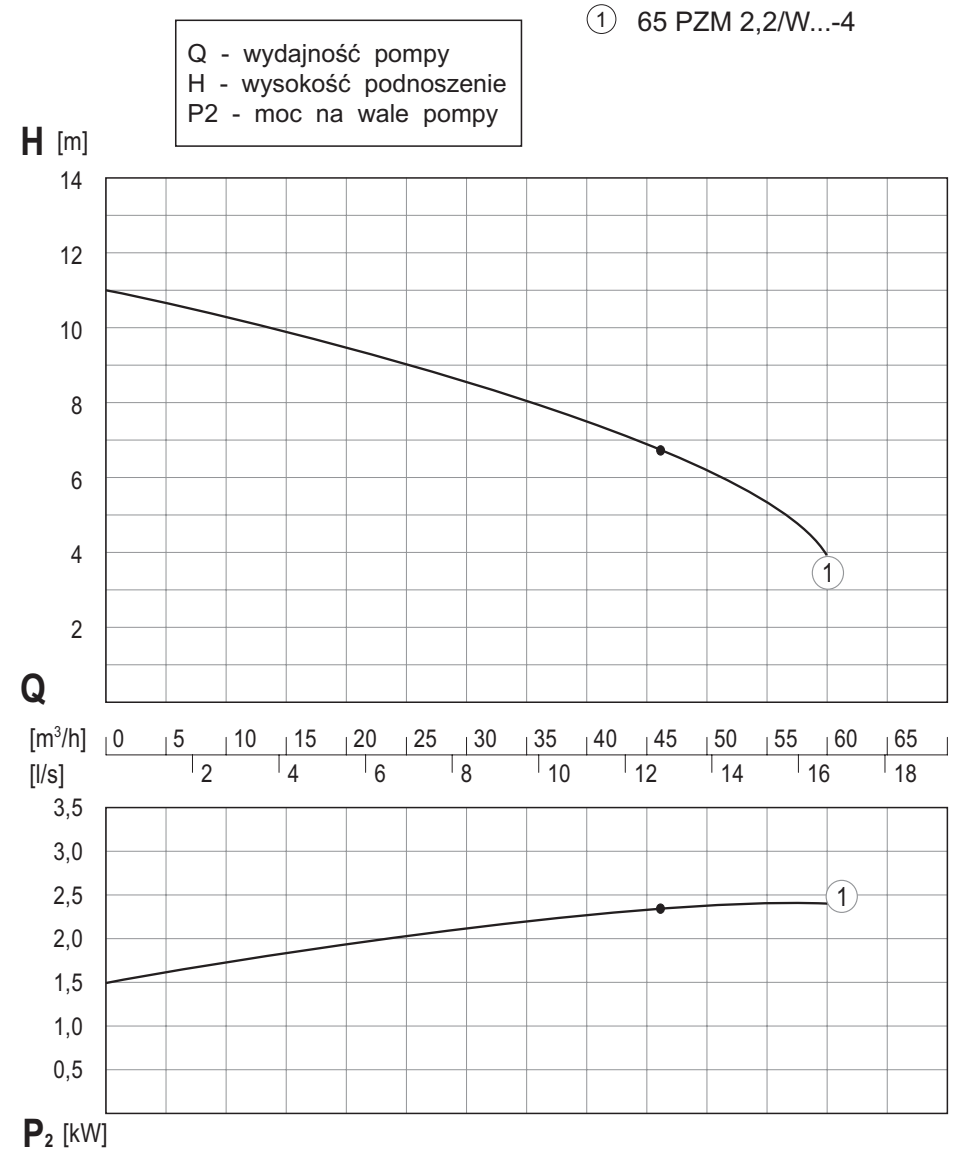
Tabela 1z. Dane techniczne pomp

TYP POMPY		65 PZM 2,2/WT-4
WYDAJNOŚĆ POMPY -optymalna -zakres pracy	m ³ /h	46,0 10,0 do 55,0
WYSOKOŚĆ PODNOSZENIA -optymalna -zakres pracy	m	6,8 10,5 do 5,5
MOC SILNIKA	kW	2,2
PRĘDKOŚĆ OBROTOWA	min ⁻¹	1460
NAPIĘCIE ZASILANIA ZNAM.	V	400
PRĄD ZNAMIONOWY	A	4,8
CZĘSTOTLIWOŚĆ ZNAM.	Hz	50
KLASA IZOLACJI		F
STOPIEŃ OCHRONY		IP 68
WSPÓŁCZYNNIK MOCY cos ϕ		0,82
ŚREDN. PRZEWODU TŁOCZ.	mm	75
PRZELOT WIRNIKA	mm	30
ŚREDNICA WIRNIKA	mm	180
MASA AGREGATU bez przewodu elektr.	kg	55
MASA AGREGATU z przewodem elektr.	kg	59
ILOŚĆ OLEJU w komorze olejowej	l	

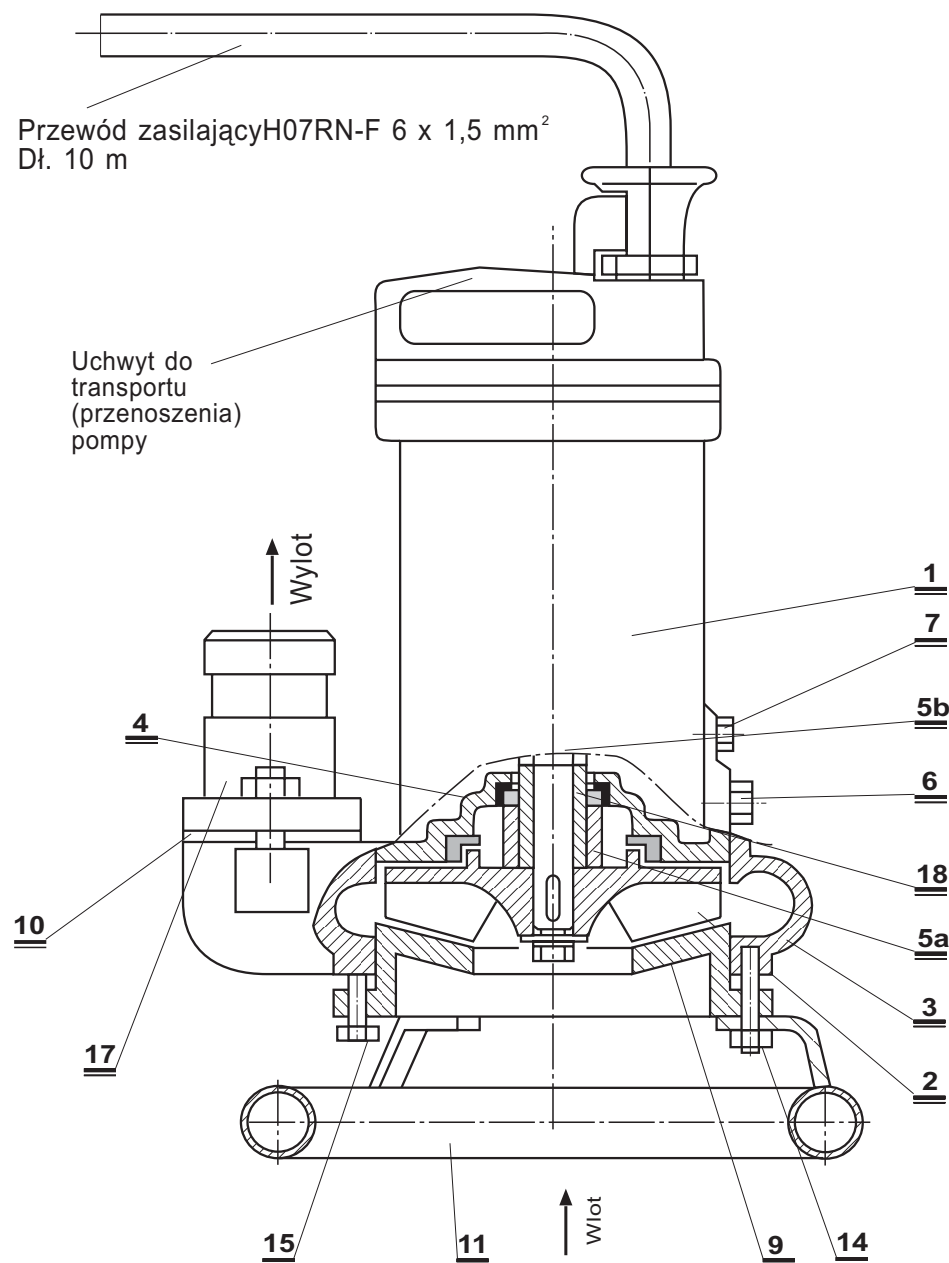
Uwaga

Stosowanie pompy niezgodne z charakterystyką techniczną podaną w tabeli może być przyczyną uszkodzenia bądź zmniejszenia trwałości agregatu oraz powoduje utratę praw gwarancyjnych.

Rys.1z. Charakterystyka statyczna i energetyczna agregatów pompowych



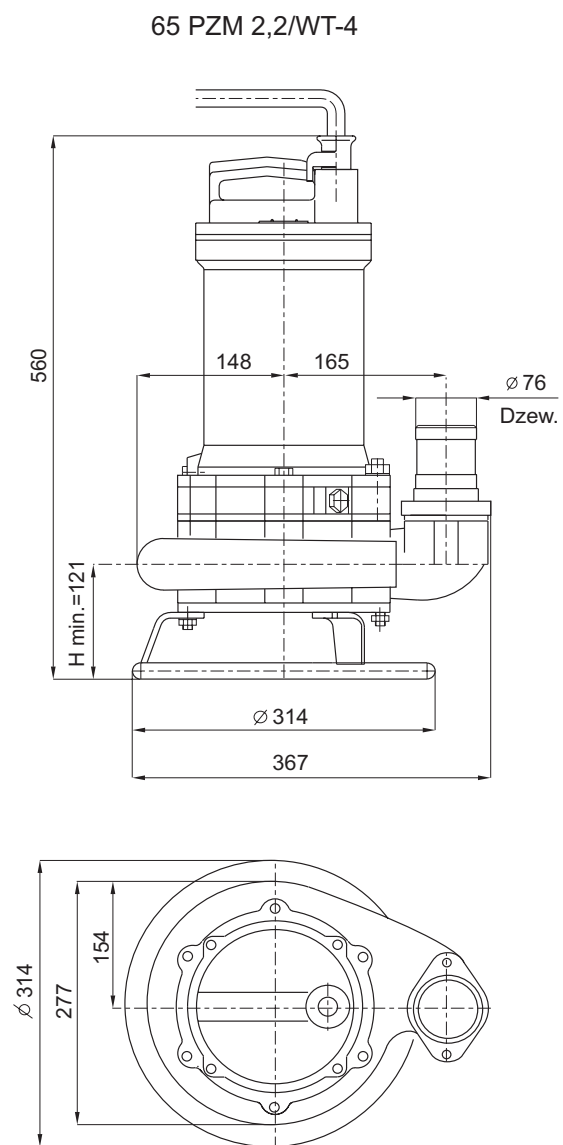
Rys.2z. Budowa pomp typu 65 PZM 2,2/WT-4 (przenośnych - ze stojakiem)



1. Silnik elektryczny
2. Wirnik pompy *
3. Korpus pompy *
4. Tarcza uszczelnienia z pierścieniem uszczelniającym *
- 5a. Uszczelnienie mechaniczne - para cierna węgiel krzemu / węgiel krzemu *
- 5b. Pierścień uszczelniający wg. PN-66/M-86964 *
6. Korek wlewu oleju
7. Korek kontrolny silnika
9. Pokrywa wlotowa *
10. Uszczelka *
11. Stojak
14. Śruby mocujące pokrywy wlotowej
15. Śruby regulacyjne pokrywy wlotowej
17. Króciec
18. Tuleja ochronna *

Pozycje zużywające się oznaczono * dostarczane jako części zamienne

Rys.4z. Wymiary pomp typu 65 PZM 2,2/WT-4 (przenośnych - ze stojakiem)



UWAGA:

Hmin - minimalny poziom zatopienia pompy