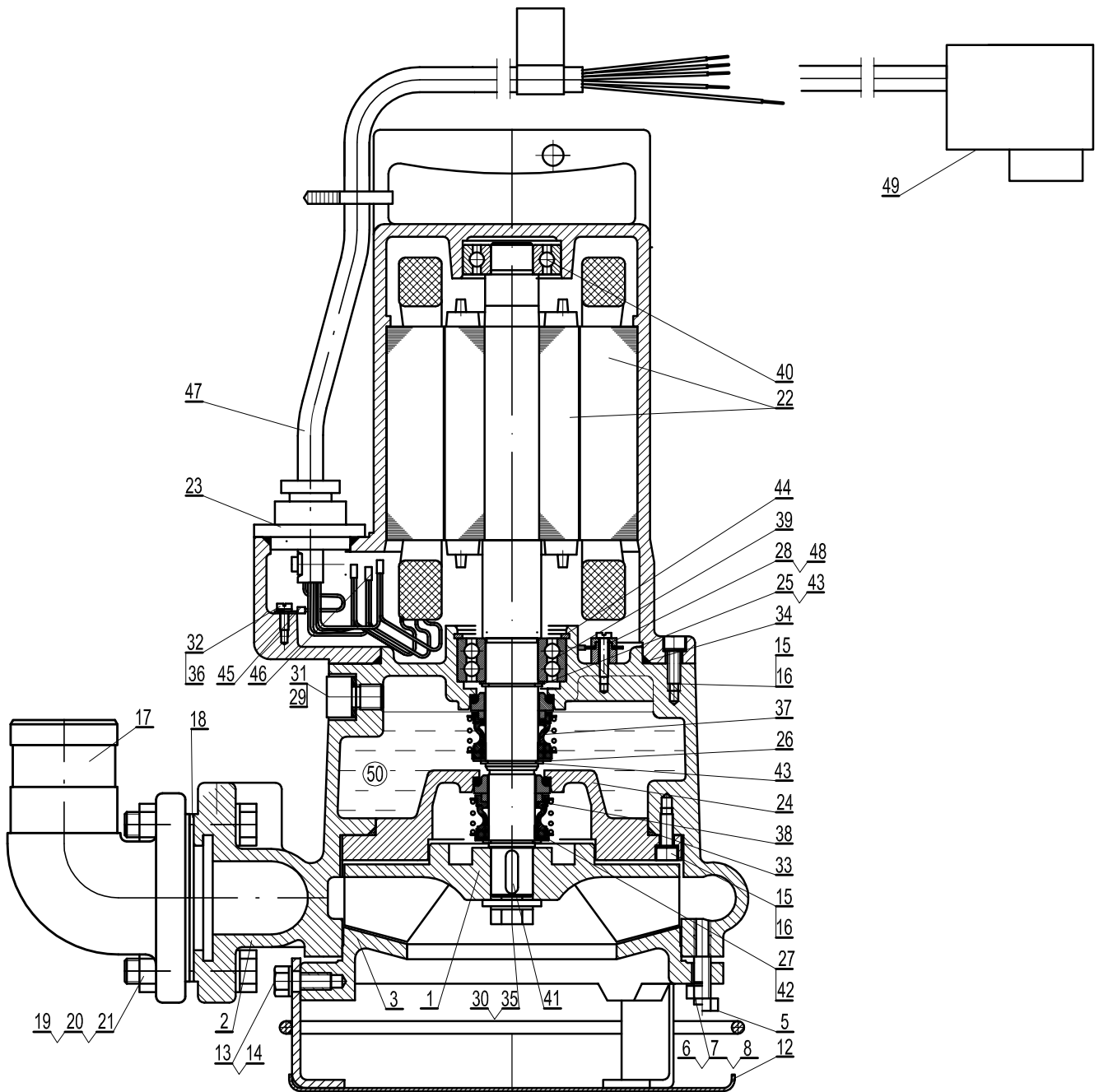


KATALOG CZĘŚCI ZAMIENNYCH WYKAZ

Nr	Nazwa części	Typ pompy	Nr rysunku	Indeks	J.m.	Ilość
Zespół pompowy						
1	Wirnik		40 PZ 0,75/W-4.02	1112-70110-1010011	szt.	1
2	Korpus pompy		50 PZ 1,9/R-2.00.01/1/N	1111-70110-1020003	szt.	1
3	Pokrywa wlotowa		40 PZ 0,75/W-4.15	1112-70110-1040003	szt.	1
4	Uszczelka	NURT 40 PZM 0,75/WZ-4	PZM 1,9/R-10	1331-10000-0003703	szt.	1
5	Śruba M10x20		DIN 933	4124-01000-0020100	szt.	3
6	Podkładka okrągła 10,5		DIN 125	4324-01000-0000105	szt.	3
7	Śruba dwustronna M10x25		DIN 939	4164-01000-0025100	szt.	3
8	Nakrętka M10		DIN 934	4214-01000-0000100	szt.	3
9	Śruba M8x30	NURT 40 PZM 0,75/WZ-4	DIN 933	4124-01000-0030080	szt.	2
10	Podkładka okrągła 8,4	NURT 40 PZM 0,75/WZ-4	DIN 125	4324-01000-0000084	szt.	2
11	Zaczep	NURT 40 PZM 0,75/WZ-4	PZM 1,9/R-09/1	1111-70110-1120010	szt.	1
12	Kosz ssawny		PZM 0,75-07/Z	1111-70300-3150017	szt.	1
13	Śruba M8x20		DIN 933	4124-01000-0020080	szt.	3
14	Podkładka okrągła 8,4		DIN 125	4324-01000-0000084	szt.	3
15	Śruba M6x16		DIN 912	4134-01000-0016060	szt.	8
16	Podkładka sprężysta 6,1		DIN 7980	4344-01001-0000061	szt.	8
17	Króciec	NURT 40 PZM 0,75/WP-4	PZM 1,9/R-11	1111-70110-1120002	szt.	1
18	Uszczelka	NURT 40 PZM 0,75/WP-4	2415/00.00.014/0	1331-10000-0001010	szt.	1
19	Śruba M12x55	NURT 40 PZM 0,75/WP-4	DIN 933	4124-01000-0055120	szt.	4
20	Nakrętka M12	NURT 40 PZM 0,75/WP-4	DIN 934	4214-01000-0000120	szt.	4
21	Podkładka okrągła 13	NURT 40 PZM 0,75/WP-4	DIN 125	4324-01000-0000130	szt.	4
SILNIK						
22	Silnik kompletny do wbud. bez korpusu silnika			6100-81331-4007501	kpl.	1
23	Dławik kompletny		CZ-D-12	8100-00000-0000012	szt.	1
24	Tarcza uszczelnienia kpl.		50 PZ 1,9/R-2.00.09/P	1112-71110-1140004	szt.	1
25	Podkładka specjalna		50 PZ 1,9/00.11	1112-70106-1070001	szt.	1
26	Podkładka specjalna		PZM 2,2/SP-2.10	1111-70106-1070001	szt.	1
27	Podkładka specjalna		50 PZ 1,9/00.13	1112-70106-1070002	szt.	1
28	Czujnik wilgotnościowy CW-4	NURT 40 PZM 0,75/WP-4/C NURT 40 PZM 0,75/WZ-4/C	CW-4.00	1111-80200-1990003	szt.	1
29	Uszczelka		UK-00.12	1419-00000-0000002	szt.	1
30	Śruba M10x25		DIN 933	4124-01000-0025100	szt.	1
31	Śruba M12x20 cynk.		PN-87/M-82302	4131-02000-0020120	szt.	1
32	Wkret M5x10-5,8-B cynk.		PN-85/M-82215	4421-02000-0010050	szt.	1
33	Pierścień uszcz. "O" 130x3		PN-64/M-73093	1311-00000-1300030	szt.	1
34	Pierścień uszcz. "O" 125x3		PN-64/M-73093	1311-00000-1250030	szt.	1
35	Podkładka sprężysta 10,2		DIN 7980	4344-01001-0000102	szt.	1
36	Podkładka sprężysta 5,1 cynk.		PN-77/M-82008	4341-02000-0000051	szt.	1
37	Uszczelnienie MG1/25-G6-AQ1VGG			5111-13221-1000025	szt.	1
38	Uszczelnienie MG1/22-G6-Q1Q1VGG			5111-12221-1000022	szt.	1
39	Łożysko kulkowe 3205 A-2RS1		PN-79/M-86100	5220-13000-0003205	szt.	1

40	Łożysko kulkowe 6204-2RS1-P66		PN-79/M-86100	5210-13000-0006204	szt.	1
41	Wpust pryzmatyczny 6x6x20		PN-70/M-85005	4921-00100-0606020	szt.	1
42	Pierścień osadczy zewn. 22z		PN-81/M-85111	4933-01100-0000022	szt.	1
43	Pierścień osadczy zewn. 25z		PN-81/M-85111	4933-01100-0000025	szt.	2
44	Pierścień osadczy wewn. 52w		PN-81/M-85111	4933-01200-0000052	szt.	1
45	Końcówka kablowa oczkowa		Typ 7610-03/5	6540-00003-0107025	szt.	1
46	Łącznik żółty 65P0030	NURT 40 PZM 0,75/WP-4/C NURT 40 PZM 0,75/WZ-4/C		6540-00003-0201000	szt.	6
		NURT 40 PZM 0,75/WP-4 NURT 40 PZM 0,75/WZ-4			szt.	5
47	Przewód elektr. zasilający HO7RN-F	NURT 40 PZM 0,75/WP-4/C NURT 40 PZM 0,75/WZ-4/C	7x1,5 mm ²	6510-00014-0701502	m.b.	10
		NURT 40 PZM 0,75/WP-4 NURT 40 PZM 0,75/WZ-4	6x1,5 mm ²	6510-00014-0601502		
48	Wkręt M4x18-5,8-B cynk.	NURT 40 PZM 0,75/WP-4/C NURT 40 PZM 0,75/WZ-4/C	PN-85/M-82215	4421-02000-0018040	szt.	1
49	Wtyczko wyłącznik TRIPUS 20P0329	NURT 40 PZM 0,75/WP-4/W NURT 40 PZM 0,75/WZ-4/W		6310-00005-0000005	szt.	1
50	Olej SHELL ONDINA 917			1223-00000-0000000	l	1

KATALOG CZĘŚCI ZAMIENNYCH - SCHEMAT





MEPROZET
BRZEG

wykaz części zamiennych pompy
NURT 40 PZM 0,75/WZ-4(C)(W)

NURT 40 PZM 0,75/WZ-4

0,75 kW

[kliknij](#)

KATALOG CZĘŚCI ZAMIENNYCH - SCHEMAT

