



**MEPROZET**  
BRZEG



**MEPROZET**  
BRZEG



**MEPROZET**  
BRZEG



**MEPROZET**  
BRZEG

## *Karty katalogowe*



**MEPROZET**  
BRZEG

*Skrzynki uliczne*

# **SKUL**



**MEPROZET**  
BRZEG



**MEPROZET**  
BRZEG



**MEPROZET**  
BRZEG



**MEPROZET**  
BRZEG



**MEPROZET**  
BRZEG



**MEPROZET**  
BRZEG



**MEPROZET**  
BRZEG



**MEPROZET**  
BRZEG



*edycja: 2010 r.*



### Dane techniczne

Wykonane zgodnie z PN-M-74081:1998 -  
- Skrzynki uliczne stosowane w instalacjach  
wodnych i gazowych

### Technical data

Execution acc. to PN-M-74081:1998 -  
- Street boxes applicable in water and gas supply  
systems

### Zastosowanie

Instalacje wodne  
Instalacje gazowe

### Range of application

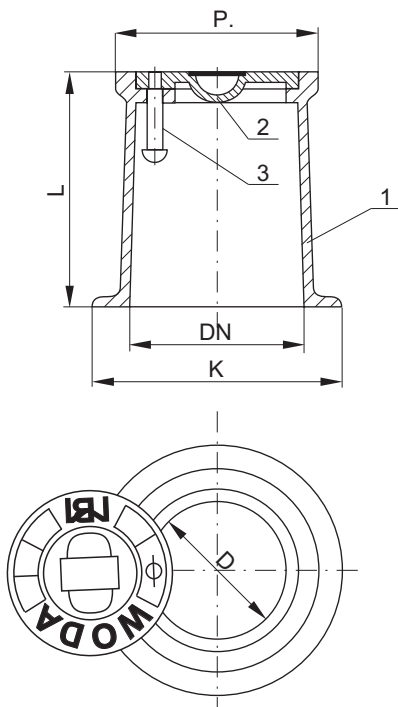
Water supply systems  
Gas supply systems

### Cechy wykonania

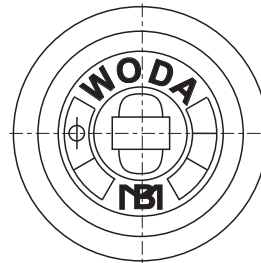
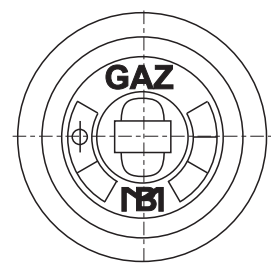
Przeznaczone do zabudowy w chodnikach  
i pasach zieleni  
Powłoka bitumiczna  
Deklaracja zgodności CE

### Execution features

Intended for instalation in sidewalks and  
green strips  
Bituminous coating  
CE Declaration of Conformity



L.p.	Część Part	Materiał Material
1	Korpus Body	żeliwo szare EN-GJL-200 PN-EN 1561:2000
2	Pokrywa Cover	żeliwo szare EN-GJL-200 PN-EN 1561:2000
3	Kołek Pin	stal

**DO INSTALACJI WODNYCH**  
**FOR WATER SYSTEMS**

**DO INSTALACJI GAZOWYCH**  
**FOR GAS SYSTEMS**

**Zestawienie parametrów skrzynek ulicznych SKUL / Specification of parameters for SKUL street boxes**

DN	L	D	K	P.	Masa Mass	Oznaczenie Designation
[mm]	[mm]	[mm]	[mm]	[mm]	[kg]	
115	150	90	160	130	3,2	SKUL-115
120	250	108	200	145	8,0	SKUL-120