



**MEPROZET**  
BRZEG



**MEPROZET**  
BRZEG



**MEPROZET**  
BRZEG



**MEPROZET**  
BRZEG

## *Karty katalogowe*



**MEPROZET**  
BRZEG  
*Pompy wirowe liniowe*



**MEPROZET**  
BRZEG

## **TPM**



**MEPROZET**  
BRZEG

**DN 50**



**MEPROZET**  
BRZEG



**MEPROZET**  
BRZEG



**MEPROZET**  
BRZEG



**MEPROZET**  
BRZEG



**MEPROZET**  
BRZEG



**MEPROZET**  
BRZEG



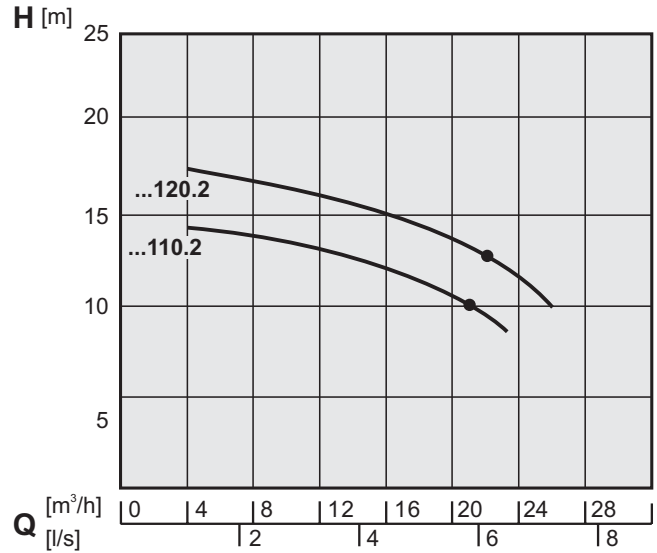
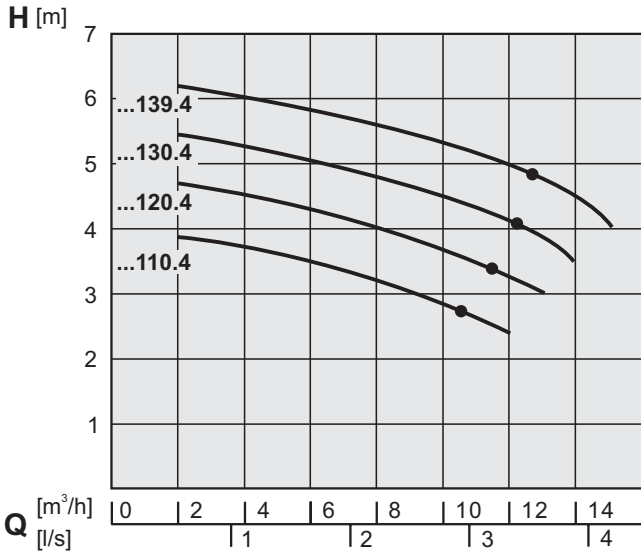
**MEPROZET**  
BRZEG  
*edycja: 2006 r.*



$n_s - 1500 \text{ min}^{-1}$

# 50TPM125

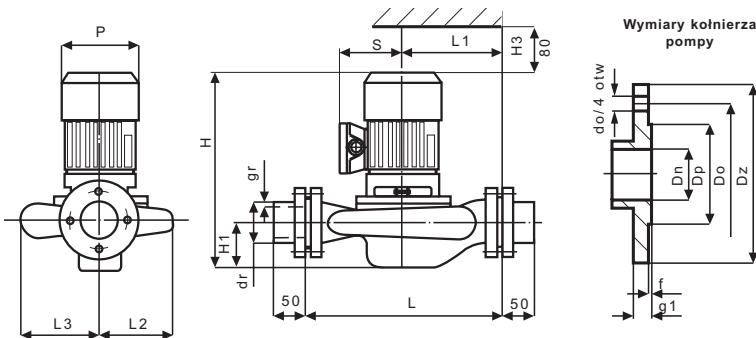
$n_s - 3000 \text{ min}^{-1}$



## Dane techniczne pomp

Typ pompy	Q [m³/h]	H [m]	P [kW]	n [min <sup>-1</sup> ]	Dw [mm]	Typ silnika	Typ uszczelnienia
50TPM110.4	10,6	2,7	0,25	1400	110	SKg71-4A/TP	16A1/E-BEPGF
50TPM120.4	11,6	3,4	0,25	1400	120		
50TPM130.4	12,2	4,1	0,37	1400	130		
50TPM139.4	12,8	4,8	0,37	1400	139		
50TPM110.2	21,0	10,3	1,1	2820	110	SKg80-2B/TP	
50TPM120.2	22,2	13,0	1,5	2820	120	STKg80-2C/TP	

## Wymiary gabarytowe i instalacyjne



**Q** - wydajność pompy  
**H** - wysokość podnoszenia  
**P** - moc silnika  
**n** - prędkość obrotowa  
**Dw** - średnica wirnika

Typ pompy	D <sub>nom</sub>	H	H <sub>1</sub>	L	L <sub>1</sub>	L <sub>2</sub>	L <sub>3</sub>	P	S	D <sub>z</sub>	D <sub>p</sub>	D <sub>o</sub>	d <sub>o</sub>	g <sub>1</sub>	f	d <sub>r</sub>	g <sub>r</sub>
50TPM110.4	50	347	95	320	180	95	115	φ141	107	φ160	φ102	φ125	φ18	19	3	φ60,3	3,2
50TPM120.4		φ141						107									
50TPM130.4		φ141						107									
50TPM139.4		φ141						107									
50TPM110.2		φ157						115									
50TPM120.2		φ157						115									