



**MEPROZET**  
BRZEG



**MEPROZET**  
BRZEG



**MEPROZET**  
BRZEG



**MEPROZET**  
BRZEG

## *Karty katalogowe*



**MEPROZET**  
BRZEG  
*Pompy wirowe liniowe*



**MEPROZET**  
BRZEG

***TP***



**MEPROZET**  
BRZEG

***DN 50***



**MEPROZET**  
BRZEG



**MEPROZET**  
BRZEG



**MEPROZET**  
BRZEG



**MEPROZET**  
BRZEG



**MEPROZET**  
BRZEG



**MEPROZET**  
BRZEG



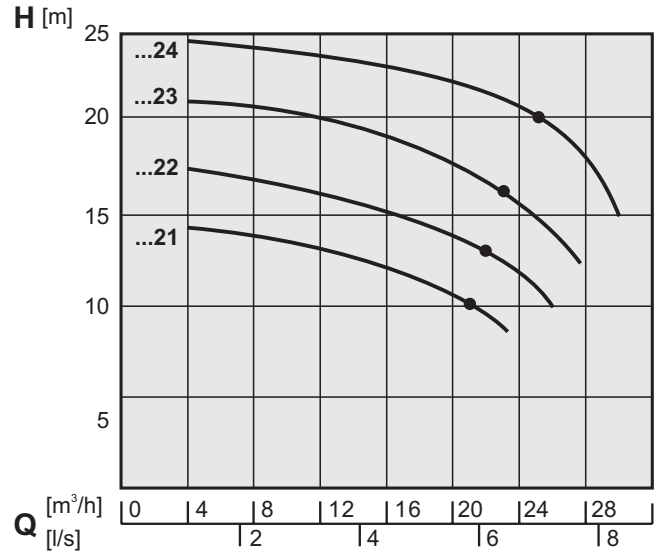
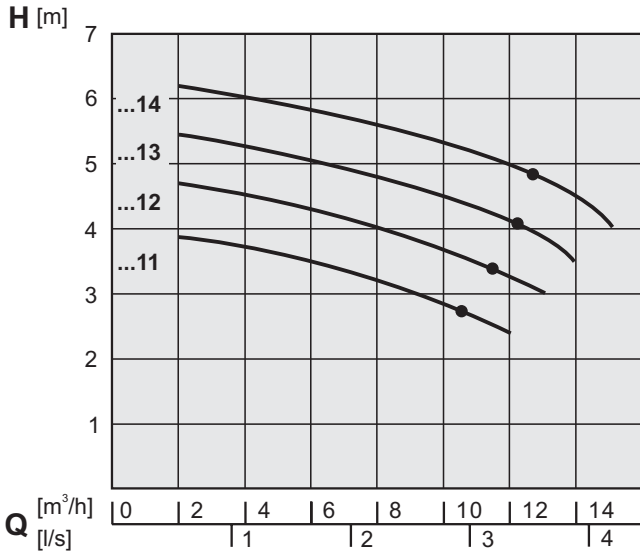
**MEPROZET**  
BRZEG  
*edycja: 2006 r.*



$n_s - 1500 \text{ min}^{-1}$

# 50TP125WMG...

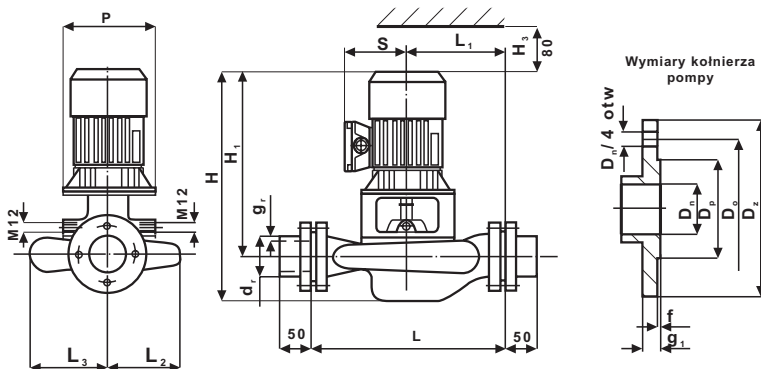
$n_s - 3000 \text{ min}^{-1}$



## Dane techniczne pomp

| Typ pompy     | Q [m <sup>3</sup> /h] | H [m] | P [kW] | n [min <sup>-1</sup> ] | Dw [mm] | Typ silnika    | Typ uszczelnienia    |
|---------------|-----------------------|-------|--------|------------------------|---------|----------------|----------------------|
| 50TP125WMG.11 | 10,6                  | 2,7   | 0,25   | 1400                   | 110     | SKg71-4A/PC    | NUSO 16A1/A5 - BRPGF |
| 50TP125WMG.12 | 11,6                  | 3,4   | 0,25   | 1400                   | 120     |                |                      |
| 50TP125WMG.13 | 12,2                  | 4,1   | 0,37   | 1400                   | 130     |                |                      |
| 50TP125WMG.14 | 12,8                  | 4,8   | 0,37   | 1400                   | 139     |                |                      |
| 50TP125WMG.21 | 21,0                  | 10,3  | 1,1    | 2820                   | 110     | SKg80-2B1/HC   | NUSO 28A1/A5 - BRPGF |
| 50TP125WMG.22 | 22,2                  | 13,0  | 1,5    | 2820                   | 120     | STKg80-2C1/PC  |                      |
| 50TP125WMG.23 | 23,6                  | 16,5  | 2,2    | 2860                   | 130     | SKg90L-2/W2/B5 |                      |
| 50TP125WMG.24 | 25,0                  | 20,0  | 2,2    | 2860                   | 139     |                |                      |

## Wymiary gabarytowe i instalacyjne



**Q** - wydajność pompy  
**H** - wysokość podnoszenia  
**P** - moc silnika  
**n** - prędkość obrotowa  
**Dw** - średnica wirnika

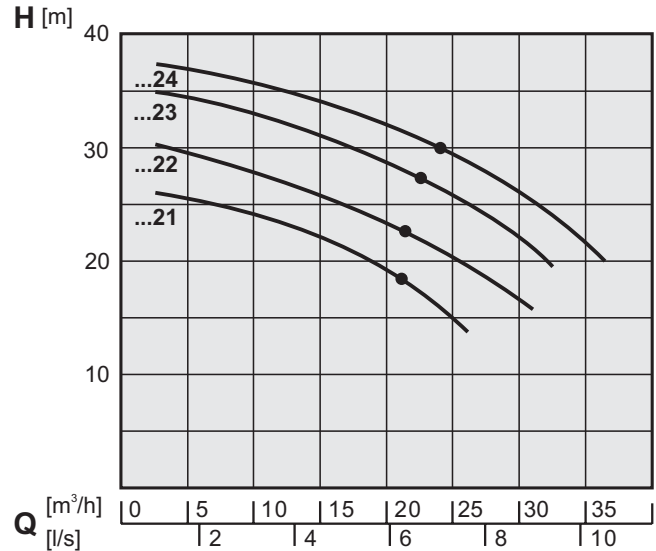
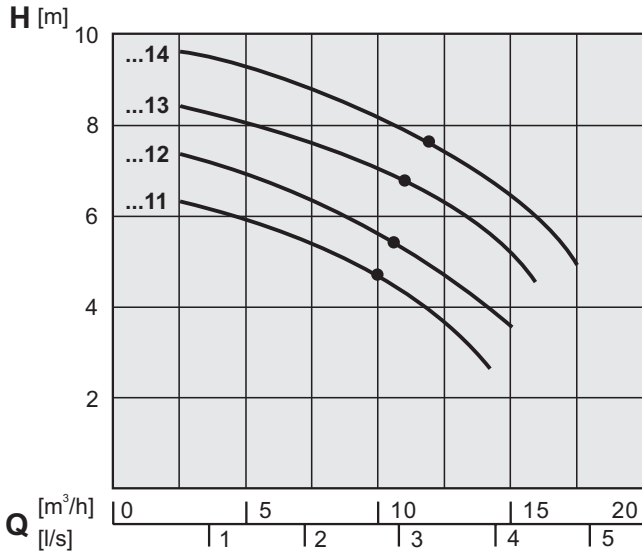
| Typ pompy     | D <sub>nom</sub> | H   | H <sub>1</sub> | L   | L <sub>1</sub> | L <sub>2</sub> | L <sub>3</sub> | P    | S   | D <sub>Z</sub> | D <sub>P</sub> | D <sub>O</sub> | d <sub>O</sub> | g <sub>1</sub> | f | d <sub>r</sub> | g <sub>r</sub> |  |  |  |      |     |  |  |  |  |  |  |  |  |
|---------------|------------------|-----|----------------|-----|----------------|----------------|----------------|------|-----|----------------|----------------|----------------|----------------|----------------|---|----------------|----------------|--|--|--|------|-----|--|--|--|--|--|--|--|--|
| 50TP125WMG.11 | 50               | 379 | 248            | 320 | 180            | 95             | 115            | φ160 | 109 | φ160           | φ102           | φ125           | φ18            | 19             | 3 | φ60,3          | 3,2            |  |  |  |      |     |  |  |  |  |  |  |  |  |
| 50TP125WMG.12 |                  | 379 | 248            |     |                |                |                |      |     |                |                |                |                |                |   |                |                |  |  |  |      |     |  |  |  |  |  |  |  |  |
| 50TP125WMG.13 |                  | 398 | 303            |     |                |                |                |      |     |                |                |                |                |                |   |                |                |  |  |  |      |     |  |  |  |  |  |  |  |  |
| 50TP125WMG.14 |                  | 398 | 303            |     |                |                |                |      |     |                |                |                |                |                |   |                |                |  |  |  |      |     |  |  |  |  |  |  |  |  |
| 50TP125WMG.21 |                  | 405 | 310            |     |                |                |                |      |     |                |                |                |                |                |   |                |                |  |  |  |      |     |  |  |  |  |  |  |  |  |
| 50TP125WMG.22 |                  | 445 | 350            |     |                |                |                |      |     |                |                |                |                |                |   |                |                |  |  |  |      |     |  |  |  |  |  |  |  |  |
| 50TP125WMG.23 |                  | 496 | 401            |     |                |                |                |      |     |                |                |                |                |                |   |                |                |  |  |  |      |     |  |  |  |  |  |  |  |  |
| 50TP125WMG.24 |                  | 496 | 401            |     |                |                |                |      |     |                |                |                |                |                |   |                |                |  |  |  |      |     |  |  |  |  |  |  |  |  |
|               |                  |     |                |     |                |                |                |      |     |                |                |                |                |                |   |                |                |  |  |  | φ200 | 139 |  |  |  |  |  |  |  |  |



$n_s - 1500 \text{ min}^{-1}$

# 50TP160WMG...

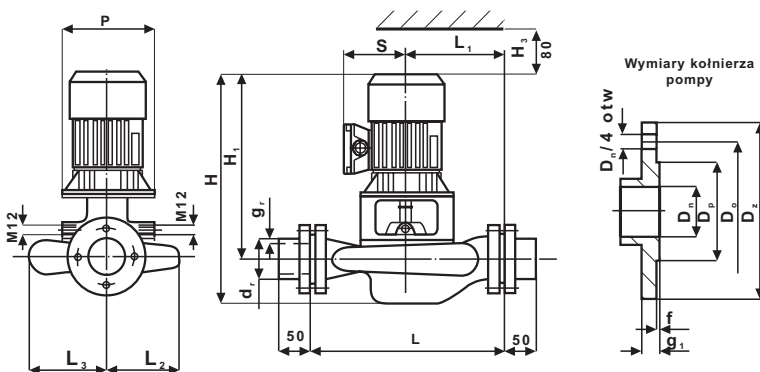
$n_s - 3000 \text{ min}^{-1}$



## Dane techniczne pomp

| Typ pompy     | Q [m <sup>3</sup> /h] | H [m] | P [kW] | n [min <sup>-1</sup> ] | Dw [mm] | Typ silnika     | Typ uszczelnienia    |
|---------------|-----------------------|-------|--------|------------------------|---------|-----------------|----------------------|
| 50TP160WMG.11 | 10,0                  | 4,6   | 0,55   | 1400                   | 140     | SKg80-4A1/PC    | NUSO 28A1/A5 - BRPGF |
| 50TP160WMG.12 | 10,6                  | 5,5   | 0,55   | 1400                   | 150     |                 |                      |
| 50TP160WMG.13 | 11,2                  | 6,8   | 0,75   | 1400                   | 160     | SKg80-4B1/PC    |                      |
| 50TP160WMG.14 | 11,9                  | 7,7   | 0,75   | 1400                   | 169     |                 |                      |
| 50TP160WMG.21 | 21,0                  | 18,5  | 3,0    | 2880                   | 140     | SKg100L-2/W2/B5 |                      |
| 50TP160WMG.22 | 21,5                  | 22,6  | 3,0    | 2880                   | 150     | SKg112M-2/W3/B5 |                      |
| 50TP160WMG.23 | 22,5                  | 27,5  | 4,0    | 2905                   | 160     |                 |                      |
| 50TP160WMG.24 | 24,0                  | 30,0  | 4,0    | 2905                   | 169     |                 |                      |

## Wymiary gabarytowe i instalacyjne



**Q** - wydajność pompy  
**H** - wysokość podnoszenia  
**P** - moc silnika  
**n** - prędkość obrotowa  
**Dw** - średnica wirnika

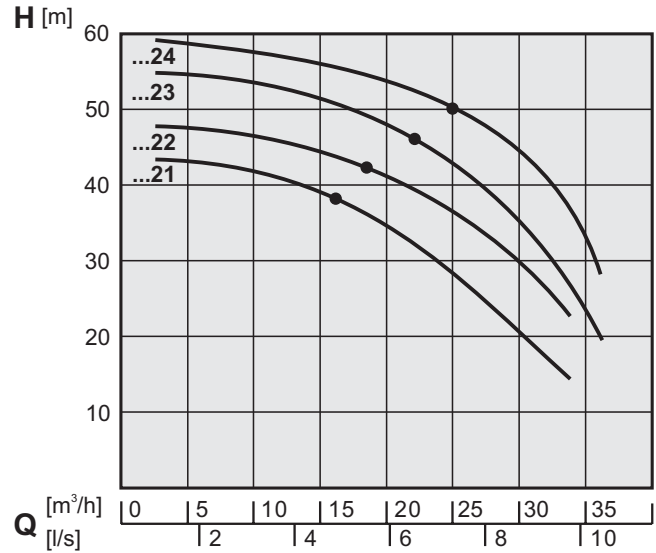
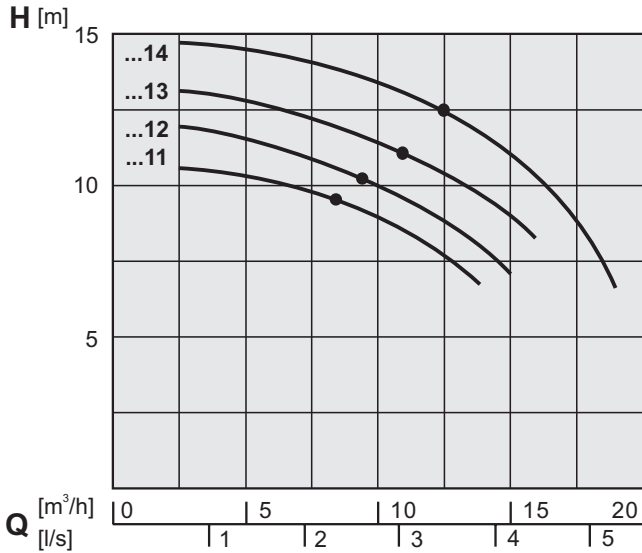
| Typ pompy     | D <sub>nom</sub> | H   | H <sub>1</sub> | L   | L <sub>1</sub> | L <sub>2</sub> | L <sub>3</sub> | P    | S   | D <sub>z</sub> | D <sub>p</sub> | D <sub>o</sub> | d <sub>o</sub> | g <sub>1</sub> | f | d <sub>r</sub> | g <sub>r</sub> |
|---------------|------------------|-----|----------------|-----|----------------|----------------|----------------|------|-----|----------------|----------------|----------------|----------------|----------------|---|----------------|----------------|
| 50TP160WMG.11 | 50               | 418 | 327            | 340 | 180            | 110            | 120            | φ160 | 117 | φ160           | φ102           | φ125           | φ18            | 19             | 3 | φ60,3          | 3,2            |
| 50TP160WMG.12 |                  | 418 | 327            |     |                |                |                | φ160 | 117 |                |                |                |                |                |   |                |                |
| 50TP160WMG.13 |                  | 438 | 347            |     |                |                |                | φ160 | 117 |                |                |                |                |                |   |                |                |
| 50TP160WMG.14 |                  | 438 | 347            |     |                |                |                | φ160 | 117 |                |                |                |                |                |   |                |                |
| 50TP160WMG.21 |                  | 548 | 458            |     |                |                |                | φ250 | 152 |                |                |                |                |                |   |                |                |
| 50TP160WMG.22 |                  | 548 | 458            |     |                |                |                | φ250 | 152 |                |                |                |                |                |   |                |                |
| 50TP160WMG.23 |                  | 571 | 481            |     |                |                |                | φ250 | 168 |                |                |                |                |                |   |                |                |
| 50TP160WMG.24 |                  | 571 | 481            |     |                |                |                | φ250 | 168 |                |                |                |                |                |   |                |                |



$n_s - 1500 \text{ min}^{-1}$

## 50TP200WMG...

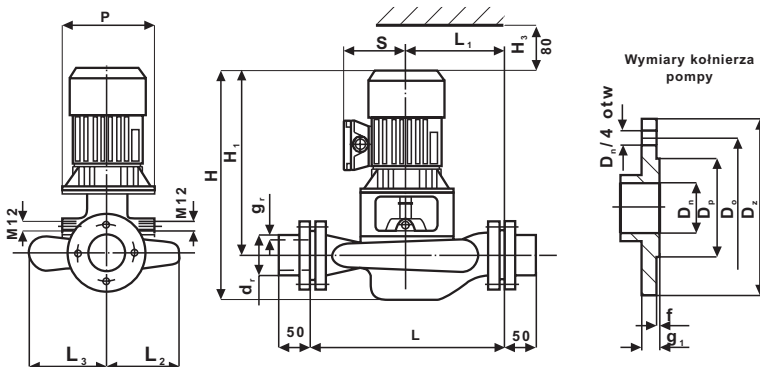
$n_s - 3000 \text{ min}^{-1}$



### Dane techniczne pomp

| Typ pompy     | Q [m³/h] | H [m] | P [kW] | n [min <sup>-1</sup> ] | Dw [mm] | Typ silnika      | Typ uszczelnienia    |
|---------------|----------|-------|--------|------------------------|---------|------------------|----------------------|
| 50TP200WMG.11 | 8,2      | 9,6   | 0,75   | 1400                   | 180     | SKg80-4B1/PC     | NUSO 28A1/A5 - BRPGF |
| 50TP200WMG.12 | 9,7      | 10,2  | 0,75   | 1400                   | 190     | STKg80x-4C/PC    |                      |
| 50TP200WMG.13 | 11,0     | 11,2  | 1,1    | 1415                   | 200     |                  |                      |
| 50TP200WMG.14 | 12,5     | 12,5  | 1,1    | 1415                   | 209     | SKg132S-2A/W3/B5 |                      |
| 50TP200WMG.21 | 16,0     | 38,8  | 5,5    | 2920                   | 180     |                  |                      |
| 50TP200WMG.22 | 18,7     | 42,4  | 5,5    | 2920                   | 190     | SKg132S-2B/W3/B5 |                      |
| 50TP200WMG.23 | 22,0     | 46,0  | 7,5    | 2920                   | 200     |                  |                      |
| 50TP200WMG.24 | 25,0     | 50,0  | 7,5    | 2920                   | 209     |                  |                      |

### Wymiary gabarytowe i instalacyjne



**Q** - wydajność pompy  
**H** - wysokość podnoszenia  
**P** - moc silnika  
**n** - prędkość obrotowa  
**Dw** - średnica wirnika

| Typ pompy     | D <sub>nom</sub> | H   | H <sub>1</sub> | L   | L <sub>1</sub> | L <sub>2</sub> | L <sub>3</sub> | P    | S   | D <sub>z</sub> | D <sub>p</sub> | D <sub>o</sub> | d <sub>o</sub> | g <sub>1</sub> | f | d <sub>r</sub> | g <sub>r</sub> |
|---------------|------------------|-----|----------------|-----|----------------|----------------|----------------|------|-----|----------------|----------------|----------------|----------------|----------------|---|----------------|----------------|
| 50TP200WMG.11 | 50               | 451 | 348            | 390 | 210            | 125            | 135            | φ160 | 117 | φ160           | φ102           | φ125           | φ18            | 19             | 3 | φ60,3          | 3,2            |
| 50TP200WMG.12 |                  | 491 | 388            |     |                |                |                | φ200 | 139 |                |                |                |                |                |   |                |                |
| 50TP200WMG.13 |                  | 491 | 388            |     |                |                |                | φ200 | 139 |                |                |                |                |                |   |                |                |
| 50TP200WMG.14 |                  | 491 | 388            |     |                |                |                | φ200 | 139 |                |                |                |                |                |   |                |                |
| 50TP200WMG.21 |                  | 637 | 534            |     |                |                |                | φ300 | 185 |                |                |                |                |                |   |                |                |
| 50TP200WMG.22 |                  | 637 | 534            |     |                |                |                | φ300 | 185 |                |                |                |                |                |   |                |                |
| 50TP200WMG.23 |                  | 677 | 574            |     |                |                |                | φ300 | 185 |                |                |                |                |                |   |                |                |
| 50TP200WMG.24 |                  | 677 | 574            |     |                |                |                | φ300 | 185 |                |                |                |                |                |   |                |                |