



## Karty katalogowe

Pompy zatapialne  
o swobodnym przeplywie z wirnikiem otwartym  
**100 PZM/S-6**

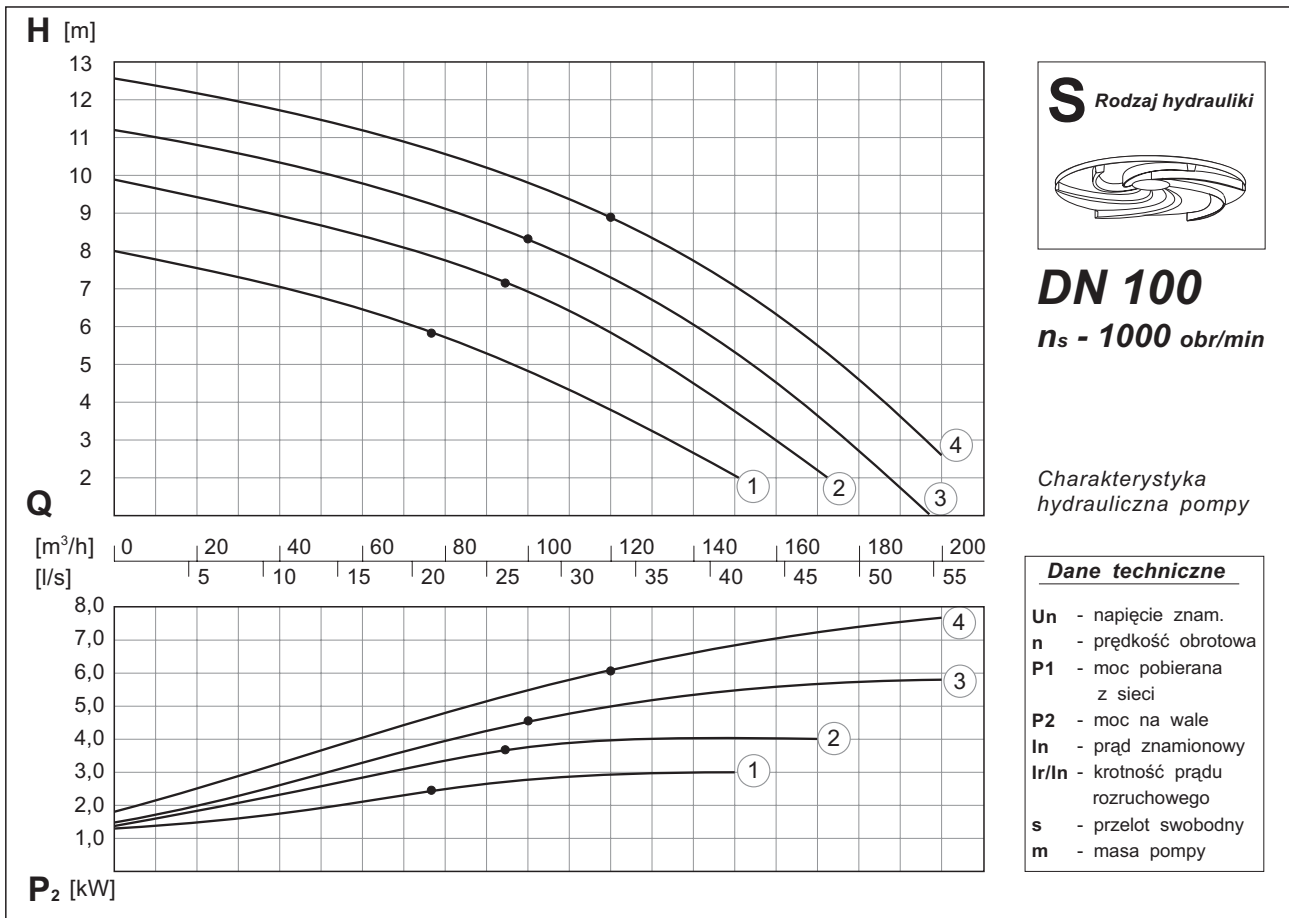
***DN 100***

***n<sub>s</sub> - 1000 obr/min***

***4,0 kW - 7,5 kW***



*Pompy o swobodnym przepływie z wirnikiem otwartym*



**Dane techniczno-eksploatacyjne**

nr wykr.	Typ pompy	Zakres dostawy				Un [V]	n [min <sup>-1</sup> ]	P <sub>1</sub> / P <sub>2</sub> [kW]	In [A]	Ir/In	s [mm]	m [kg]
		Poz.5 P lub Z	Poz.6 6	Poz.7 ○	Poz.8 ○							
①	100 PZM 4,0/S...-6/...	●	●	○	○	400	945	4,79 / 4,00	9,1	5,8	80	134
②	100 PZM 4,0/S1...-6/...	●	●	○	○	400	945	4,79 / 4,00	9,1	5,8	80	135
③	100 PZM 5,5/S...-6/...	●	●	○	○	400	965	6,47 / 5,5	12,0	6,2	80	137
④	100 PZM 7,5/S...-6/...	●	●	○	○	400	960	8,82 / 7,5	15,9	6,2	80	145

**Zakres dostawy**

Schemat blokowy kodu identyfikacyjnego

Poz.1 **PZM** Poz.2 / Poz.3 Poz.4 Poz.5 = Poz.6 Poz.7 / Poz.8 = Poz.9

**Uwaga!** - poszczególne pozycje opisane są w kodzie identyfikacyjnym  
 - zakres dostawy pompy obejmuje tylko zaznaczone opcje ( ● )  
 - z każdej pozycji kodu (od 5 do 9) należy wybrać tylko jedną opcję według schematu  
 ○ opcja standardowa (bez oznaczenia) - dana pozycja w kodzie pozostaje bez wpisu  
 ● opcja dostępna w zakresie dostawy - należy uzupełnić kod o dany symbol

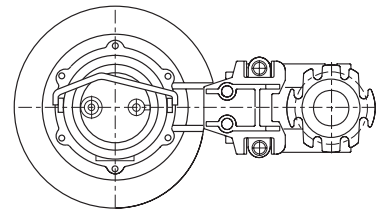
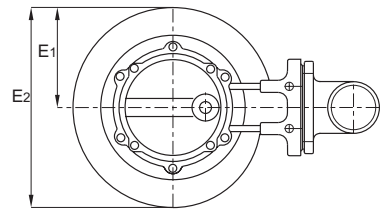
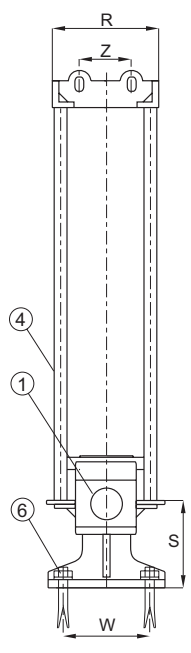
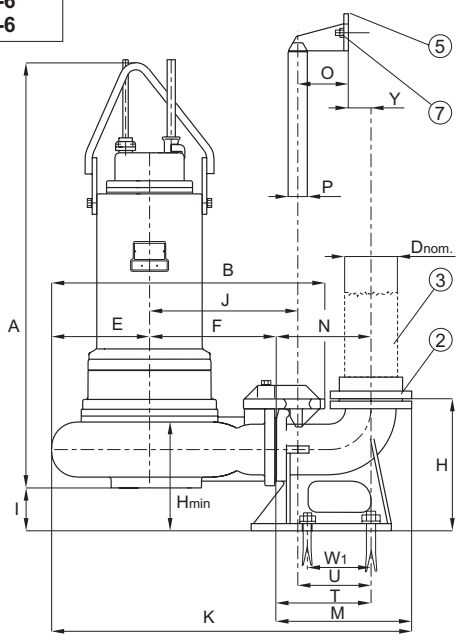
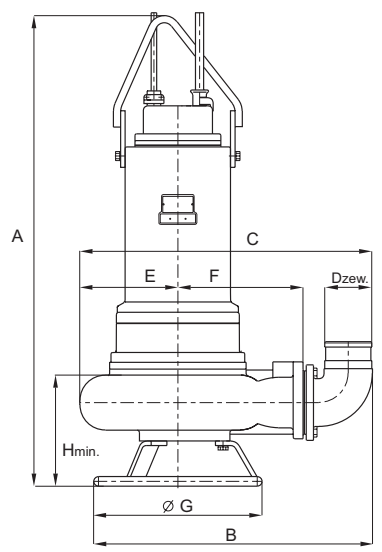
Poz.1 - średnica króćca tłocznego  
 Poz.2 - moc silnika  
 Poz.3 - rodzaj hydrauliki  
 Poz.4 - wielkość wirnika  
 Poz.5 - wersja instalacyjna pompy  
 Poz.6 - symbol prędkości obr. silnika  
 Poz.7 - rodzaj silnika  
 Poz.8 - zakończenie przewodu zasilającego  
 Poz.9 - wykonanie materiałowe i wyposaż.



<p>Rodzaj hydrauliki</p> <p><b>S</b> </p>	<p><b>Pompy w wersji</b></p> <p><b>- przenośnej</b></p> <p><b>- stacjonarnej</b></p>	<p><b>DN 100</b></p> <p><i>n<sub>s</sub> - 1000 obr/min</i></p>
---	--	---

DN 100; n<sub>s</sub>- 1000 obr/min  
**100 PZM 4,0/SP-6**  
**100 PZM 4,0/S1P-6**  
**100 PZM 5,5/SP-6**  
**100 PZM 7,5/SP-6**

DN 100; n<sub>s</sub>- 1000 obr/min  
**100 PZM 4,0/SZ-6**  
**100 PZM 4,0/S1Z-6**  
**100 PZM 5,5/SZ-6**  
**100 PZM 7,5/SZ-6**



Uwaga !

- Dzew - średnica zewnętrzna króćca tłocznego
- Dnom - średnica nominalna łącznika rurowego pionu tłocznego
- Hmin - minimalny poziom zatopienia pompy

**Wypożyczenie dodatkowe**

Dodatkowe wyposażenie do pompy DN 100 w wersji stacjonarnej	
1. Kolano stopowe	DN 100
2. Kołnierz żeliwny	G 4"
3. Łącznik rurowy	Rura 4" 114,3x6,0
4. Prowadnice rurowe	Rury 5/4" 42,4x3,25
5. Wspornik prowadnic	DN 100
6. Śruba kolana	M 20x200
7. Śruba wspornika	M 12x120

**Wymiary pomp w wersji przenośnej**

Typ pompy	Wymiary pompy									
	A	B	C	Dzew	E	E <sub>1</sub>	E <sub>2</sub>	F	G	Hmin
<b>DN 100; n<sub>s</sub>-1000 obr/min.</b>										
100 PZM 4,0/SP-6	1042	618	648	104	217	217	415	280	373	200
100 PZM 4,0/S1P-6										
100 PZM 5,5/SP-6										
100 PZM 7,5/SP-6										

**Wymiary pomp w wersji stacjonarnej**

Typ pompy	Wymiary pompy									Wymiary kolana stopowego					Fundamenty					
	A	B	Dnom	Hmin	I	J	K	M	H	N	O	P	R	S	T	U	W	W <sub>1</sub>	Y	Z
<b>DN 100; n<sub>s</sub>-1000 obr/min.</b>																				
100 PZM 4,0/SZ-6	942	605	100	200	95	328	817	320	290	210	112	42,4	230	188	210	162	160	150	50	100
100 PZM 4,0/S1Z-6																				
100 PZM 5,5/SZ-6																				
100 PZM 7,5/SZ-6																				