



Karty katalogowe

Pompy zatapialne
o swobodnym przeplywie z wirnikiem otwartym
(NURT) 100 PZM/S-4

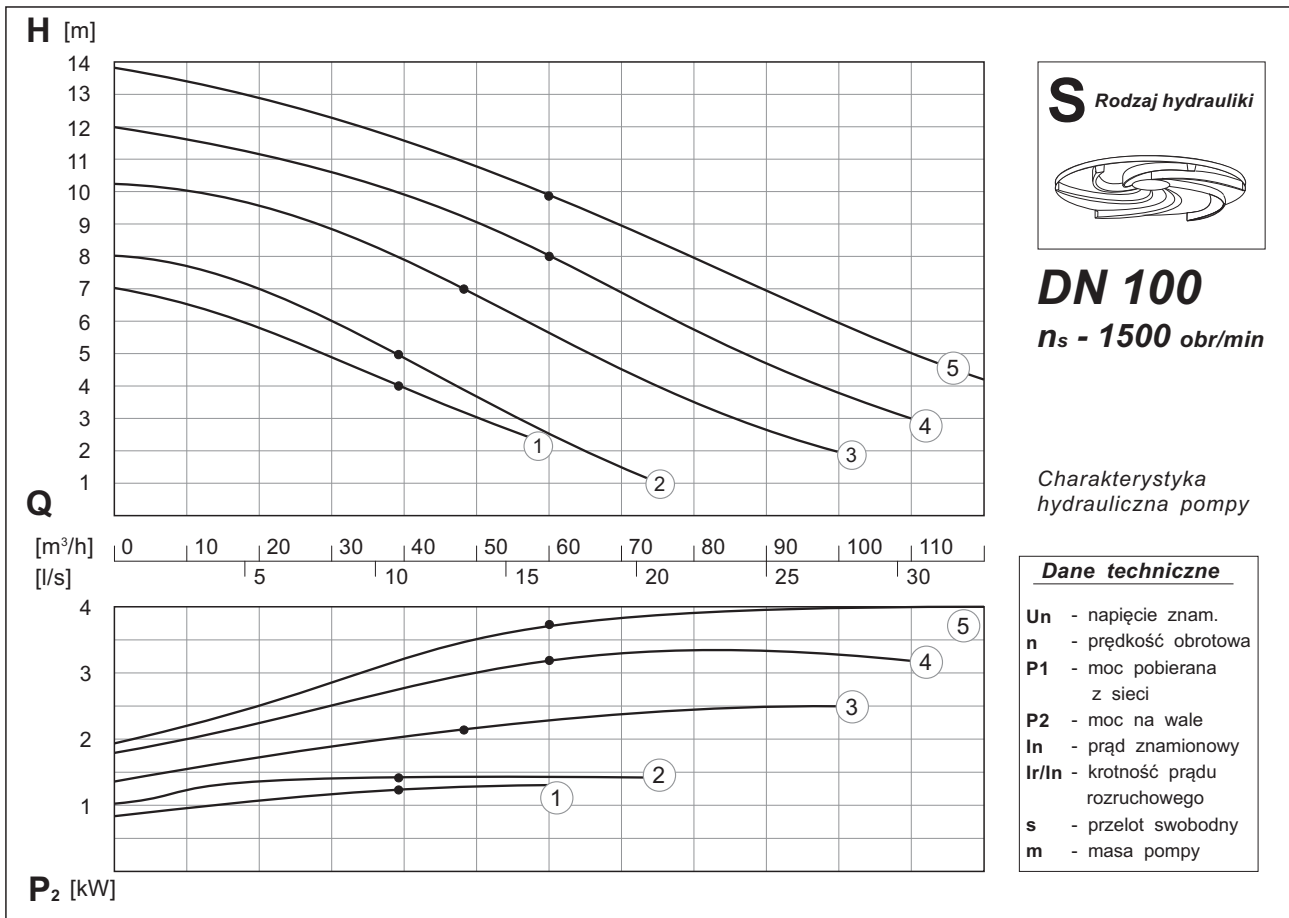
DN 100

n_s - 1500 obr/min

1,1 kW - 4,0 kW



Pompy o swobodnym przepływie z wirnikiem otwartym



Dane techniczno-eksploatacyjne

nr wykr.	Typ pompy	Zakres dostawy					Un [V]	n [min ⁻¹]	P ₁ / P ₂ [kW]	In [A]	Ir/In	s [mm]	m [kg]
		Poz.5 P lub Z	Poz.6 4	Poz.7 O	Poz.8 O lub F								
①	100 PZM 1,1/S...-4/...	●	●	●	○	○	400	1415	1,48 / 1,10	2,7	4,7	80	55
②	100 PZM 1,5/S...-4/...	●	●	●	○	○	400	1420	1,94 / 1,50	3,4	5,3	80	57
③	NURT 100 PZM 2,2/S...-4/...	●	●	●	○	○	400	1420	2,78 / 2,20	4,8	5,5	80	72
④	NURT 100 PZM 3,0/S...-4/...	●	●	●	○	○	400	1415	3,70 / 3,00	6,5	6,0	80	73
④	NURT 100 PZM 4,0/S...-4/...	●	●	●	○	○	400	1425	5,00 / 4,00	8,9	6,2	80	78

Zakres dostawy

Schemat blokowy kodu identyfikacyjnego

Poz.1 **PZM** Poz.2 / Poz.3 Poz.4 Poz.5 = Poz.6 Poz.7 / Poz.8 = Poz.9

Uwaga!

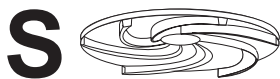
- poszczególne pozycje opisane są w kodzie identyfikacyjnym
- zakres dostawy pompy obejmuje tylko zaznaczone opcje (●)
- z każdej pozycji kodu (od 5 do 9) należy wybrać tylko jedną opcję według schematu
- opcja standardowa (bez oznaczenia) - dana pozycja w kodzie pozostaje bez wpisu
- opcja dostępna w zakresie dostawy - należy uzupełnić kod o dany symbol

- Poz.1 - średnica króćca tłocznego
- Poz.2 - moc silnika
- Poz.3 - rodzaj hydrauliki
- Poz.4 - wielkość wirnika
- Poz.5 - wersja instalacyjna pompy
- Poz.6 - symbol prędkości obr. silnika
- Poz.7 - rodzaj silnika
- Poz.8 - zakończenie przewodu zasilającego
- Poz.9 - wykonanie materiałowe i wyposaż.

Wymiary gabarytowe i montażowe pomp patrz strona 76 i 77



Rodzaj hydrauliki



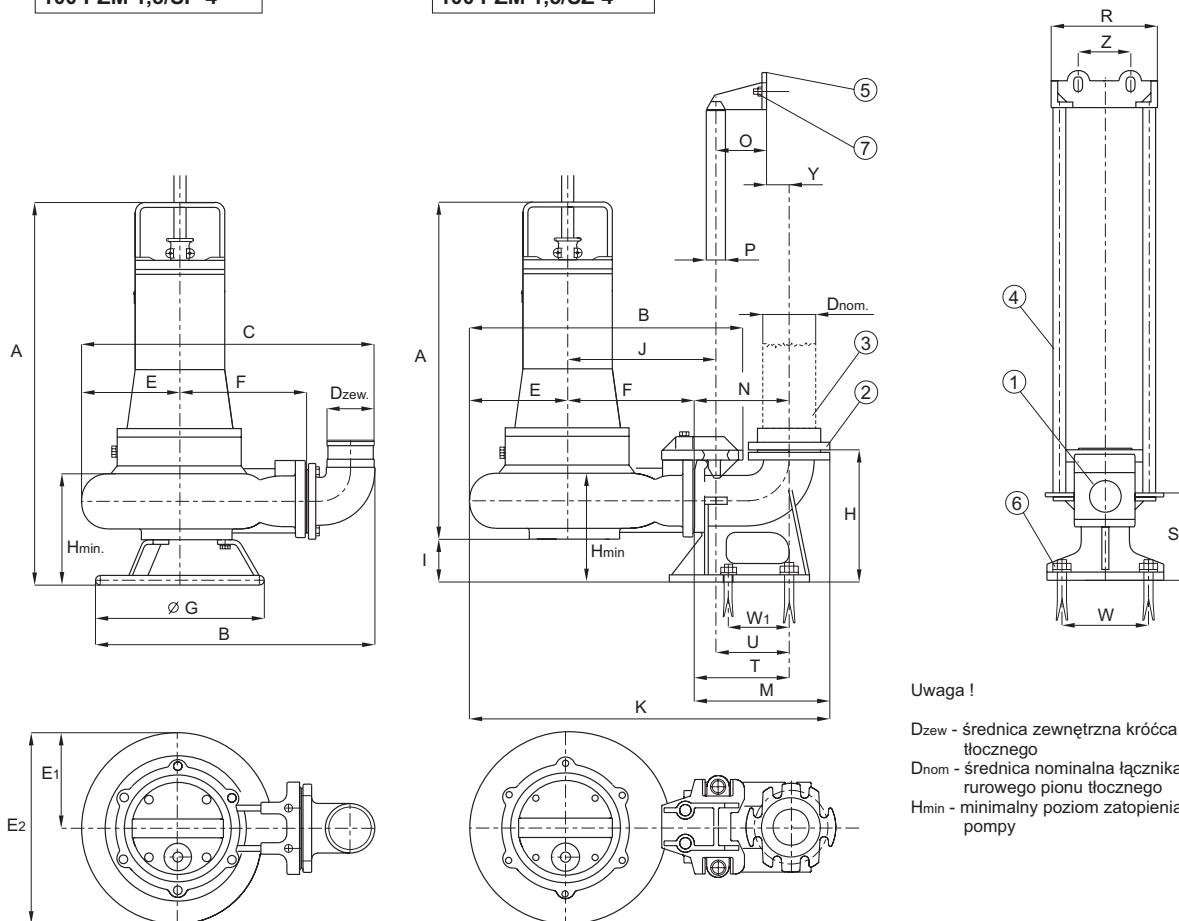
**Pompy
w wersji
- przenośnej
- stacjonarnej**

DN 100

$n_s - 1500 \text{ obr/min}$

DN 100; $n_s - 1500 \text{ obr/min}$
100 PZM 1,1/SP-4
100 PZM 1,5/SP-4

DN 100; $n_s - 1500 \text{ obr/min}$
100 PZM 1,1/SZ-4
100 PZM 1,5/SZ-4



Uwaga !

Dzew - średnica zewnętrzna króćca tłoczego
D_{nom} - średnica nominalna łącznika rurowego pionu tłoczego
H_{min} - minimalny poziom zatopienia pompy

Wypożyczenie dodatkowe

Dodatkowe wyposażenie do pompy DN 100 w wersji stacjonarnej	
1. Kolano stopowe	DN 100
2. Kolnierz żeliwny	G 4"
3. Łącznik rurowy	Rura 4" 114,3x6,0
4. Prowadnice rurowe	Rury 5/4" 42,4x3,25
5. Wspornik prowadnic	DN 100
6. Śruba kolana	M 20x200
7. Śruba wspornika	M 12x120

Wymiary pomp w wersji przenośnej

Typ pompy	Wymiary pompy									
	A	B	C	Dzew	E	E ₁	E ₂	F	G	H _{min}
DN 100; $n_s - 1500 \text{ obr/min.}$										
100 PZM 1,1/SP-4	640	532	541	104	166	166	334	225	314	200
100 PZM 1,5/SP-4										

Wymiary pomp w wersji stacjonarnej

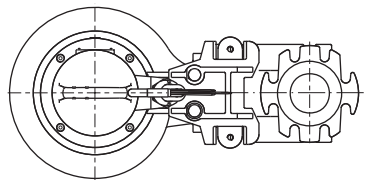
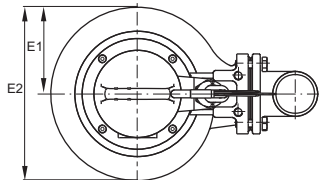
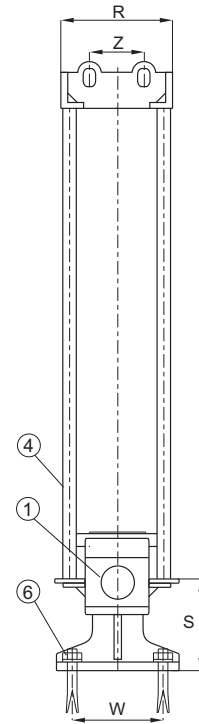
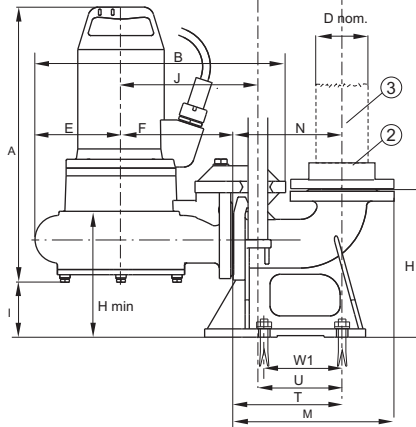
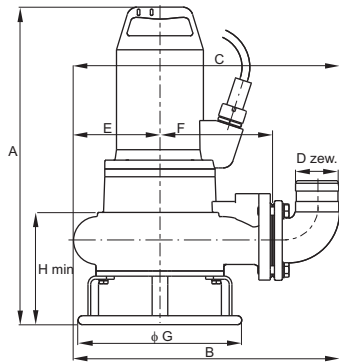
Typ pompy	Wymiary pompy								Wymiary kolana stopowego					Fundamenty						
	A	B	D _{nom}	H _{min}	I	J	K	M	H	N	O	P	R	S	T	U	W	W ₁	Y	Z
DN 100; $n_s - 1500 \text{ obr/min.}$																				
100 PZM 1,1/SZ-4	594	499	100	200	100	273	711	320	290	210	112	42,4	230	188	210	162	160	150	50	100
100 PZM 1,5/SZ-4																				



<p>Rodzaj hydrauliki</p> <p>S </p>	<p>Pompy w wersji</p> <p>- przenośnej</p> <p>- stacjonarnej</p>	<p>DN 100</p> <p>$n_s - 1500 \text{ obr/min}$</p>
---	--	---

DN 100; $n_s - 1500 \text{ obr/min}$
NURT 100 PZM 2,2/SP-4
NURT 100 PZM 3,0/SP-4
NURT 100 PZM 4,0/SP-4

DN 100; $n_s - 1500 \text{ obr/min}$
NURT 100 PZM 2,2/SZ-4
NURT 100 PZM 3,0/SZ-4
NURT 100 PZM 4,0/SZ-4



Uwaga !

Dzew - średnica zewnętrzna króćca tłocznego
Dnom - średnica nominalna łącznika rurowego pionu tłocznego
Hmin - minimalny poziom zatapienia pompy

Wypożyczenie dodatkowe

Dodatkowe wyposażenie do pompy DN 100 w wersji stacjonarnej	
1. Kolano stopowe	DN 100
2. Kołnierz żeliwny	G 4"
3. Łącznik rurowy	Rura 4" 114,3x6,0
4. Prowadnice rurowe	Rury 5/4" 42,4x3,25
5. Wspornik prowadnic	DN 100
6. Śruba kolana	M 20x200
7. Śruba wspornika	M 12x120

Wymiary pomp w wersji przenośnej

Typ pompy	Wymiary pompy									
	A	B	C	Dzew	E	E1	E2	F	G	Hmin
DN 100; $n_s - 1500 \text{ obr/min}$										
NURT 100 PZM 2,2/SP-4	631	533	542	104	166	166	332	225	314	200
NURT 100 PZM 3,0/SP-4										
NURT 100 PZM 4,0/SP-4										

Wymiary pomp w wersji stacjonarnej

Typ pompy	Wymiary pompy								Wymiary kolana stopowego					Fundamenty						
	A	B	Dnom	Hmin	I	J	K	M	H	N	O	P	R	S	T	U	W	W1	Y	Z
DN 100; $n_s - 1500 \text{ obr/min}$																				
NURT 100 PZM 2,2/SZ-4	559	494	100	200	82	273	713	320	290	210	112	42,4	230	188	210	162	160	150	50	100
NURT 100 PZM 3,0/SZ-4																				
NURT 100 PZM 4,0/SZ-4																				