



## Karty katalogowe

Pompy zatapialne  
o swobodnym przeplywie z wirnikiem otwartym

### **100 PZM/S-4**

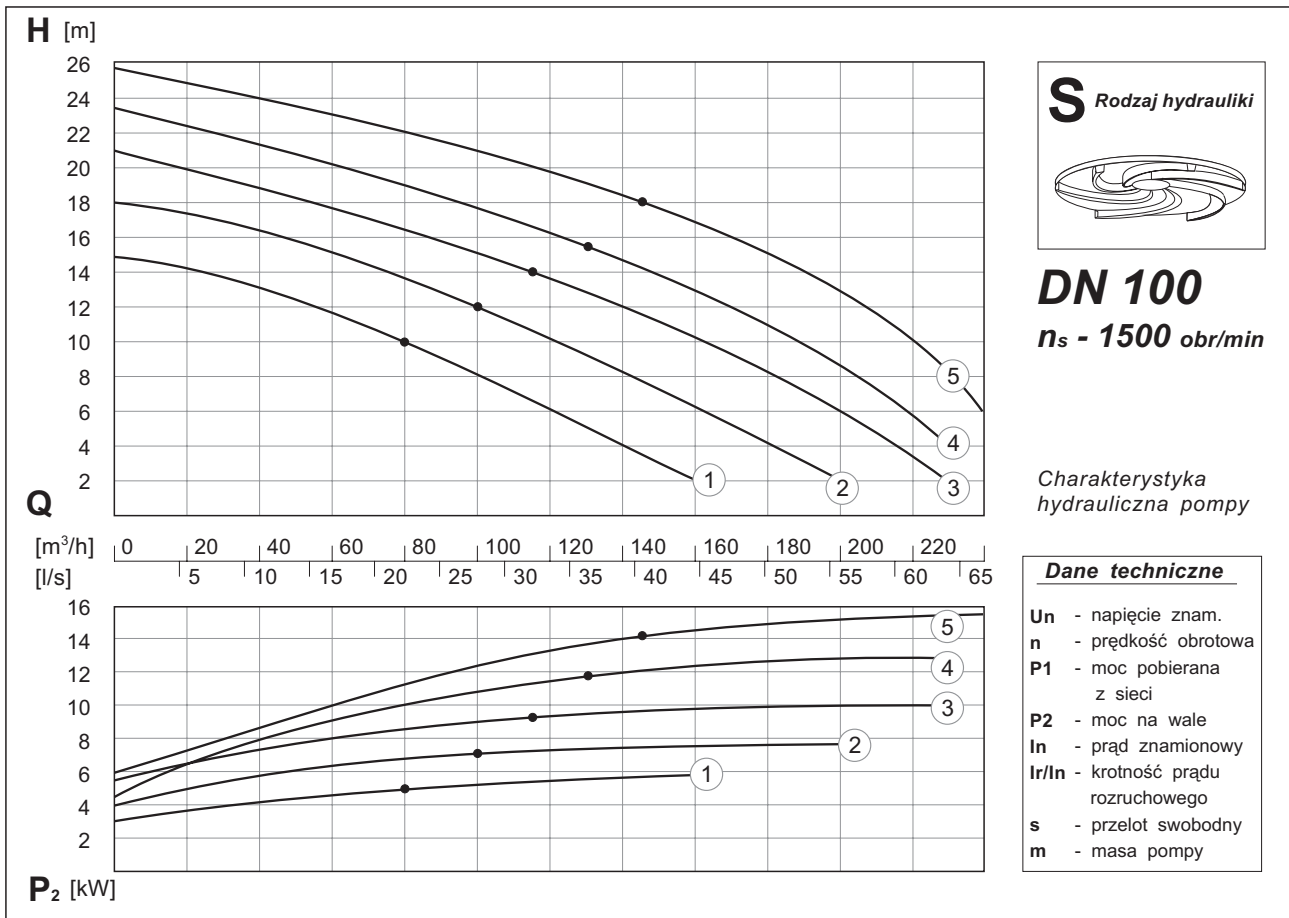
***DN 100***

***n<sub>s</sub> - 1500 obr/min***

***5,5 kW - 15,0 kW***



*Pompy o swobodnym przepływie z wirnikiem otwartym*



**Dane techniczno-eksploatacyjne**

nr wykr.	Typ pompy	Zakres dostawy				Un [V]	n [min <sup>-1</sup> ]	P <sub>1</sub> / P <sub>2</sub> [kW]	In [A]	Ir/In	s [mm]	m [kg]
		Poz.5 P lub Z	Poz.6 4	Poz.7 ○	Poz.8 ○							
①	100 PZM 5,5/S...-4/...	●	●	○	○	400	1450	6,47 / 5,50	10,9	7,0	80	137
②	100 PZM 7,5/S...-4/...	●	●	○	○	400	1455	8,67 / 7,50	14,4	7,5	80	145
③	100 PZM 10,0/S...-4/...	●	●	○	○	400	1455	11,5 / 10,0	20,2	8,6	80	153
④	100 PZM 12,5/S...-4/...	●	●	○	○	400	1455	14,4 / 12,5	22,7	7,6	80	192
⑤	100 PZM 15,0/S...-4/...	●	●	○	○	400	1460	16,7 / 15,0	27,0	7,6	80	202

**Zakres dostawy**

Schemat blokowy kodu identyfikacyjnego

Poz.1 **PZM** Poz.2 / Poz.3 Poz.4 Poz.5 = Poz.6 Poz.7 / Poz.8 = Poz.9

**Uwaga!**

- poszczególne pozycje opisane są w kodzie identyfikacyjnym
- zakres dostawy pompy obejmuje tylko zaznaczone opcje ( ● )
- z każdej pozycji kodu (od 5 do 9) należy wybrać tylko jedną opcję według schematu
- opcja standardowa (bez oznaczenia) - dana pozycja w kodzie pozostaje bez wpisu
- opcja dostępna w zakresie dostawy - należy uzupełnić kod o dany symbol

- Poz.1 - średnica króćca tłocznego
- Poz.2 - moc silnika
- Poz.3 - rodzaj hydrauliki
- Poz.4 - wielkość wirnika
- Poz.5 - wersja instalacyjna pompy
- Poz.6 - symbol prędkości obr. silnika
- Poz.7 - rodzaj silnika
- Poz.8 - zakończenie przewodu zasilającego
- Poz.9 - wykonanie materiałowe i wyposaż.



Rodzaj hydrauliki

**S**



**Pompy w wersji**  
- przenośnej  
- stacjonarnej

**DN 100**

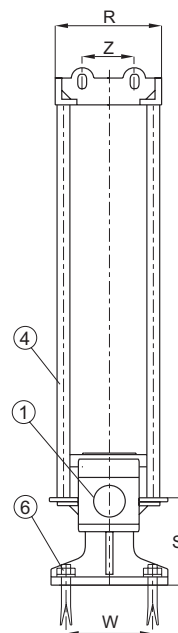
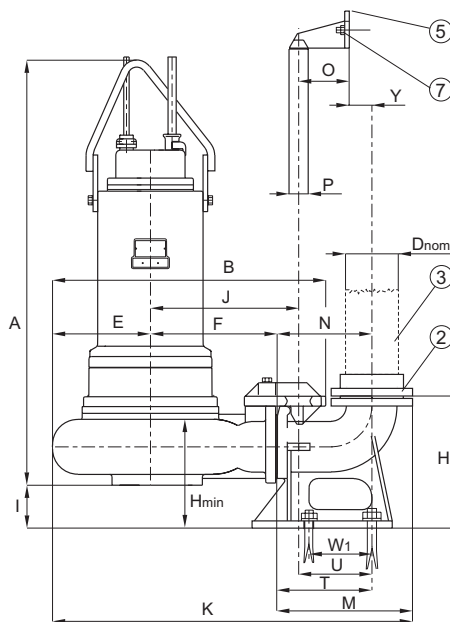
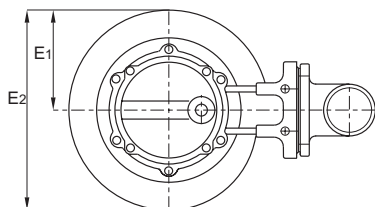
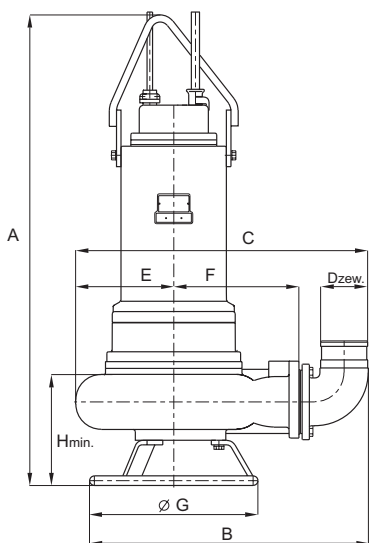
$n_s - 1500$  obr/min

DN 100;  $n_s - 1500$  obr/min

100 PZM 5,5/SP-4  
100 PZM 7,5/SP-4  
100 PZM 10,0/SP-4  
100 PZM 12,5/SP-4  
100 PZM 15,0/SP-4

DN 100;  $n_s - 1500$  obr/min

100 PZM 5,5/SZ-4  
100 PZM 7,5/SZ-4  
100 PZM 10,0/SZ-4  
100 PZM 12,5/SZ-4  
100 PZM 15,0/SZ-4



Uwaga !

Dzew - średnica zewnętrzna króćca tłocznego  
Dnom - średnica nominalna łącznika rurowego pionu tłocznego  
Hmin - minimalny poziom zatopienia pompy

**Wypożyczenie dodatkowe**

Dodatkowe wyposażenie do pompy DN 100 w wersji stacjonarnej	
1. Kolano stopowe	DN 100
2. Kołnierz żeliwny	G 4"
3. Łącznik rurowy	Rura 4" 114,3x6,0
4. Prowadnice rurowe	Rury 5/4" 42,4x3,25
5. Wspornik prowadnic	DN 100
6. Śruba kolana	M 20x200
7. Śruba wspornika	M 12x120

**Wymiary pomp w wersji przenośnej**

Typ pompy	Wymiary pompy									
	A	B	C	Dzew	E	E1	E2	F	G	Hmin
<b>DN 100; <math>n_s - 1500</math> obr/min.</b>										
100 PZM 5,5/SP-4	1021	561	541	104	166	166	334	225	373	200
100 PZM 7,5/SP-4	1042	618	648	104	217	217	415	280	373	200
100 PZM 10,0/SP-4										
100 PZM 12,5/SP-4	1077	618	648	104	217	217	415	280	373	200
100 PZM 15,0/SP-4										

**Wymiary pomp w wersji stacjonarnej**

Typ pompy	Wymiary pompy								Wymiary kolana stopowego						Fundamenty					
	A	B	Dnom	Hmin	I	J	K	M	H	N	O	P	R	S	T	U	W	W1	Y	Z
<b>DN 100; <math>n_s - 1500</math> obr/min.</b>																				
100 PZM 5,5/SZ-4	921	449	100	200	96	273	711	320	290	210	112	42,4	230	188	210	162	160	150	50	100
100 PZM 7,5/SZ-4	942	605	100	200	95	328	817	320	290	210	112	42,4	230	188	210	162	160	150	50	100
100 PZM 10,0/SZ-4																				
100 PZM 12,5/SZ-4	977	605	100	200	95	328	817	320	290	210	112	42,4	230	188	210	162	160	150	50	100
100 PZM 15,0/SZ-4																				