

Karta wyrobu

Drabina nierdzewna 350N

Specyfikacja techniczna drabiny

Drabina typu D - do zamocowania na stałe z dwoma wzdłużnikami, stosowana w komorach podziemnych z dostępem dla ludzi.

Wykonana zgodnie z normą PN-EN 131-1+AC:2007 oraz PN-EN 131-2+AC:1997 z wyłączeniem punktu 3.8

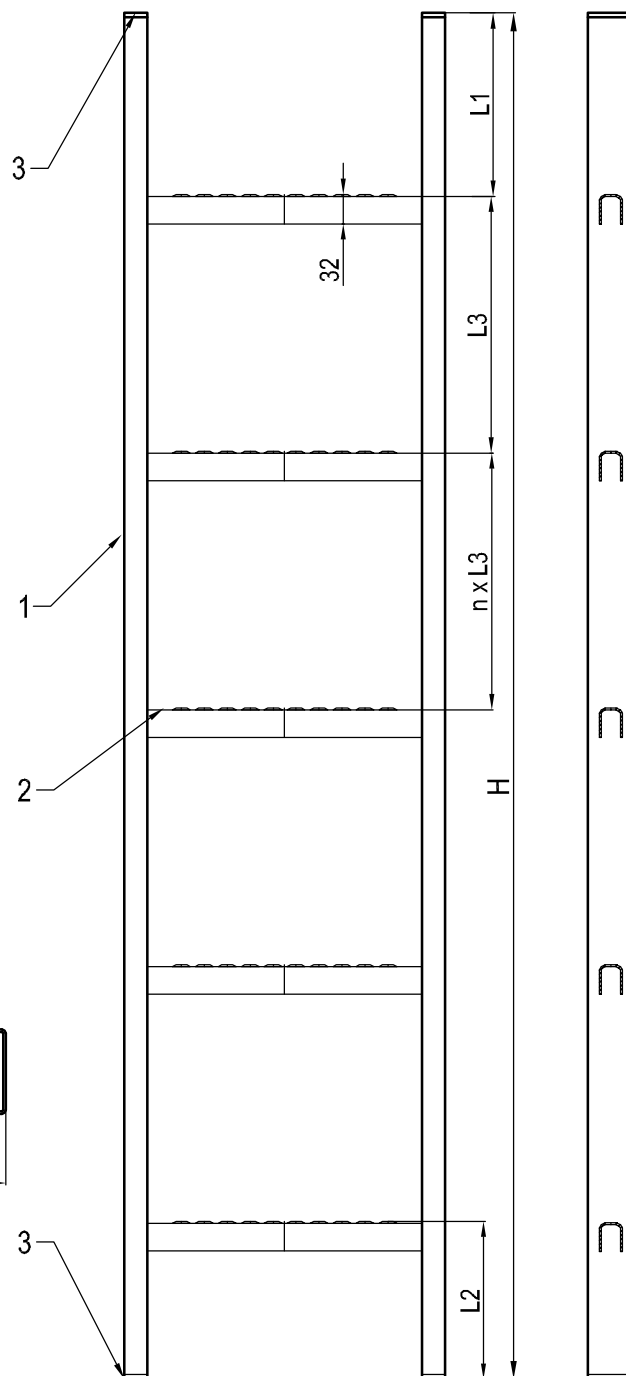
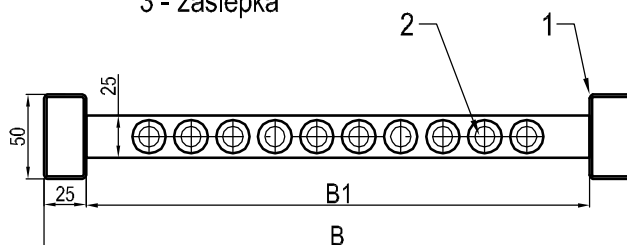
Materiał - stal kwasoodporna gat. X5CrNi18-10 (1,4301)

Szczeble antypoślizgowe spawane do dwu wzdłużników.

Wzdłużniki zakończone zaślepkami z tworzywa.

Mocowanie drabiny do stałych elementów budowlanych realizowane jest poprzez kpl. wporników kwasoodpornych mocowanych kotwami rozporowymi.

Opis rys. nr 1
 1 - wzdłużnik
 2 - szczebel nierdzewny
 3 - zaślepka



Wymiary produkcyjne drabiny

H	* 1,0 - 6,0 m			* - produkcja standardowa			
B	* 350 mm	400 mm	450 mm				
B1	* 300 mm	350 mm	400 mm				
L3	250 mm	260 mm	270 mm	* 280 mm	290 mm	300 mm	
L1; L2	130 - 275 mm	130 - 275 mm	135 - 285 mm	140 - 295 mm	* 200 mm	145 - 305 mm	150 - 315 mm

Standardowo drabinę mocuje się do stałych elementów budowlanych min. 150 mm od ściany. Górne wsporniki montuje się poniżej najwyższego położonego szczebla, zaś dolne wsporniki należy montować poniżej drugiego szczebla licząc od dołu drabiny. W przypadku dłuższych drabin w połowie wysokości drabiny montuje się dodatkowy wspornik stabilizujący zachowując poniższą zależność, przy czym odległość między wspornikami nie może być większa niż 3 m.

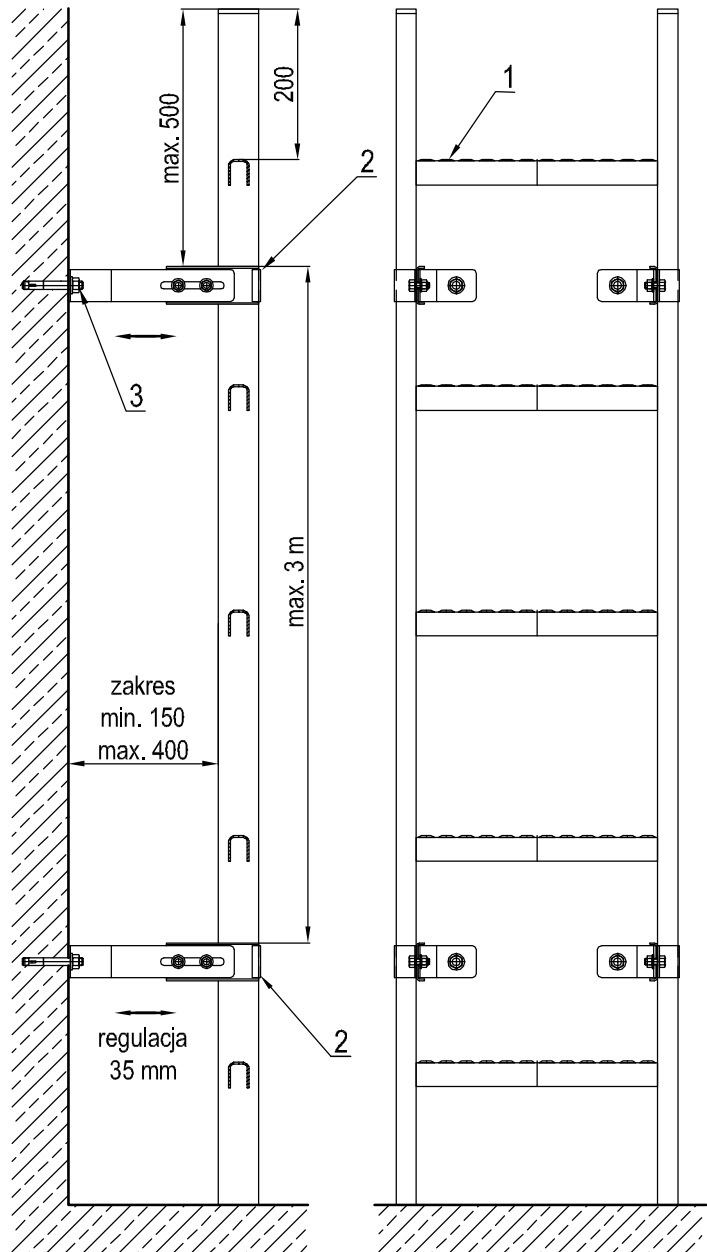
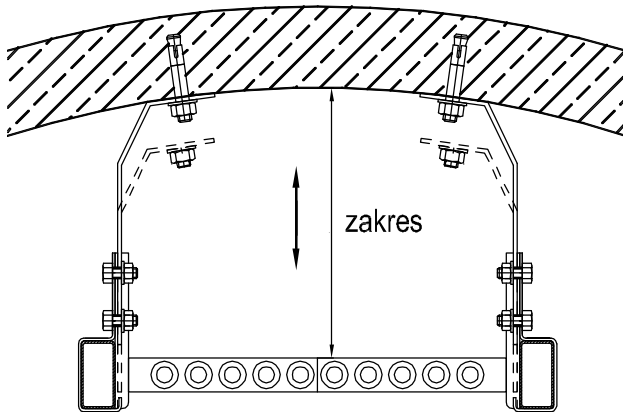
- dla $H \leq 4,5$ m - 2 wsporniki
- dla $H \geq 4,5$ m - 3 wsporniki

Uwaga - Drabinę nie wolno montować w pozycji podwieszanej - dolne końce muszą być wsparte na dnie zbiornika

W celu odpowiedniego ustalenia drabiny od ściany zbiornika, boczne wsporniki oferowane są w zakresie montażowym od 150 do 400 mm co 50 mm, Dokładną regulację otrzymuje się w zakresie 35 mm. Zaleca się montowanie drabiny wsporników do ściany zbiornika kotwami nierdzewnymi średnicy 10 mm

Opis rys. nr 2

- 1 - drabina
- 2 - wspornik boczny
- 3 - kotwa B10-10/60 A4



Wypełnić do zamówienia

* zaznaczyć właściwy

wymiary drabiny	drabina dzielona *	boczny wspornik drabiny
H - [mm]	<input type="checkbox"/> tak <input type="checkbox"/> nie	- zakres długości wspornika *
B - [mm]	(max. długość dzielonego odcinka drabiny - 2300 mm)	<input type="checkbox"/> 150 mm <input type="checkbox"/> 200 mm
L3 - [mm]		<input type="checkbox"/> 250 mm <input type="checkbox"/> 300 mm
		<input type="checkbox"/> 350 mm <input type="checkbox"/> 400 mm
		- ilość wsporników *
		<input type="checkbox"/> 4 szt. <input type="checkbox"/> 6 szt. <input type="checkbox"/> 8 szt.
		- kotwy montażowe *
		<input type="checkbox"/> tak <input type="checkbox"/> nie