



## Karty katalogowe

Pompy zatapialne  
o swobodnym przeplywie z wirnikiem otwartym

### **NURT 50 PZM/S-2**

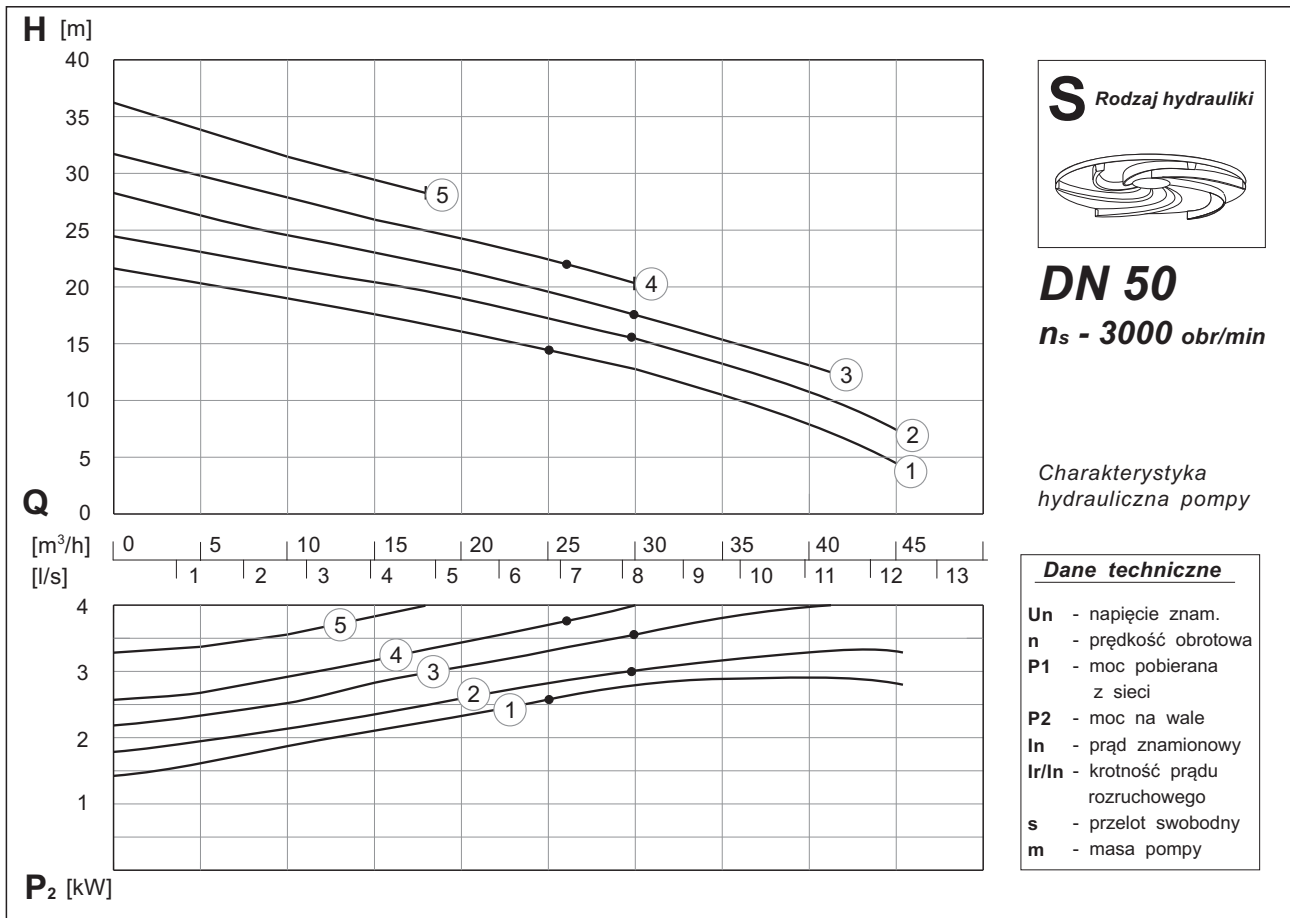
***DN 50***

***n<sub>s</sub> - 3000 obr/min***

***3,0 kW - 4,0 kW***



**Pompy o swobodnym przepływie z wirnikiem otwartym**



**Dane techniczno-eksploatacyjne**

nr wykr.	Typ pompy	Zakres dostawy					Un [V]	n [min <sup>-1</sup> ]	P <sub>1</sub> / P <sub>2</sub> [kW]	In [A]	Ir/In	s [mm]	m [kg]
		Poz.5 P lub Z	Poz.6 2	Poz.7 ○	Poz.8 ○ lub F								
①	NURT 50 PZM 3,0/S...-2/...	●	●	●	○	○	400	2895	3,59 / 3,0	6,0	7,0	30	57
②	NURT 50 PZM 4,0/S...-2/...	●	●	●	○	○	400	2890	4,82 / 4,0	8,2	7,1	30	60
③	NURT 50 PZM 4,0/S1...-2/...	●	●	●	○	○	400	2890	4,82 / 4,0	8,2	7,1	30	60
④	NURT 50 PZM 4,0/S2...-2/...	●	●	●	○	○	400	2890	4,82 / 4,0	8,2	7,1	30	60
⑤	NURT 50 PZM 4,0/S3...-2/...	●	●	●	○	○	400	2890	4,82 / 4,0	8,2	7,1	30	60

**Zakres dostawy**

Schemat blokowy kodu identyfikacyjnego

Poz.0 | Poz.1 | **PZM** | Poz.2 | / | Poz.3 | Poz.4 | Poz.5 | = | Poz.6 | Poz.7 | / | Poz.8 | = | Poz.9

**Uwaga!**

- poszczególne pozycje opisane są w kodzie identyfikacyjnym
- zakres dostawy pompy obejmuje tylko zaznaczone opcje ( ● )
- z każdej pozycji kodu (od 5 do 9) należy wybrać tylko jedną opcję według schematu
- opcja standardowa (bez oznaczenia) - dana pozycja w kodzie pozostaje bez wpisu
- opcja dostępna w zakresie dostawy - należy uzupełnić kod o dany symbol

Poz 0 - nazwa własna grupy pomp  
Poz.1 - średnica króćca tłocznego  
Poz.2 - moc silnika  
Poz.3 - rodzaj hydrauliki  
Poz.4 - wielkość wirnika  
Poz.5 - wersja instalacyjna pompy  
Poz.6 - symbol prędkości obr. silnika  
Poz.7 - rodzaj silnika  
Poz.8 - zakończenie przewodu zasilającego  
Poz.9 - wykonanie materiałowe i wyposaż.

**Wymiary gabarytowe i montażowe pomp patrz strona 65**



Rodzaj hydrauliki

**S**

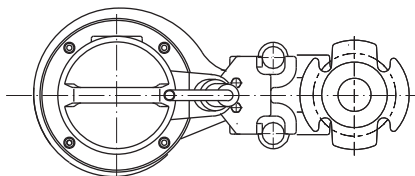
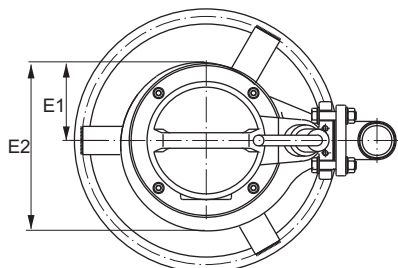
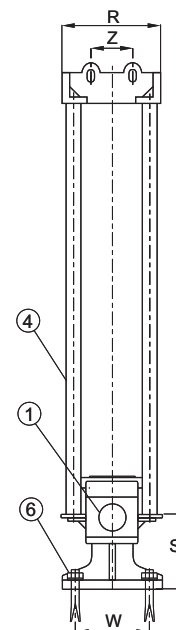
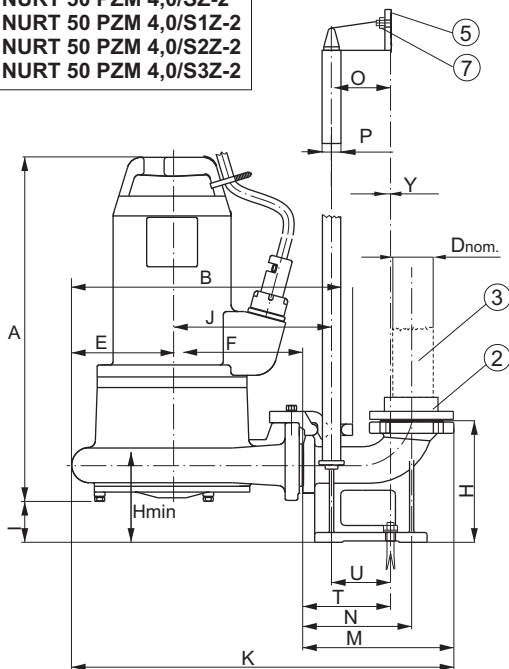
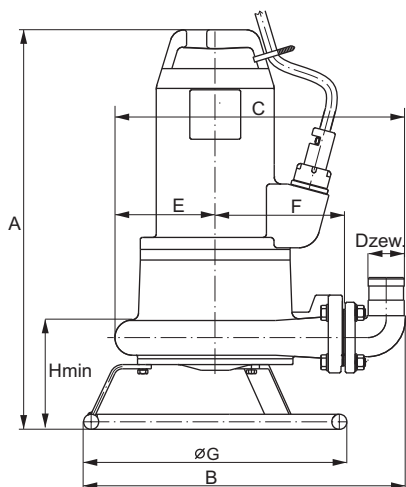


**Pompy w wersji:**  
- przenośnej  
- stacjonarnej

**DN 50**  
 $n_s - 3000 \text{ obr/min}$

DN 50;  $n_s - 3000 \text{ obr/min}$   
NURT 50 PZM 3,0/SP-2  
NURT 50 PZM 4,0/SP-2  
NURT 50 PZM 4,0/S1P-2  
NURT 50 PZM 4,0/S2P-2  
NURT 50 PZM 4,0/S3P-2

DN 50;  $n_s - 3000 \text{ obr/min}$   
NURT 50 PZM 3,0/SZ-2  
NURT 50 PZM 4,0/SZ-2  
NURT 50 PZM 4,0/S1Z-2  
NURT 50 PZM 4,0/S2Z-2  
NURT 50 PZM 4,0/S3Z-2



Uwaga !

Dzew - średnica zewnętrzna króćca tłocznego  
Dnom - średnica nominalna łącznika rurowego pionu tłocznego  
Hmin - minimalny poziom zatopienia pompy

**Wyposażenie dodatkowe**

Dodatkowe wyposażenie do pompy DN 50 w wersji stacjonarnej	
1. Kolano stopowe	DN 50
2. Kolnierz żeliwny	G 2"
3. Łącznik rurowy	Rura 2" 60,3x4,50
4. Prowadnice rurowe	Rury 3/4" 26,9x2,65
5. Wspornik prowadnic	DN 50
6. Śruba kolana	M 12x160
7. Śruba wspornika	M 10x120

**Wymiary pomp w wersji przenośnej**

Typ pompy	Wymiary pompy									
	A	B	C	Dzew	E	E1	E2	F	G	Hmin
DN 50; $n_s - 3000 \text{ obr/min}$ NURT 50 PZM 3,0/SP-2 NURT 50 PZM 4,0/SP-2 NURT 50 PZM 4,0/S1P-2 NURT 50 PZM 4,0/S2P-2 NURT 50 PZM 4,0/S3P-2	566	455	411	51	142	115	247	180	373	200

**Wymiary pomp w wersji stacjonarnej**

Typ pompy	Wymiary pompy									Wymiary kolana stopowego					Fundamenty					
	A	B	Dnom	Hmin	I	J	K	M	H	N	O	P	R	S	T	U	W	W1	Y	Z
DN 50; $n_s - 3000 \text{ obr/min}$ NURT 50 PZM 3,0/SZ-2 NURT 50 PZM 4,0/SZ-2 NURT 50 PZM 4,0/S1Z-2 NURT 50 PZM 4,0/S2Z-2 NURT 50 PZM 4,0/S3Z-2	480	376	50	164	59	225	543	237	180	155	85	26,9	140	122	125	85	90	-	0	70