



MEPROZET
BRZEG



MEPROZET
BRZEG



MEPROZET
BRZEG



MEPROZET
BRZEG

Karty katalogowe



MEPROZET
BRZEG



MEPROZET
BRZEG

Szybkozłącze z zaworem zwrotnym kulowym

ZZM



MEPROZET
BRZEG



MEPROZET
BRZEG



MEPROZET
BRZEG



MEPROZET
BRZEG



MEPROZET
BRZEG



MEPROZET
BRZEG



MEPROZET
BRZEG



MEPROZET
BRZEG

edycja: 2010 r.

Z ZAWOREM ZWROTNYM KULOWYM
WITH BALL CHECK VALVE



Dane techniczne

Połączenia gwintowane wg PN-M-74011: 1974
Temperatura pracy do 70°C
Ciśnienie robocze PN 10

Technical data

Threaded connections acc. to PN-M-74011: 1974
Operating temperature up to 70°C
Working pressure PN 10

Zastosowanie

Przepompownie przydomowe
Ciecze o pH 4-10

Range of application

House pumping stations
Liquids with pH value of 4-10

Cechy wykonania

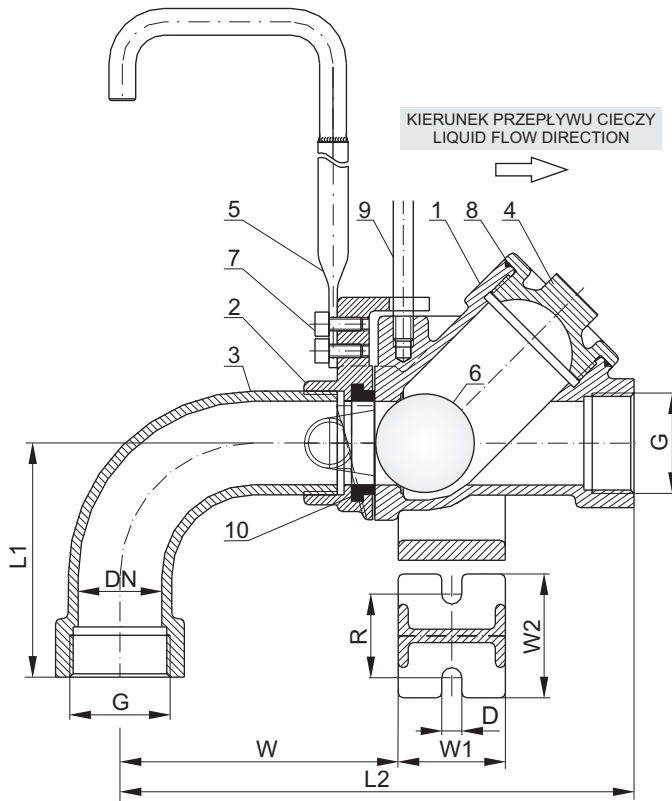
Badania zaworu wg PN-EN 12266-1:2007
Powłoka malarska: emalia chemoutwardzalna
Deklaracja zgodności CE

Execution features

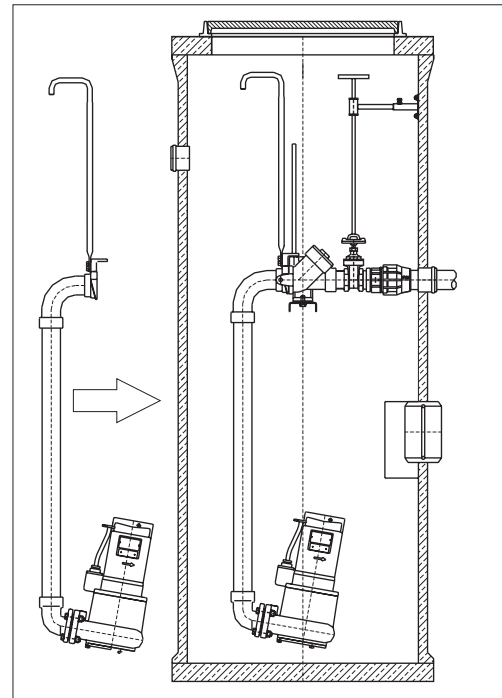
Testing acc. to PN-EN 12266-1:2007
Paint coating: chemically setting enamel
CE Declaration of Conformity



Z ZAWOREM ZWROTNYM KULOWYM
WITH BALL CHECK VALVE



L.p.	Część Part	Materiał Material
1	Korpus Body	żeliwo szare EN-GJL-200 PN-EN 1561:2000
2	Zaczep Stub pipe	żeliwo szare EN-GJL-200 PN-EN 1561:2000
3	Łuk Bend	żeliwo szare EN-GJL-200 PN-EN 1561:2000
4	Korek Plug	żeliwo szare EN-GJL-200 PN-EN 1561:2000
5	Uchwyt Holder	stal kwasoodporna
6	Kula Ball	kauczuk NBR PN-ISO 1629:2005
7	Śruby Bolts	stal kwasoodporna
8	O-ring	kauczuk NBR PN-ISO 1629:2005
9	Prowadnica Guide	stal kwasoodporna
10	Uszczelka Seal	kauczuk NBR PN-ISO 1629:2005



Zestawienie parametrów szybkozłącza ZZM / Specification of parameters for ZZM quick-connection

DN	G	L1	L2	W	W1	W2	R	D	Masa Mass	Oznaczenie Designation
[mm]	[cale]	[mm]	[mm]	[mm]	[mm]	[mm]	[mm]	[mm]	[kg]	
50	2	140	59	166	64	74	50	12	10,0	ZZM-50