

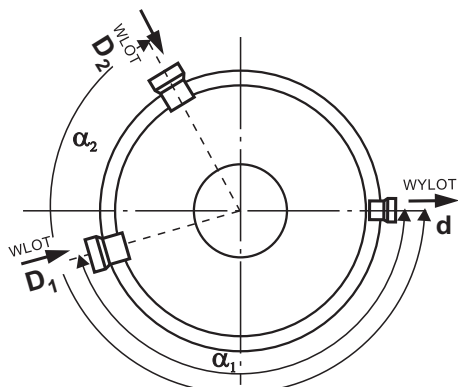
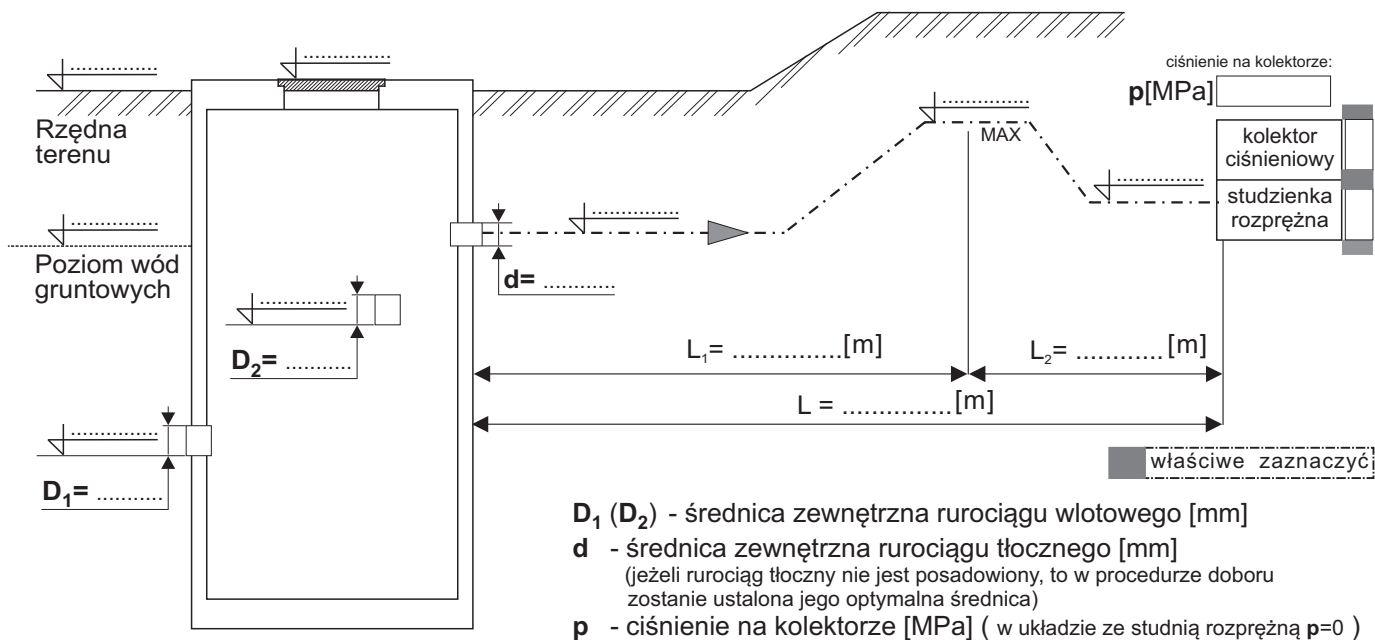


BRZESKA FABRYKA POMP I ARMATURY " MEPROZET " Sp. z o.o.

49-304 BRZEG, UL. ARMII KRAJOWEJ 40, TEL /077/ 4164031, FAX /077/ 4162348

KWESTIONARIUSZ DOBORU ZBIORNIKOWEJ PRZEPOMPOWNI ŚCIEKÓW

A. Inwestor
Adres
B. Inwestycja
C. Osoba do kontaktów
Tel. Fax



$\alpha_1 = \dots\dots\dots$ $\alpha_2 = \dots\dots\dots$

Rodzaj pompowanego medium: sanitarne deszczowe przemysłowe

Maksymalny dopływ ścieków: $Q_{max} \dots\dots\dots [l/s]$

Opory miejscowe:

- kolana 90° [szt] , kolana 45° [szt]
- inne

Przepompownia: 1-pompowa 2-pompowa 3-pompowa

Lokalizacja przepompowni:
 teren zielony teren przejezdny

Uwagi i sugestie zamawiającego: