

Karta wyrobu

Pomost obsługowy uchylny POU1 - / średnica zbiornika rozstaw belek

Specyfikacja techniczna pomostu

Pomost obsługowy jednoskrzydłowy przeznaczony jest do zabudowy w zbiornikach kołowych o średnicy $\varnothing 1000$; $\varnothing 1200$ oraz $\varnothing 1500$ mm.

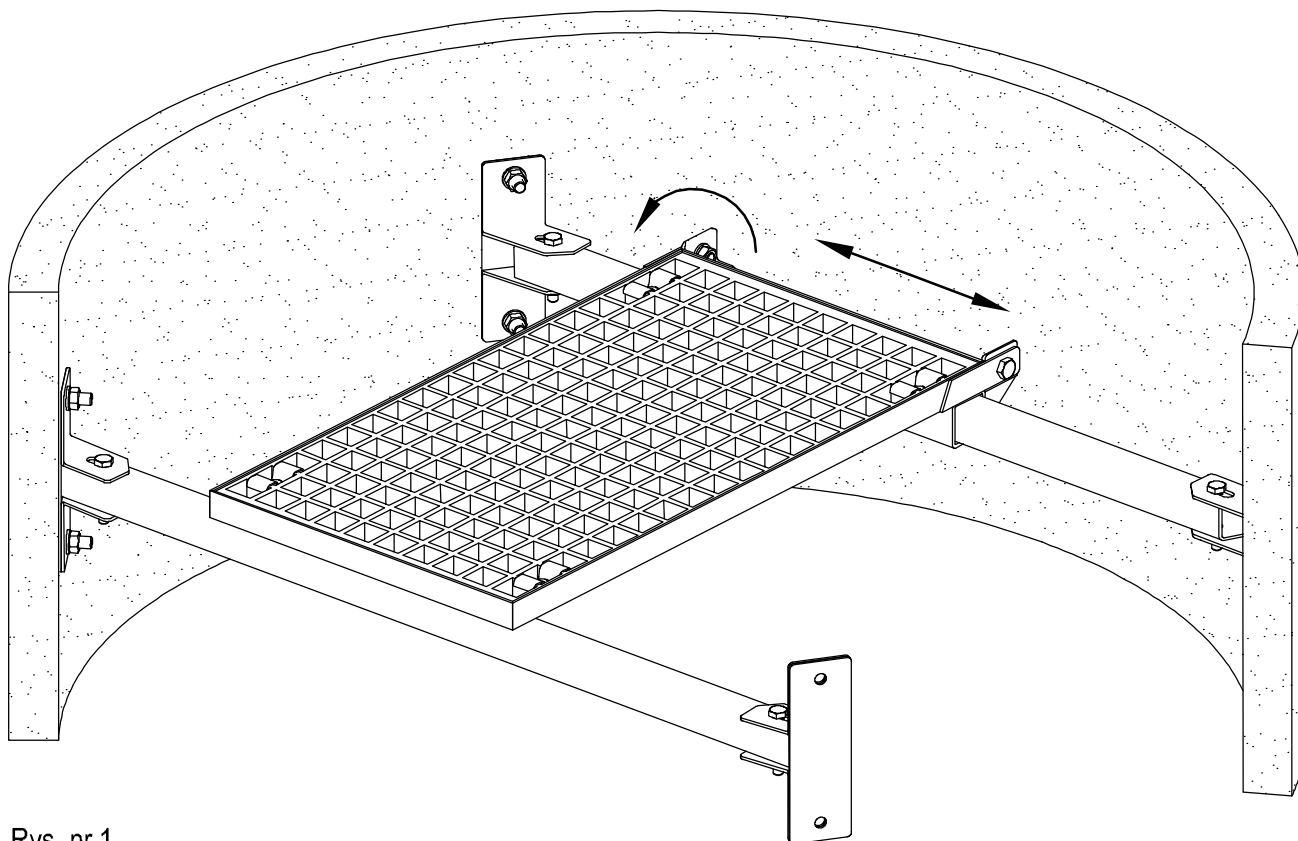
Pomost stosowany jest głównie w przepompowniach śieków jako konstrukcja umożliwiająca obsługę instalacji hydraulicznej i armatury zabudowanej w zbiorniku.

Belki nośne pomostu poprzez wsporniki przytwierdzone są do ściany zbiornika kotwami rozporowymi.

Pozycja podestu uchylnego jest regulowana, co umożliwia właściwe ustalenie względem innych instalacji takich jak - armatura; rurociągi tłoczne, przewadnice itp. zaś podniesienie platformy podestu realizowane jest poprzez przytwierdzony łańcuch.

Rozstaw belek nośnych oraz wielkość podestu zależna jest od średnicy zbiornika i wykonywana w kilku typowych rozmiarach w celu dobrania do wielkości instalacji zabudowanej w zbiorniku.

Konstrukcja nośna pomostu wykonana ze stali kwasoodpornej, zaś antypoślizgowa krata podestu wykonana jest z tworzywa poliestrowego chemoodpornego.



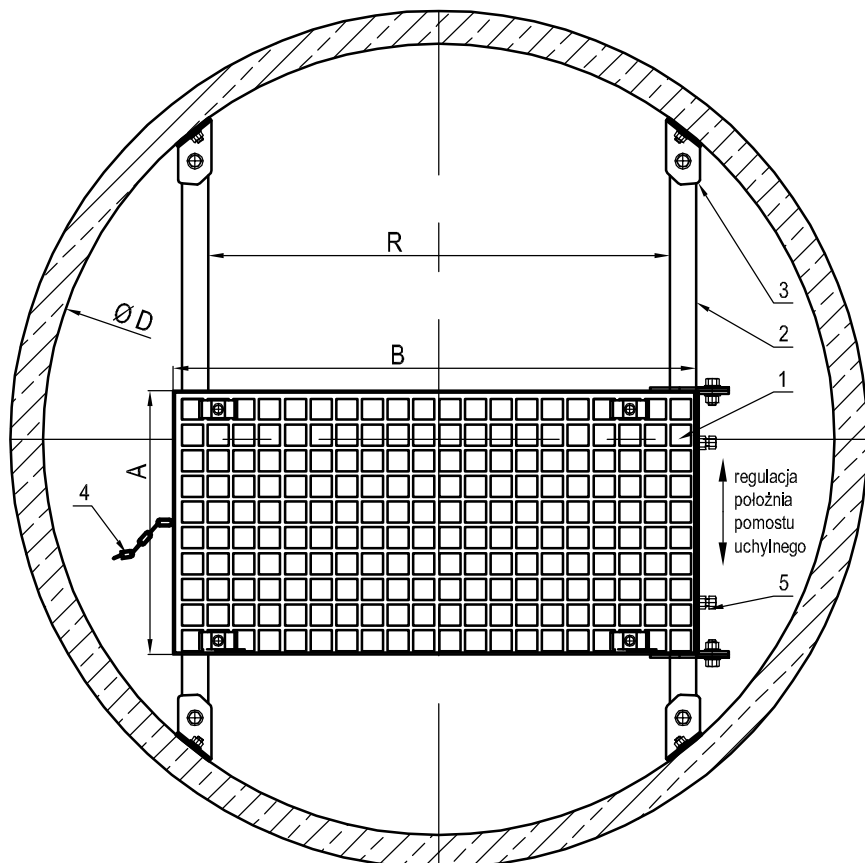
Rys. nr 1

Materiały użyte do wykonania pomostu

- belki nośne , wsporniki, rama podestu, zawiasy wykonane ze stali kwasoodpornej gat. X5CrNi18-10 (1,4301)
- antypoślizgowa krata podestu wykonana z chemoodpornego tworzywa poliestrowo-szklanego w kolorze żółtym
- elementy złączne - (śruby i uchwyty kraty) stal kwasoodporna A2, kotwy montażowe - stal kwasoodporna A4
- łańcuch 3 (długość 3 m) - stal kwasoodporna A4

Opis rys. nr 2

- 1 - podest uchylny
- 2 - belka nośna
- 3 - wspornik
- 4 - łańcuch 3
- 5 - blokada położenia podestu



Wymiary produkcyjne pomostów obsługowych

Symbol wyrobu	Ø D - średnica zbiornika [mm]	R - rozstaw belek [mm]	A x B - wymiar podestu [mm]
POU1 - 1000/600	Ø 1000	600	300x700
POU1 - 1200/600	Ø 1200	600	400x700
POU1 - 1200/650	Ø 1200	650	400x750
POU1 - 1200/700	Ø 1200	700	400x800
POU1 - 1200/750	Ø 1200	750	400x850
POU1 - 1500/750	Ø 1500	750	450x850
POU1 - 1500/800	Ø 1500	800	450x900
POU1 - 1500/850	Ø 1500	850	450x950
POU1 - 1500/900	Ø 1500	900	450x1000