



## Karta informacyjna przepompowni przydomowej

Przepompownia typu: **BS 800-I**

Zbiornik z polimerobetonu: średnica zbiornika:  $\varnothing$  800 symbol zbiornika **KV2-800-SN**

Typ pompy: .....

### Układ zasilania - pompy

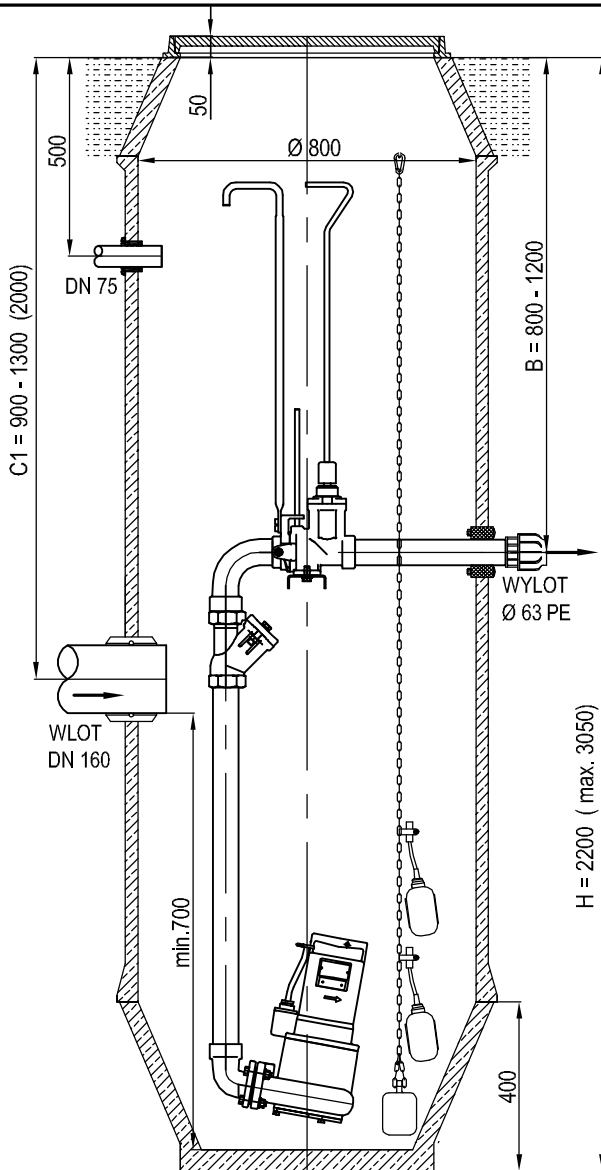
- pompa **3-fazowa**  
 - pompa **1-fazowa** bez regulatora pływakowego  
 - pompa **1-fazowa** z regulatorem pływakowym

długość kabla zasilającego   (opcje: 15; 20 ; 25 m)

### - skrzynka sterownicza

- skrzynka sterownicza **naścienna**  
 - skrzynka sterownicza **wolnostojąca**

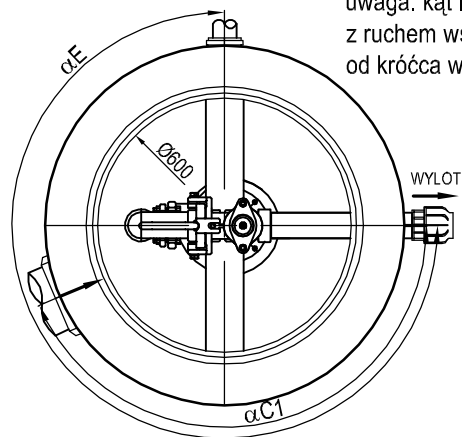
\*) zaznaczyć właściwy



### Dane do zamówienia przepompowni

**H** - ..... położenie króćców (\*)  
**B** - .....  
**C1** - .....  $\alpha$  - .....  
**E** - .....  $\alpha$  - .....

Zbiornik z włazem żeliwnym  $\varnothing$  600 kI.A (15 kN)



uwaga: kąt liczony zgodnie z ruchem wskazówek zegara od króćca wylotu (tłoczego)

Zamawiający ..... pełna nazwa, adres

Miejsce dostawy ..... Termin dostawy ..... / ..... / .....  
 dd mm rr

Kontakt ..... imię i nazwisko, telefon