



Dane techniczne

Załącznik do instrukcji obsługi pomp zatapialnych **PZM**

150 PZM 7,5/S-6

150 PZM 11,0/S-6

edycja: **2017r.**

150 PZM 7,5/S-6

150 PZM 11,0/S-6

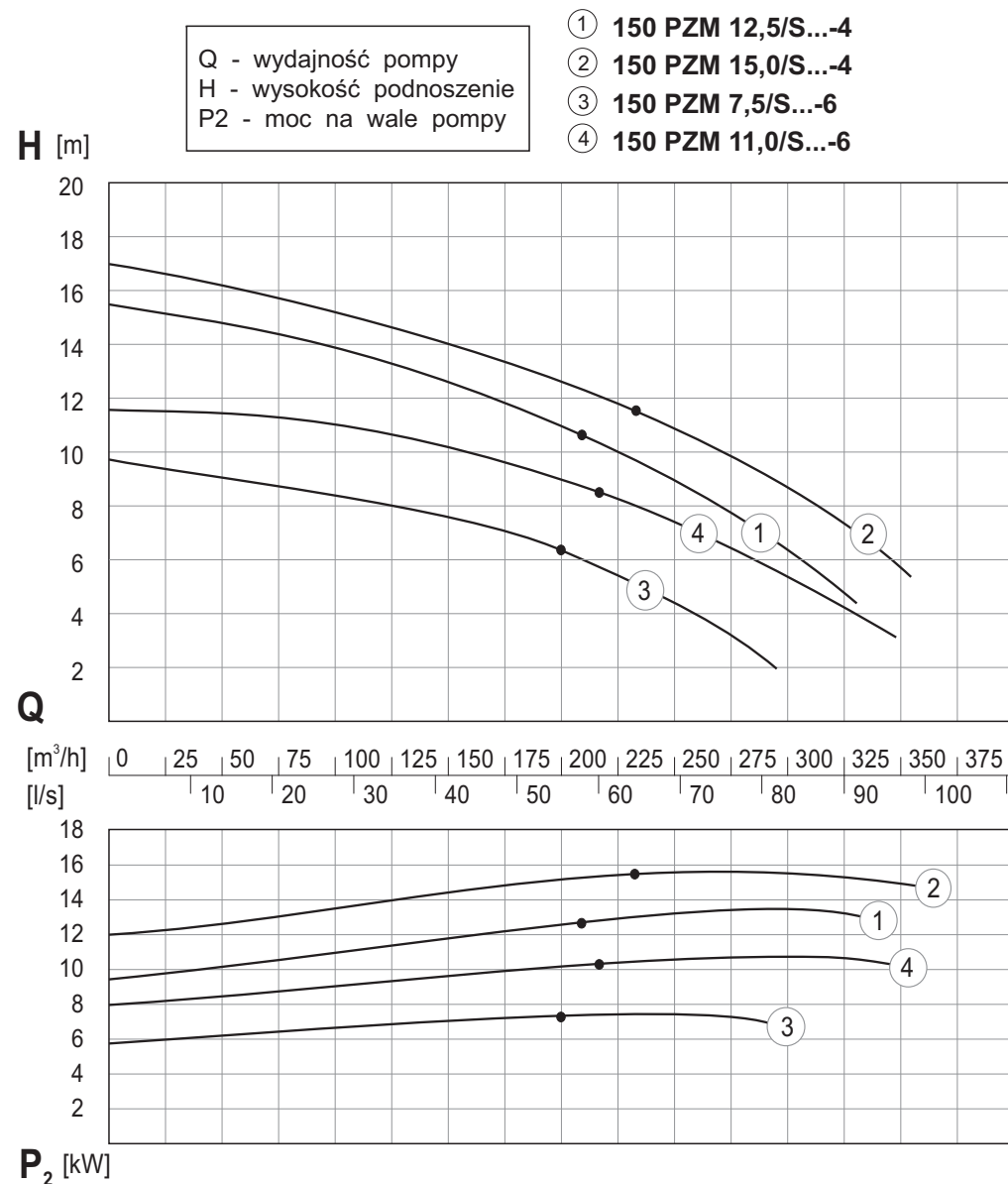
Tabela 1z. Dane techniczne pomp

TYP POMPY		150 PZM 12,5/S-4	150 PZM 15,0/S-4	150 PZM 7,5/S-6	150 PZM 11,0/S-6
WYDAJNOŚĆ POMPY -optymalna -zakres pracy	m ³ /h	208,0	235,0	200,0	220,0
WYSOKOŚĆ PODNOSZENIA -optymalna -zakres pracy	m	10,5	11,5	6,2	8,4
MOC SILNIKA	kW	12,5	15,0	7,5	11,0
PRĘDKOŚĆ OBROTOWA	min ⁻¹	1450	1450	965	970
NAPIĘCIE ZASILANIA ZNAM.	V	400	400	400	400
PRĄD ZNAMIONOWY	A	22,7	27	15,4	22,2
CZĘSTOTLIWOŚĆ ZNAM.	Hz	50	50	50	50
KLASA IZOLACJI		F	F	F	F
STOPIEŃ OCHRONY		IP 68	IP 68	IP 68	IP 68
WSPÓŁCZYNNIK MOCY cos ϕ		0,89	0,89	0,80	0,80
ŚREDN. PRZEWODU TŁOCZ.	mm	150	150	150	150
PRZELOT WIRNIKA	mm	120	120	120	120
ŚREDNICA WIRNIKA	mm	292	297	285	316
MASA AGREGATU bez przewodu elektr.	kg	212	218	197	213
MASA AGREGATU z przewodem elektr.	kg	218	224	203	217
IŁOŚĆ OLEJU w komorze olejowej	l	4,5	4,5	4,5	4,5

Uwaga

Stosowanie pompy niezgodne z charakterystyką techniczną podaną w tabeli może być przyczyną uszkodzenia bądź zmniejszenia trwałości agregatu oraz powoduje utratę praw gwarancyjnych.

Rys.1z. Charakterystyka statyczna i energetyczna agregatów pompowych

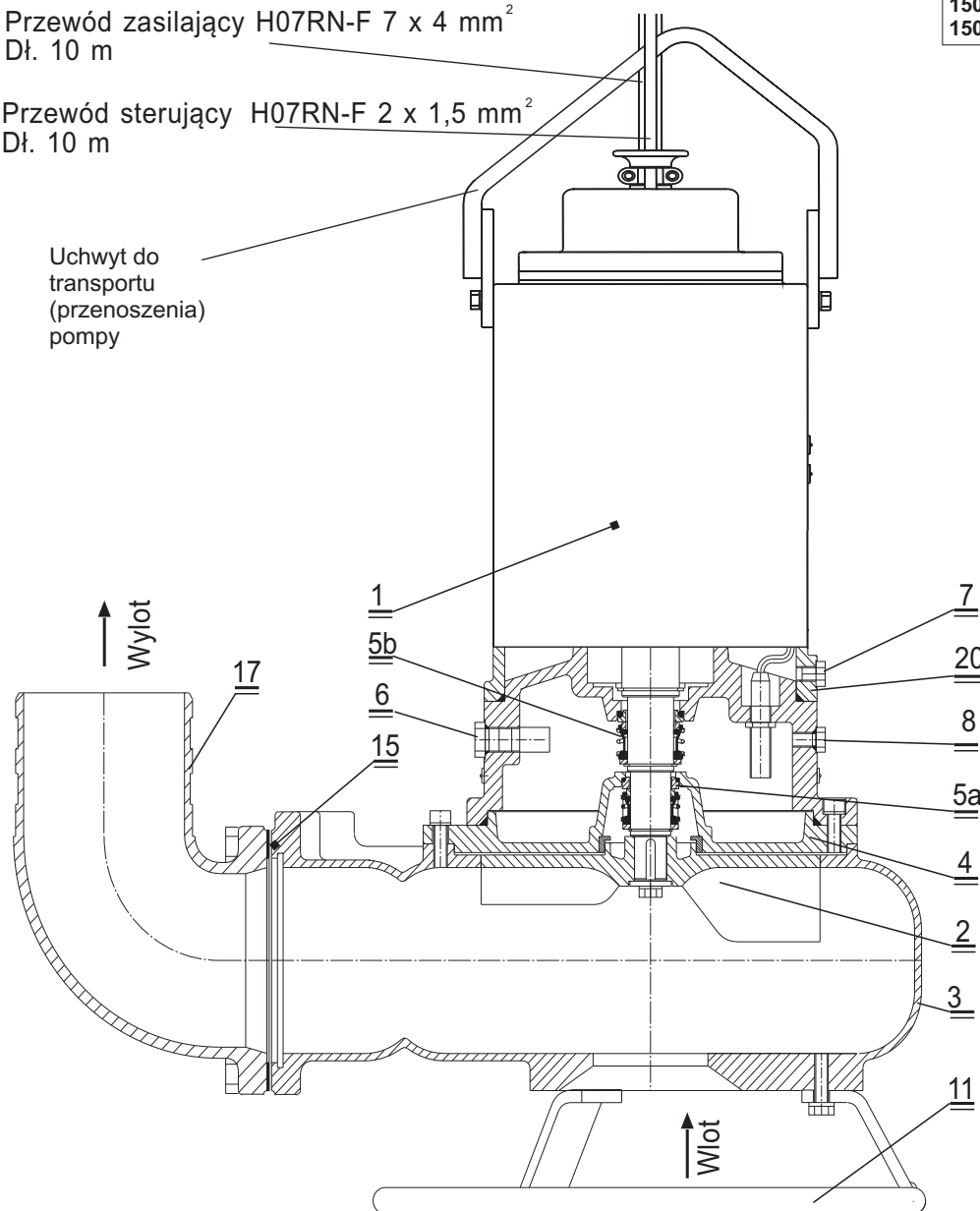


Rys.2z. Budowa pomp typu 150 PZM .../SP-... (przenośnych - ze stojakiem)

Przewód zasilający H07RN-F 7 x 4 mm²
Dł. 10 m

Przewód sterujący H07RN-F 2 x 1,5 mm²
Dł. 10 m

Uchwyt do transportu
(przenoszenia)
pompy



DN 150; n_s- 1000 obr/min
150 PZM 7,5/SP-6
150 PZM 11,0/SP-6

DN 150; n_s- 1500 obr/min
150 PZM 12,5/SP-4
150 PZM 15,0/SP-4

1. Silnik elektryczny
2. Wirnik pompy *
3. Korpus pompy *
4. Tarcza uszczelnienia z pierścieniem uszczelniającym *
- 5a. Uszczelnienie mechaniczne - para cierna węgiel krzem / węgiel krzem *
- 5b. Uszczelnienie mechaniczne - para cierna węgiel / węgiel krzem *
6. Korek wlewu oleju
7. Korek kontrolny silnika
8. Korek spustowy
10. Uszczelka *
11. Stojak
17. Króciec
20. Oprawa łożyskowa

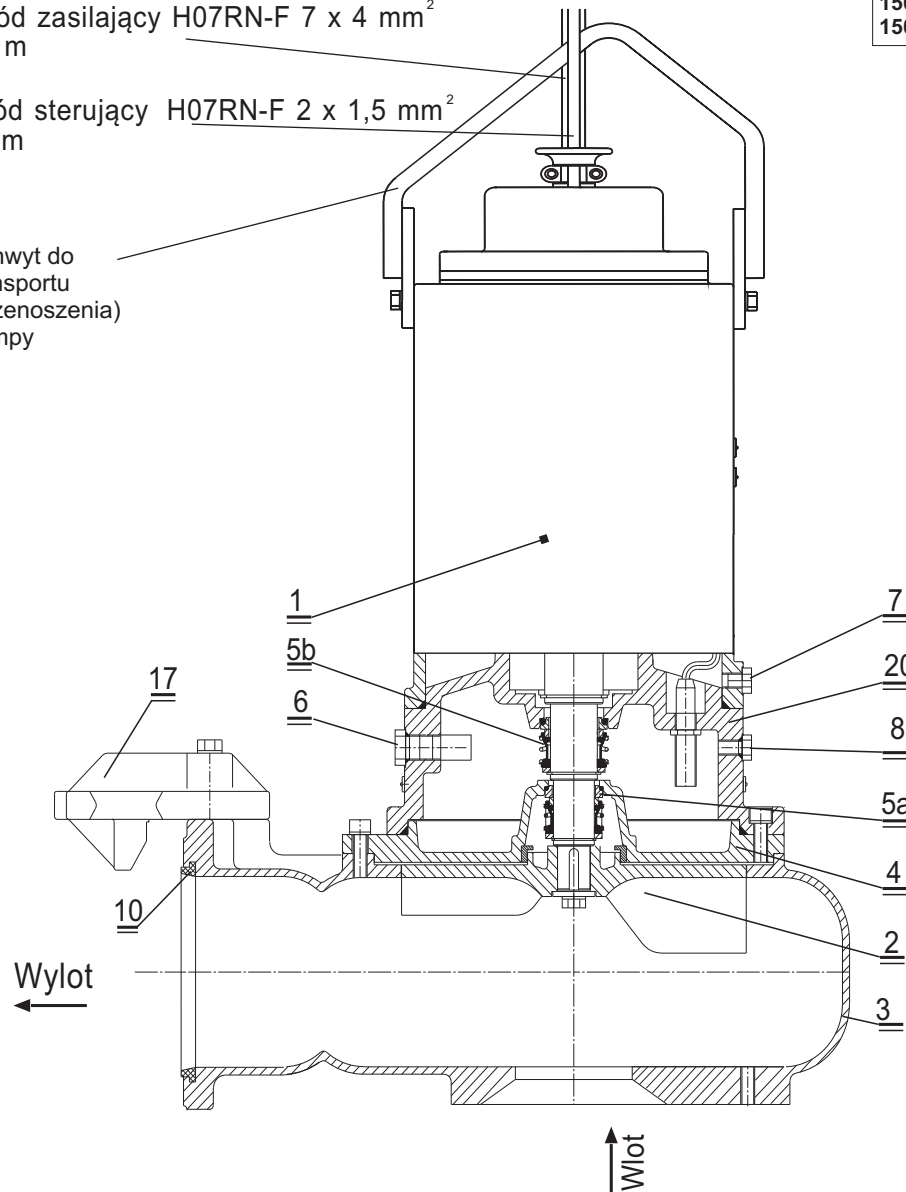
Pozycje zużywające się oznaczono* dostarczane jako części zamienne

Rys.3z. Budowa pomp typu 150 PZM .../SZ-... (stacjonarnych - z zaczepem)

Przewód zasilający H07RN-F 7 x 4 mm²
Dł. 10 m

Przewód sterujący H07RN-F 2 x 1,5 mm²
Dł. 10 m

Uchwyt do transportu
(przenoszenia)
pompy



DN 150; n_s- 1000 obr/min
150 PZM 7,5/SZ-6
150 PZM 11,0/SZ-6

DN 150; n_s- 1500 obr/min
150 PZM 12,5/SZ-4
150 PZM 15,0/SZ-4

1. Silnik elektryczny
2. Wirnik pompy *
3. Korpus pompy *
4. Tarcza uszczelnienia z pierścieniem uszczelniającym *
- 5a. Uszczelnienie mechaniczne - para ciarna węgiel krzem / węgiel krzem *
- 5b. Uszczelnienie mechaniczne - para ciarna węgiel / węgiel krzem *
6. Korek wlewu oleju
7. Korek kontrolny silnika
8. Korek spustowy
10. Uszczelka *
17. Zaczep
20. Oprawa łożyskowa

Pozycje zużywające się oznaczono* dostarczane jako części zamienne

