



Dane techniczne

Załącznik do instrukcji obsługi pomp zatapialnych **PZM**

NURT 40 PZM 0,37/W-4/...

Pompy PZM

NURT 40 PZM 0,37/W-4/...

Tabela 1z. Dane techniczne pomp

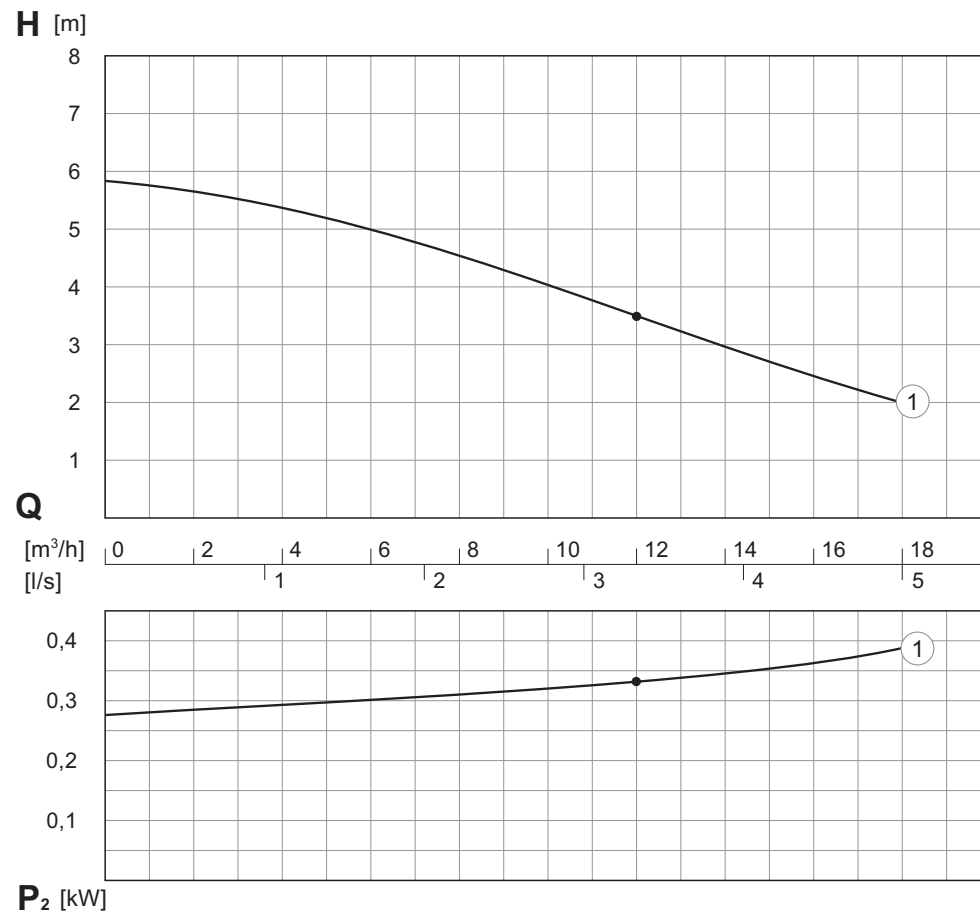
TYP POMPY		NURT 40 PZM 0,37/W-4W
WYDAJNOŚĆ POMPY -optymalna -zakres pracy	m ³ /h	12,0 2,0 do 18,0
WYSOKOŚĆ PODNOSZENIA -optymalna -zakres pracy	m	3,5 5,0 do 2,0
MOC SILNIKA	kW	0,37
PRĘDKOŚĆ OBROTOWA	min ⁻¹	1380
NAPIĘCIE ZASILANIA ZNAM.	V	400
PRĄD ZNAMIONOWY	A	1,1
CZĘSTOTLIWOŚĆ ZNAM.	Hz	50
KLASA IZOLACJI		F
STOPIEŃ OCHRONY		IP 68
WSPÓŁCZYNNIK MOCY cosφ		0,68
ŚREDN. PRZEWODU TŁOCZ.	mm	40
PRZELOT WIRNIKA	mm	-
ŚREDNICA WIRNIKA	mm	140
MASA AGREGATU bez przewodu elektr.	kg	18,5
MASA AGREGATU z przewodem elektr.	kg	22,5
ILOŚĆ OLEJU w komorze olejowej	l	0,35

Uwaga Stosowanie pompy niezgodne z charakterystyką techniczną podaną w tabeli może być przyczyną uszkodzenia bądź zmniejszenia trwałości agregatu oraz powoduje utratę praw gwarancyjnych.

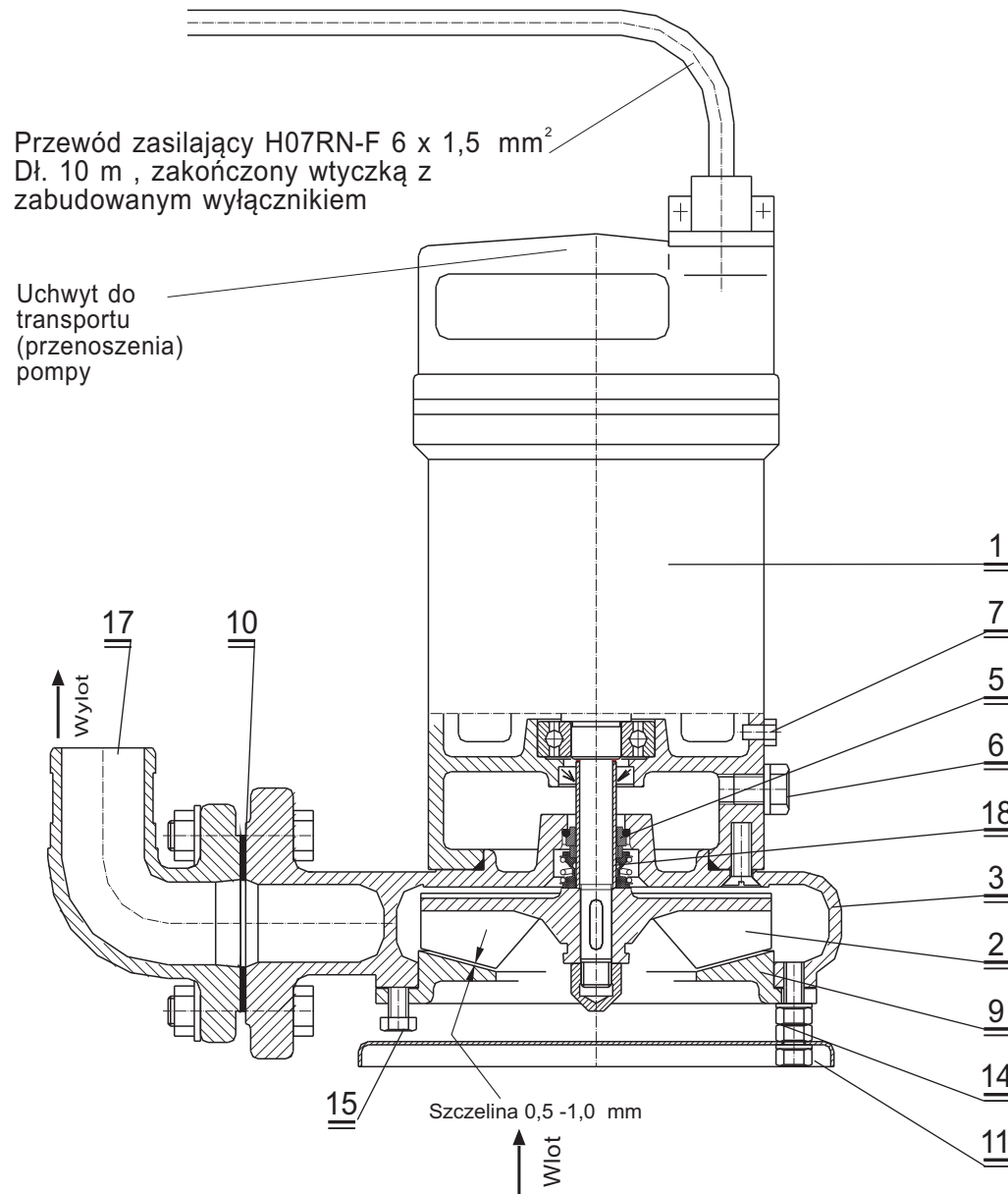
Rys.1z. Charakterystyka statyczna i energetyczna agregatów pompowych

Q - wydajność pompy
H - wysokość podnoszenie
P₂ - moc na wale pompy

NURT 40 PZM 0,37/W...-4...



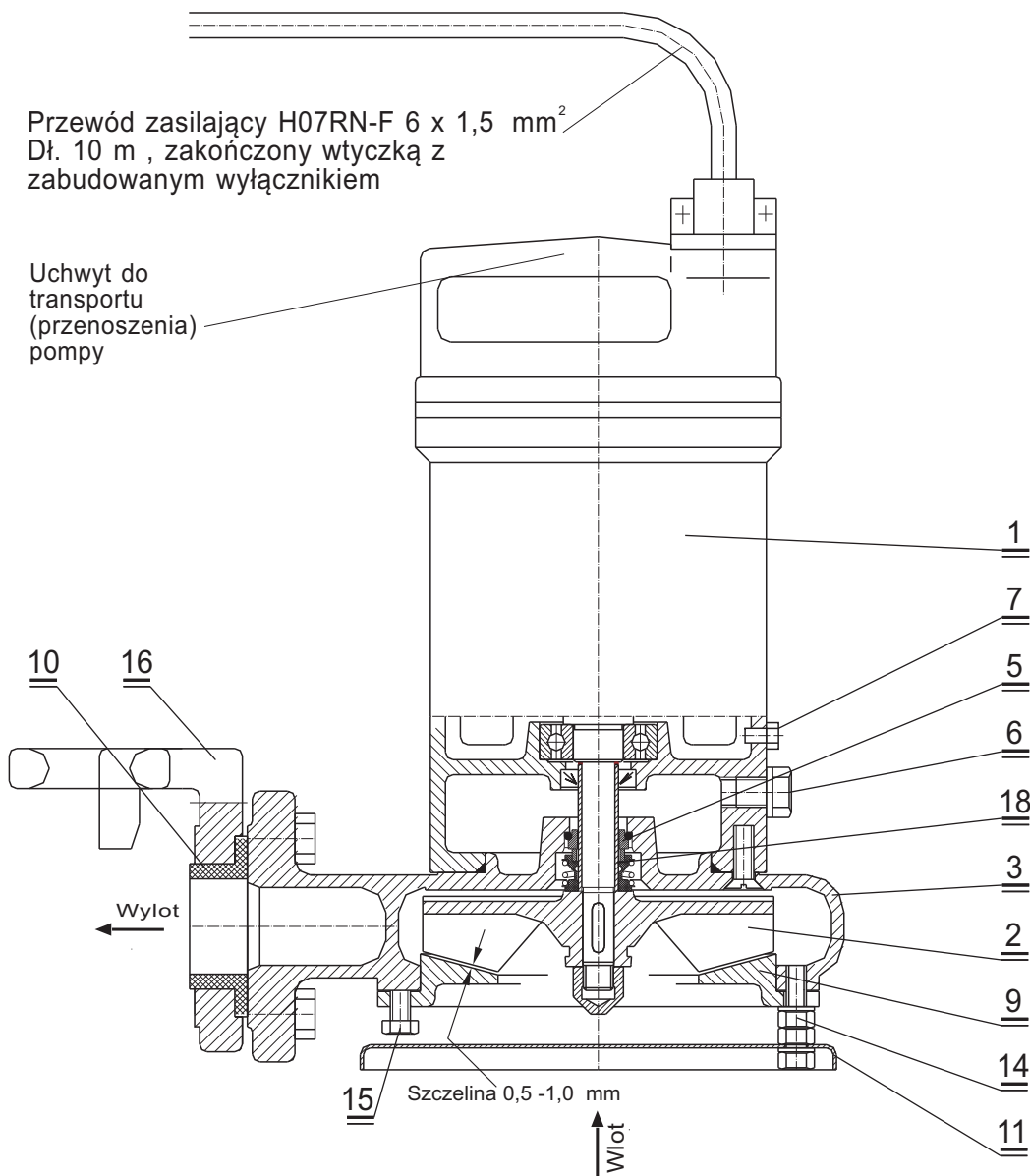
Rys.2z. Budowa pomp typu NURT 40 PZM 0,37/WP-4/W (wersja przenośna - ze stojakiem)



1. Silnik elektryczny
2. Wirnik pompy *
3. Korpus pompy *
5. Uszczelnienie mechaniczne - para twarda węgiel krzemowy / węgiel krzemowy *
6. Korek wlewu oleju
7. Korek kontrolny silnika
9. Pokrywa wlotowa *
10. Uszczelka
11. Stojak
14. Śruby mocujące pokrywę wlotową
15. Śruby regulacyjne pokrywki wlotowej
17. Króciec
18. Tulejka ochronna *

Pozycje zużywające się oznaczono* dostarczane jako części zamienne

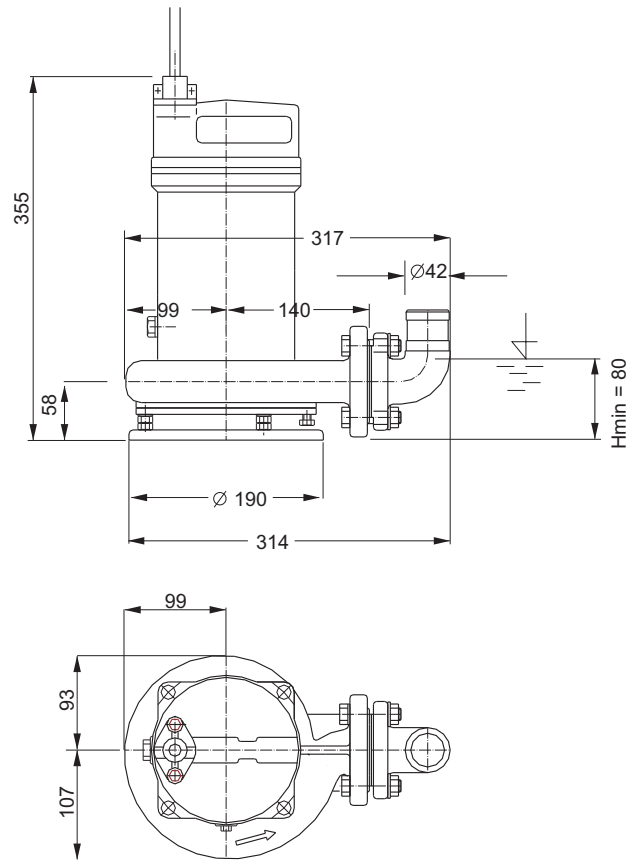
Rys.3z. Budowa pomp typu NURT 40 PZM 0,37/WZ-4/W (wersja stacjonarna - z zaczepem)



1. Silnik elektryczny
2. Wirnik pompy *
3. Korpus pompy *
5. Uszczelnienie mechaniczne -
para cierna węglík krzemu / węglík krzemu *
6. Korek wlewu oleju
7. Korek kontrolny silnika
9. Pokrywa wlotowa *
10. Uszczelka
11. Stojak
14. Śruby mocujące pokrywę wlotową
15. Śruby regulacyjne pokrywy wlotowej
16. Zaczep
18. Tulejka ochronna *

Pozycje zużywające się oznaczono* dostarczane jako części zamienne

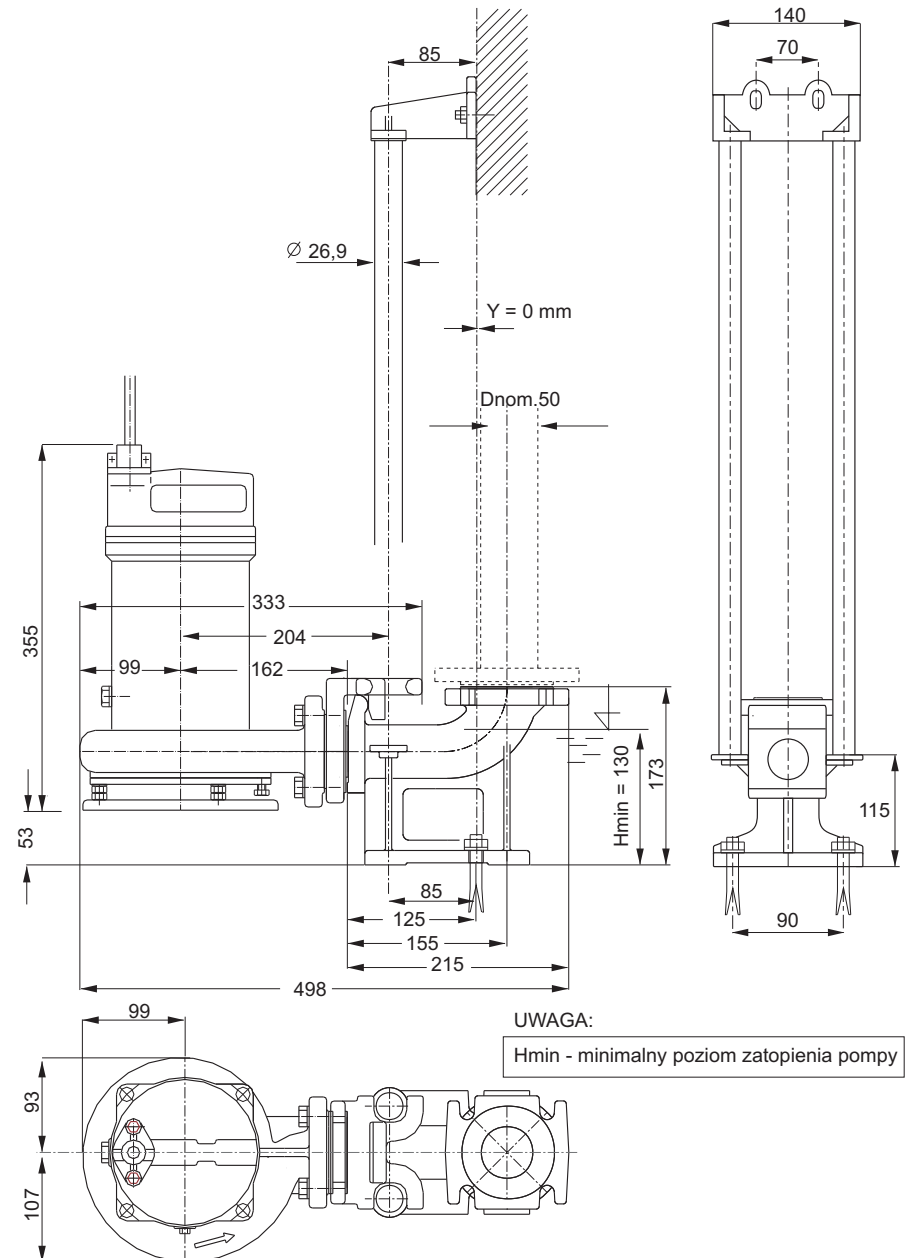
Rys.4z. Wymiary pomp typu NURT 40 PZM 0,37/WP-4 (przenośnych - ze stojakiem)



UWAGA:

Hmin - minimalny poziom zatopienia pompy

Rys.5z. Wymiary pomp NURT 40 PZM 0,37/WZ-4 (stacjonarnych z zaczepem)



UWAGA:

Hmin - minimalny poziom zatopienia pompy