



Dane techniczne

Załącznik do instrukcji obsługi pomp zatapialnych **PZM**

NURT 40 PZM 1,1/Z-2J

edycja: **2017r.**

NURT 40 PZM 1,1/Z-2J

Tabela 1z. Dane techniczne pomp

TYP POMPY		NURT 40 PZM 1,1/Z-2J
WYDAJNOŚĆ POMPY -optymalna -zakres pracy	m ³ /h	16,1 1,0 do 24,0
WYSOKOŚĆ PODNOSZENIA -optymalna -zakres pracy	m	12,4 15,1 do 8,0
MOC SILNIKA	kW	1,1
PRĘDKOŚĆ OBROTOWA	min ⁻¹	2780
NAPIĘCIE ZASILANIA ZNAM.	V	230
PRĄD ZNAMIONOWY	A	8,0
CZĘSTOTLIWOŚĆ ZNAM.	Hz	50
KLASA IZOLACJI		F
STOPIEŃ OCHRONY		IP 68
WSPÓŁCZYNNIK MOCY cos ϕ		0,97
ŚREDN. PRZEWODU TŁOCZ.	mm	40
PRZELOT WIRNIKA	mm	-
ŚREDNICA WIRNIKA	mm	120
MASA AGREGATU bez przewodu elektr.	kg	30
MASA AGREGATU z przewodem elektr.	kg	34
IŁOŚĆ OLEJU w komorze olejowej	l	1,2

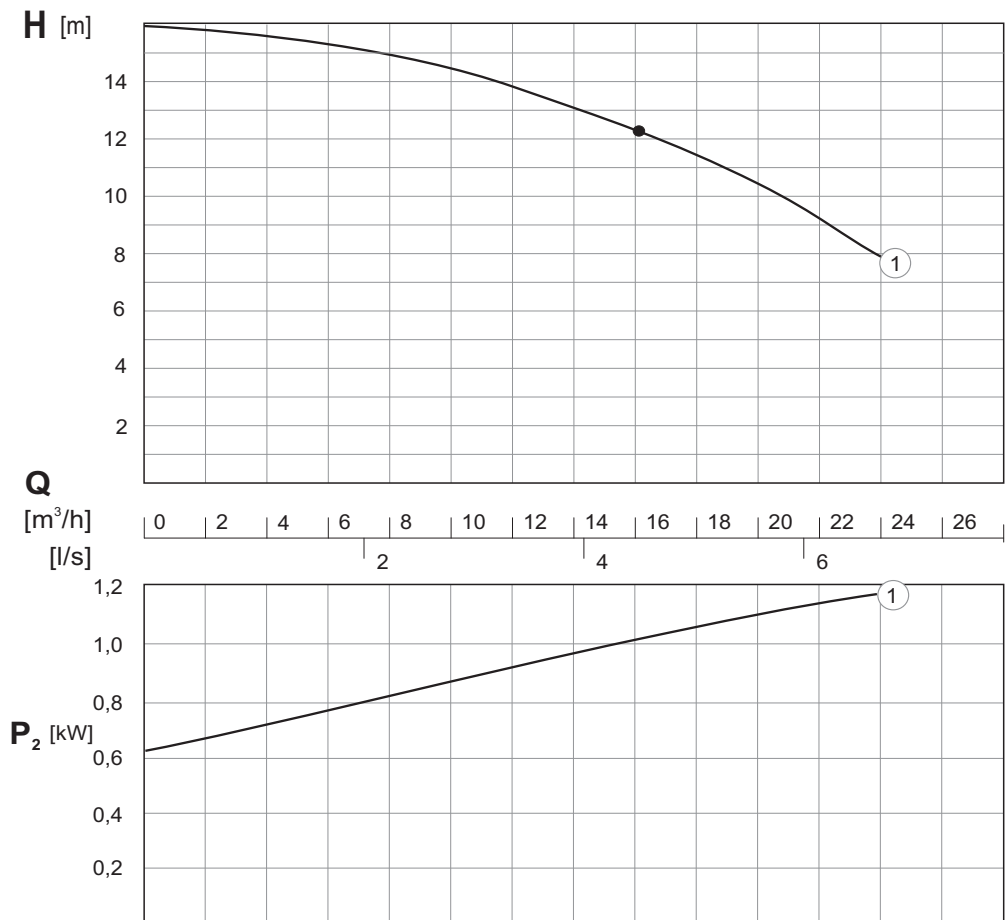
Uwaga

Stosowanie pompy niezgodne z charakterystyką techniczną podaną w tabeli może być przyczyną uszkodzenia bądź zmniejszenia trwałości agregatu oraz powoduje utratę praw gwarancyjnych.

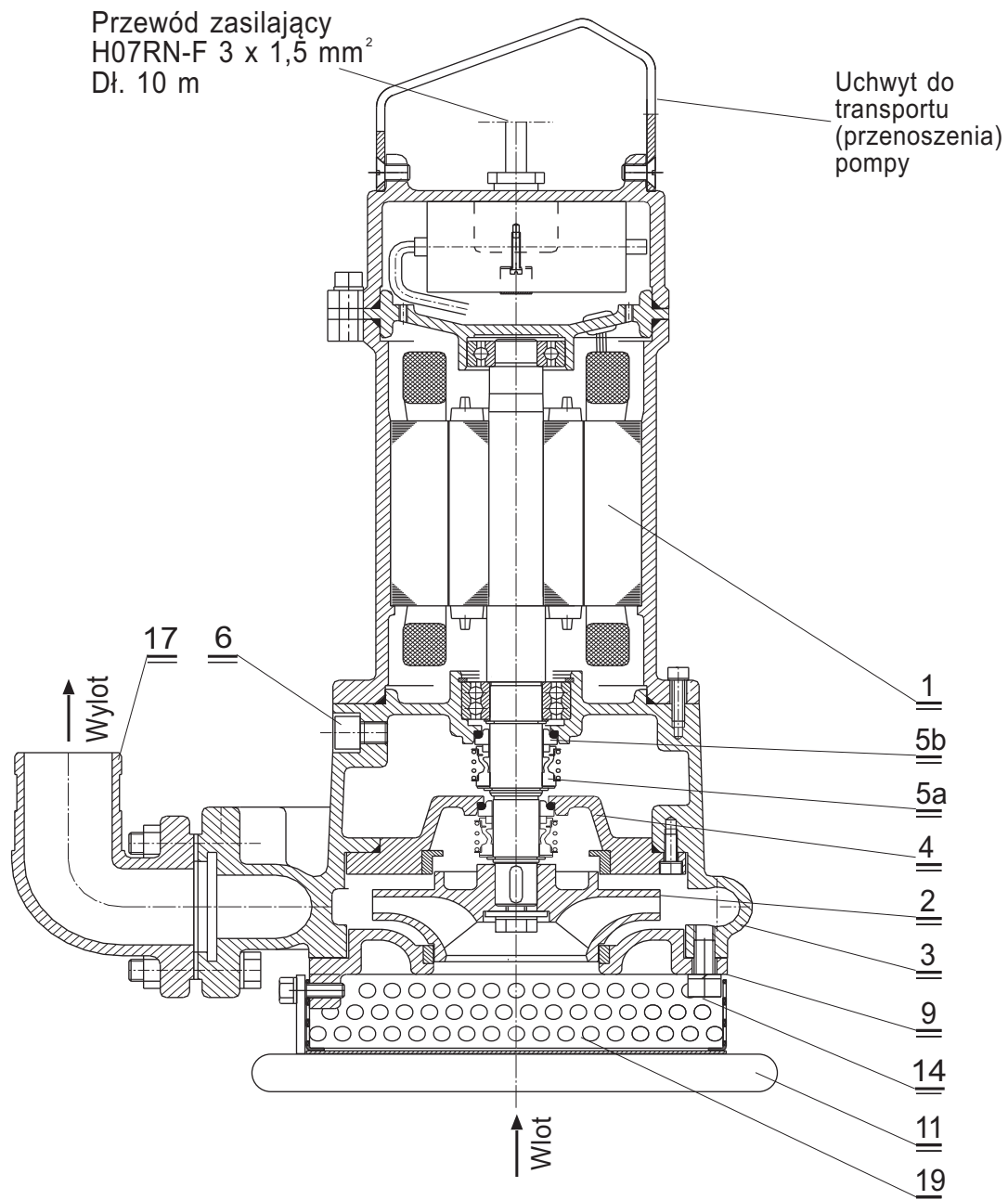
Rys.1z. Charakterystyka statyczna i energetyczna agregatów pompowych

Q - wydajność pompy
H - wysokość podnoszenie
P₂ - moc na wale pompy

① NURT 40 PZM 1,1/Z...-2J



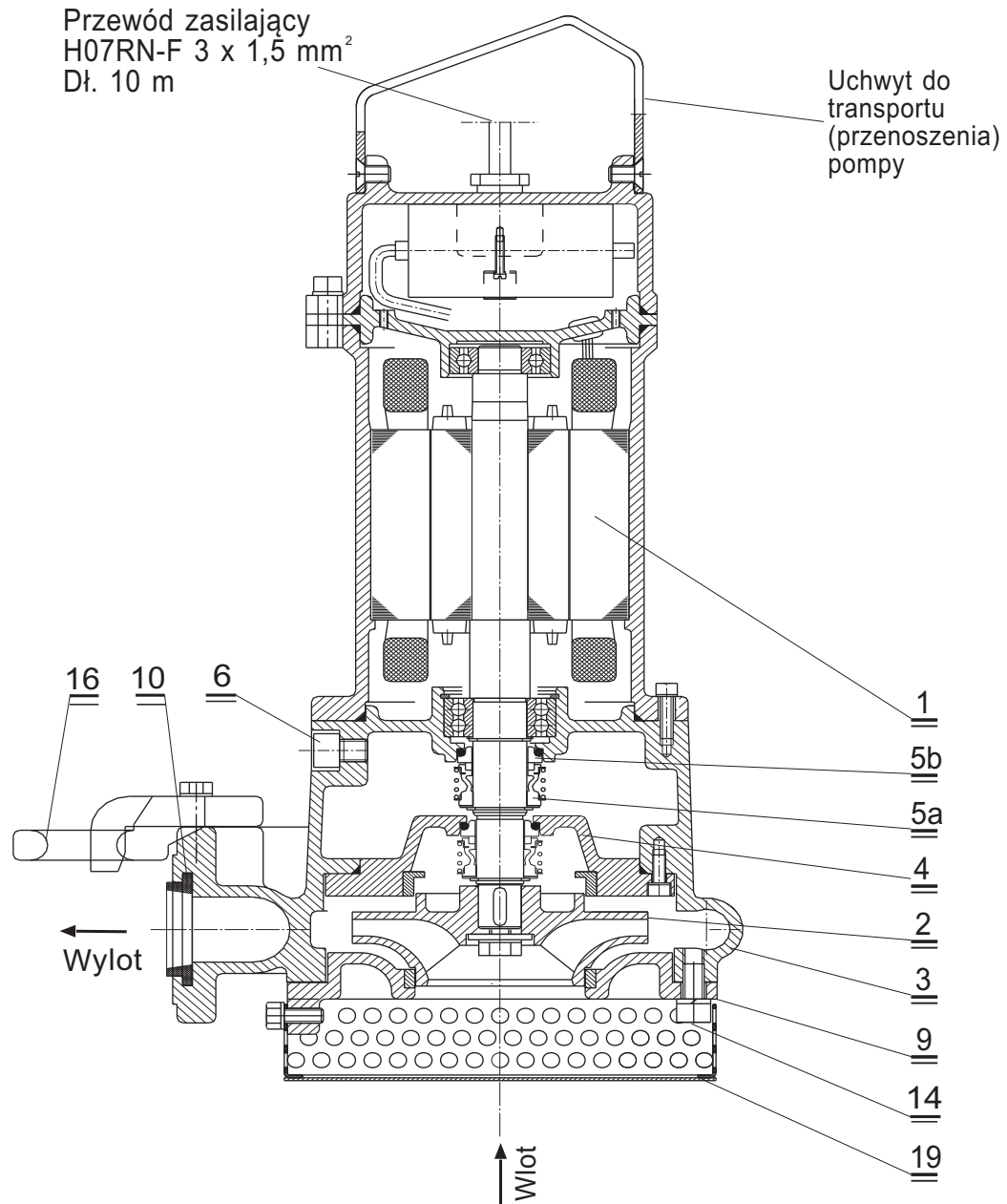
Rys.2z. Budowa pomp typu NURT 1,1/ZP-2J (przenośnych - ze stojakiem)



1. Silnik elektryczny
2. Wirnik pompy *
3. Korpus pompy *
4. Tarcza uszczelnienia z pierścieniem uszczelniającym *
- 5a. Uszczelnienie mechaniczne - para cierna węgiel krzem / węgiel krzem *
- 5b. Uszczelnienie mechaniczne - para cierna węgiel / węgiel krzem *
6. Korek wlewu oleju
9. Pokrywa wlotowa *
11. Stojak
14. Śruby mocujące pokrywy wlotowej
17. Króciec
19. Kosz ssawny

Pozycje zużywające się oznaczone * dostarczane jako części zamienne

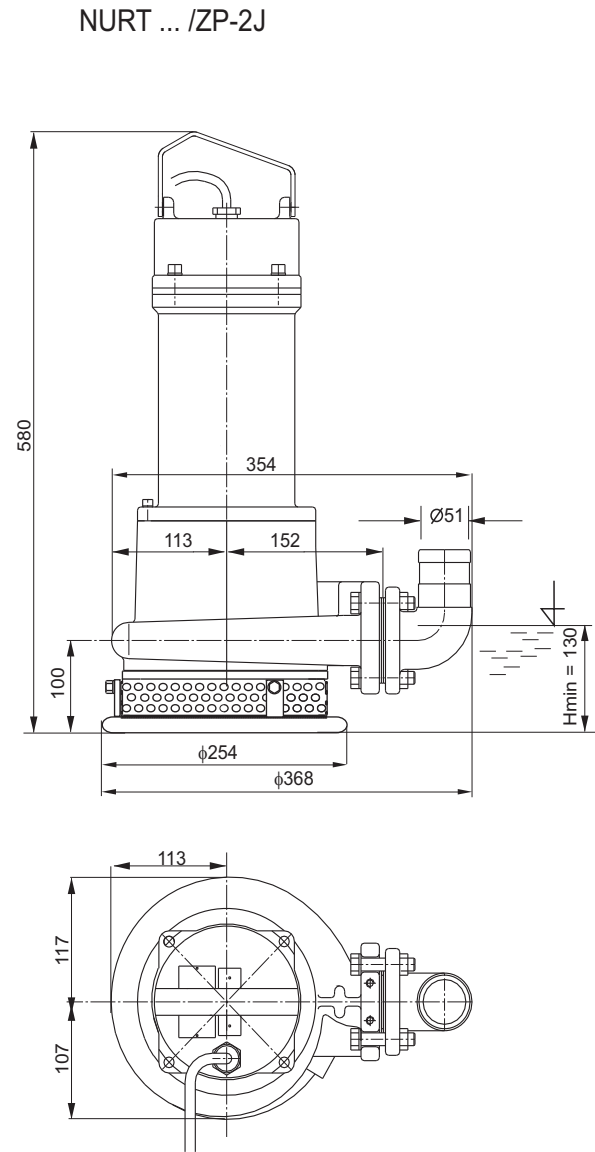
Rys.3z. Budowa pomp typu NURT 1,1 /ZZ-2J (stacjonarnych - z zaczepem)



1. Silnik elektryczny
2. Wirnik pompy *
3. Korpus pompy *
4. Tarcza uszczelnienia z pierścieniem uszczelniającym *
- 5a. Uszczelnienie mechaniczne - para cierna węgiel / węgiel krzemu *
- 5b. Uszczelnienie mechaniczne - para cierna węgiel / węgiel krzemu *
6. Korek wlewu oleju
9. Pokrywa wlotowa *
10. Uszczelka *
14. Śruby mocujące pokrywy wlotowej
16. Zaczep
19. Kosz ssawny

Pozycje używane się oznaczono *dostarczane jako części zamienne

Rys.4z. Wymiary pomp typu NURT 1,1/ZP-2J (przeñośnych - ze stojakiem)



Rys.5z. Wymiary pomp NURT 1,1/ZZ-2J (stacjonarnych z zaczepem)

