

Zestawy montażowe ZMZ...

INSTRUKCJA OBSŁUGI Nr IU/ZMZ-1-2015

PRZEZNACZENIE

Zestawy montażowe ZMZ... stanowią standardowe (dostarczane wraz z pompą) wyposażenie pomp typu PZM...umożliwiające zmontowanie agregatu pompowego, przeznaczonego do pracy w wersji instalacyjnej stacjonarnej t.j. przeznaczonej do współpracy z kolanem stopowym, zamontowanym na stałe w zbiorniku.

ODBIÓR

W skład zestawu montażowego ZMZ... wchodzi:

- uszczelka kształtowa - 2 szt. - (w tym jedna zapasowa)
- zaczepek - 1 szt.
- śruby do zamocowania zaczepu + podkładki okrągłe (ilość jak w opisie poniżej)

MONTAŻ ELEMENTÓW ZESTAWU DO POMPY

W celu zamontowania elementów zestawu do pompy należy:

W przypadku zestawu ZMZ-40.02, ZMZ-50.01, ZMZ-65-01, ZMZ-80.01, ZMZ-100.01 bądź ZMZ-150.01

1. Umieścić **uszczelkę kształtową** w gnieździe kołnierza króćca tłoczego pompy (rys.1)
Należy to wykonać starannie i sprawdzić, czy uszczelka została precyzyjnie osadzona w gnieździe.
Uszczelki nie należy smarować olejem ani innym środkiem smarnym w celu ułatwienia montażu, albowiem może to spowodować wypadnięcie uszczelki z gniazda w trakcie eksploatacji i jej zagubienie.
Druga uszczelka wchodząca w skład zestawu stanowi część zamienną, stosowaną w przypadku zużycia, bądź zagubienia pierwszej.
2. Do kołnierza króćca tłoczego pompy zamocować **zaczep** (rys. 1)
W górnej powierzchni kołnierza wykonane są dwa gwintowane otwory służące do tego celu.
Wykorzystując te otwory zaczep należy przykręcić dwoma śrubami wchodzącymi w skład zestawu
Pod łeb każdej z dwóch śrub mocujących zaczep należy założyć podkładki okrągłe, wchodzące w skład zestawu.

W przypadku zestawu ZMZ-40.01

1. Umieścić **uszczelkę kształtową** w gnieździe zaczepu (rys.2)
Druga uszczelka wchodząca w skład zestawu stanowi część zamienną, stosowaną w przypadku zużycia, bądź zagubienia pierwszej.
2. Do kołnierza króćca tłoczego pompy zamocować **zaczep** z umieszczoną w nim uszczelką (rys. 2)
Do tego celu służą 4 nie gwintowane otwory, wykonane w powierzchni czołowej kołnierza oraz 4 gwintowane otwory wykonane w powierzchni czołowej zaczepu.
Wykorzystując te otwory zaczep należy przykręcić czterema śrubami wchodzącymi w skład zestawu
Pod łeb każdej z czterech śrub mocujących zaczep należy założyć podkładki okrągłe, wchodzące w skład zestawu.



BRZESKA FABRYKA POMP I ARMATURY "MEPROZET"

ul. Armii Krajowej 40/42 49-304 BRZEG

tel. (77) 416 40 31

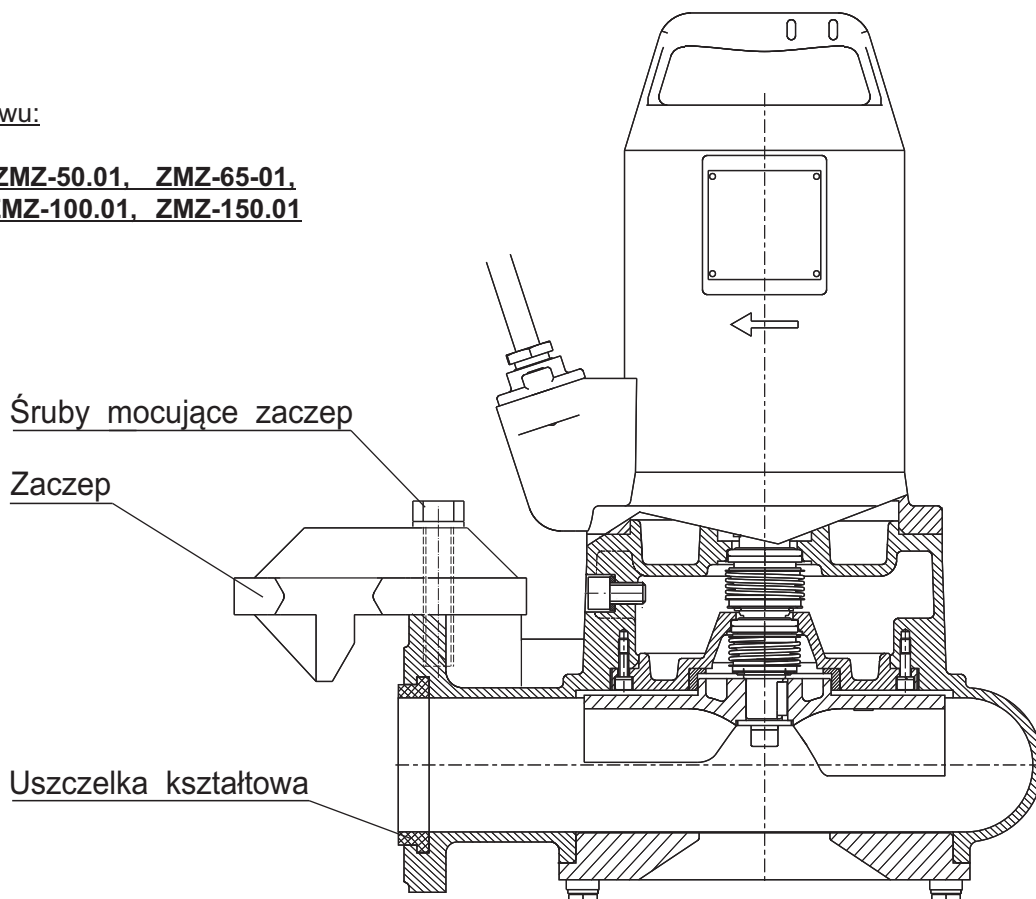
fax (77) 416 23 48

e-mail: meprozet@meprozet.com.pl

Rysunek 1

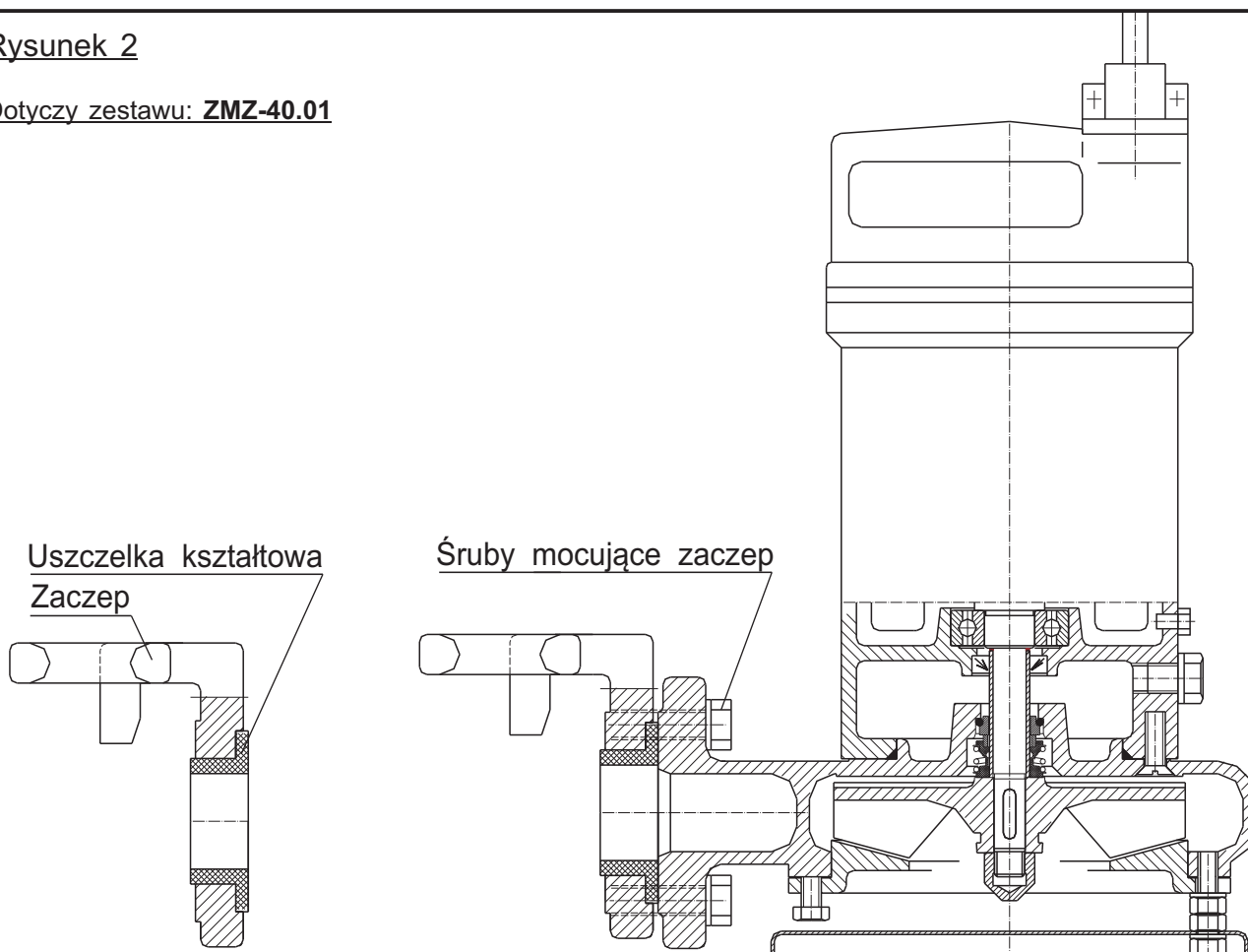
Dotyczy zestawu:

**ZMZ-40.02, ZMZ-50.01, ZMZ-65-01,
ZMZ-80.01, ZMZ-100.01, ZMZ-150.01**



Rysunek 2

Dotyczy zestawu: **ZMZ-40.01**



UWAGA: Budowa pompy może zasadniczo różnić się od przedstawionej na powyższych rysunkach, na których przedstawiono przypadkowe pompy ale jednoznacznie pokazano sposób zamontowania zestawu ZMZ... Wszystkie pozostałe informacje dotyczące budowy i obsługi pompy wg. „Instrukcji obsługi IU/P-2-2015” dołączonej do pompy wraz z odpowiednim załącznikiem.