



POMPY WIROWE SAMOZASYSAJĄCE typu PS-150/C...

Pompy wirowe samozasysające typu PS-150/C... dostosowane do napędu od ciągnika rolniczego przeznaczone są do pompowania cieczy czystych i zanieczyszczonych, w tym gnojowicy.

Znajdują zastosowanie w rolnictwie do nawadniania pól, odwadniania rowów melioracyjnych, pompowania gnojowicy i t.p.

Ze względu na dużą wydajność, przekraczającą 300 m³/h są bardzo przydatne do usuwania skutków powodzi,

Charakteryzują się prostą konstrukcją, niskimi kosztami eksploatacji oraz niezawodnością pracy.

Są to pompy samozasysające i z tego względu nie wymagają stosowania zaworu zwrotnego na końcu rurociągu ssawnego.

Agregaty pompowe PS-150/C..., przeznaczone do zamocowania na trzypunktowym układzie zawieszenia ciągnika rolniczego i napędzane od WOM ciągnika mogą być stosowane w terenie nie uzbrojonym w energię elektryczną, co zwiększa zakres zastosowania agregatu, szczególnie w sytuacjach krytycznych występujących w czasie katastrof żywiołowych, powodzi i t.p.



Pompy bez instalacji wstępnego zalewania

PS-150/C/BZ

PS-150/C1/BZ



Pompy z instalacją wstępnego zalewania

PS-150/C

PS-150/C1



KONSTRUKCJA POMPY

Pompy typu PS-150/C... są to jednostopniowe pompy wirowe samozasysające

Oferowane są w następujących wykonaniach pod względem parametrów hydraulicznych:

- PS-150/C/BZ z przekładnią o przełożeniu $i = 3,33$
- PS-150/C1/BZ z przekładnią o przełożeniu $i = 3,0$

Różnią się one między sobą jedynie prędkością obrotową wirnika i parametrami hydraulicznymi (patrz tabela i wykresy na str. 3)

Głównym elementem konstrukcyjnym pompy jest korpus, pełniący równocześnie rolę zbiornika do zainicjowania procesu zasysania.

Od strony wirnika w korpusie pompy wykonany jest otwór, zamknięty łatwo demontowalną pokrywą wyczystną, dając łatwy dostęp do wirnika i wnętrza pompy w przypadku kontroli stanu elementów ruchomych pompy.

Dzięki prostej konstrukcji przegląd techniczny może być przeprowadzony na stanowisku pracy bez demontażu pompy przez użytkownika, bez wzywania obsługi serwisowej producenta, co znacznie obniża koszty eksploatacyjne.

Pompy oznaczone typem PS-150/C/BZ i PS-150/C1/BZ **stanowią wykonanie standardowe.**

Nie posiadają one w swojej budowie układu zalewania (poz.6 i 7 na str 4), służącego do napełnienia wodą korpusu pompy, co wymagane jest przed pierwszym uruchomieniem.

W pompach tych zalania dokonuje się przy pomocy dowolnego naczynia, napełniając korpus pompy wodą przez króciec tłoczny (poz.5 na str. 4).

Wymagana ilość wody do zalania korpusu wynosi ok. 20 litrów.

Pompy produkowane są również w wersji z układem zalewania, składającym się m.in. z ręcznej pompy membranowej przy pomocy której dokonuje się napełnienia korpusu przed pierwszym uruchomieniem pompy.

Pompy w takiej wersji wyposażenia nie posiadają w oznaczeniu typu symbolu „BZ”

MATERIAŁY

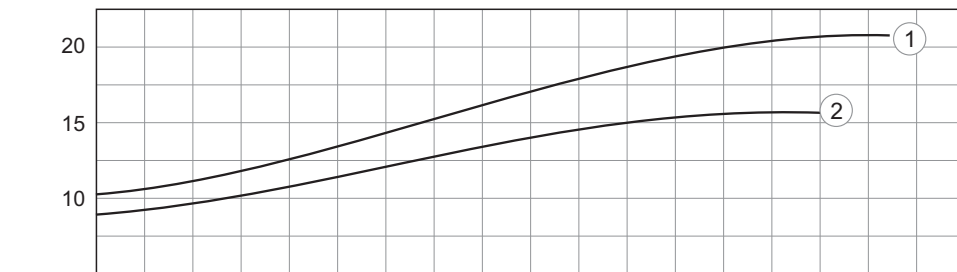
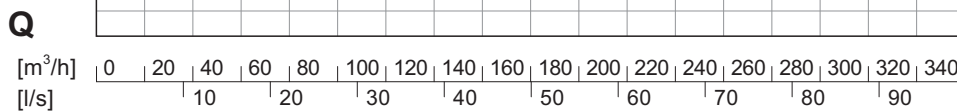
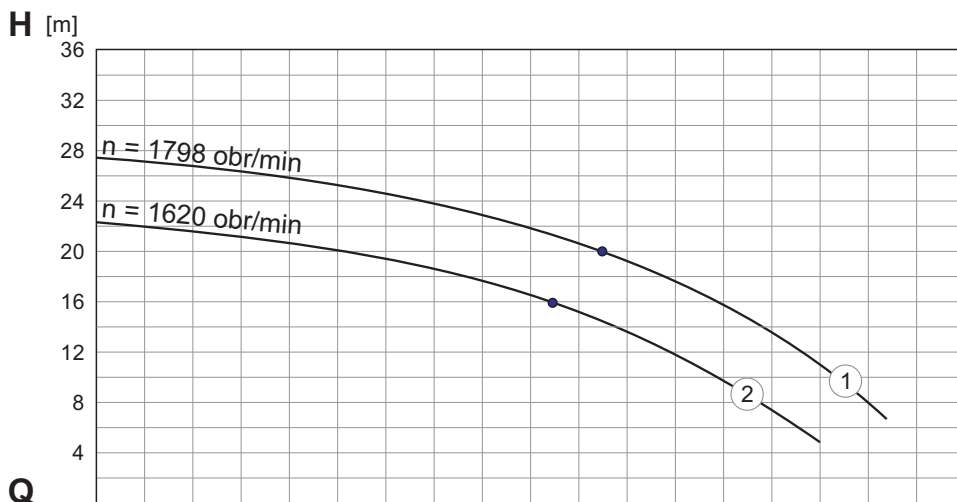
- korpus pompy, pokrywa łożyskowa, pokrywa uszczelnienia - żeliwo EN-GJL-200
- wał napędowy - stal nierdzewna
- wirnik pompy, pierścień cierny - żeliwo EN-GJL-200
- uszczelnienie mechaniczne - pary cierne węgiel krzemu / węgiel krzemu
- powłoka lakiernicza - farba epoksydowa dwuskładnikowa

AGREGAT POMPOWY

Agregat pompy PS-150/C.. stanowi wersję pompy PS-150 przeznaczoną do współpracy z ciągnikiem rolniczym.

Pompa wyposażona jest w ramę przystosowaną do zamocowania do ciągnika na trzypunktowym tylnym układzie zawieszenia **klasy 2 wg. PN-ISO 730-1.**

Napędzana jest z wału odbioru mocy **WOM typ 1** wg. PN-ISO 500 o prędkości obrotowej $n = 540 \text{ min}^{-1}$ za pośrednictwem wału przegubowego i przekładni zębatej zwiększającej prędkość obrotową



P₂ [kW]

W Rodzaj hydrauliki



DN 150

n - 1620 obr/min

n - 1798 obr/min

Charakterystyka hydrauliczna pompy

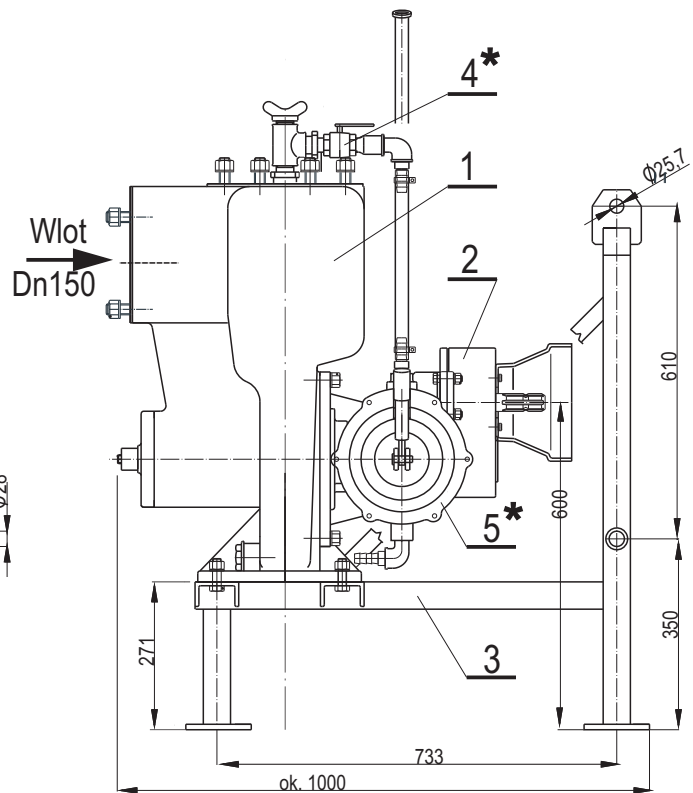
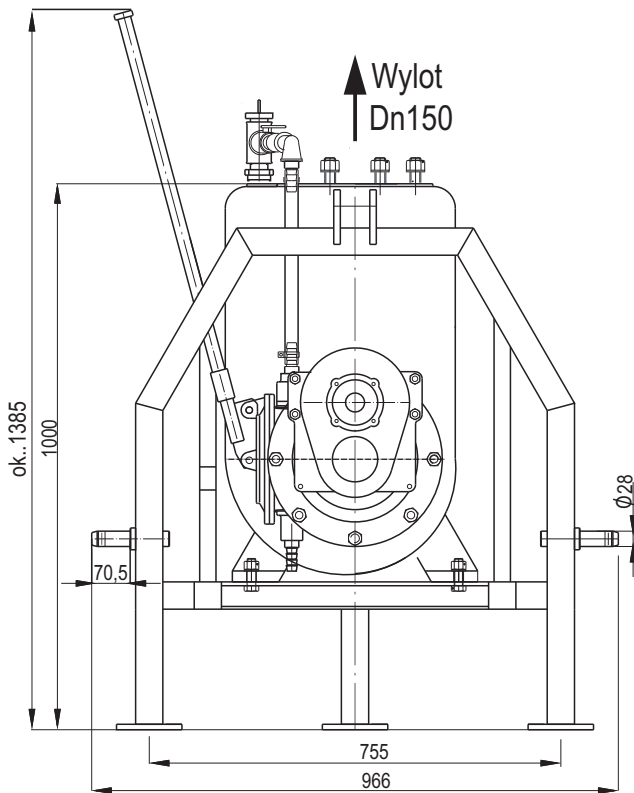
Dane techniczne

- Q** - wydajność pompy
- H** - wysokość podn.
- n** - prędkość obrotowa
- P₂** - moc na wale
- s** - przelot swobodny
- m** - masa kompletnego agregatu

nr wykr.	Typ pompy	Qmax [m³/h]	Hmax [m]	n [min ⁻¹]	P2 max [kW]	s [mm]	m [kg]	Uwagi
①	PS-150/C	330,0	27,0	1798	21,0	40	312	pompa z układem zalewania
	PS-150/C/BZ						290	pompa bez układu zalewania
②	PS-150/C1	290,0	22,0	1620	15,5	40	312	pompa z układem zalewania
	PS-150/C1/BZ						290	pompa bez układu zalewania



BUDOWA I WYMIARY GABARYTOWE AGREGATU POMPOWEGO PS-150/C...



1. Pompa PS-150
2. Przekładnia zębata
3. Rama

4. Przyłącze do zalewania pompy*
5. Pompa membranowa 25 PP 200*

* Nie występuje w pompach
150-PS/C/BZ - PS-150/C1/BZ

W skład dostawy oferowanej przez MEPROZET wchodzi jedynie agregat przedstawiony na powyższym rysunku.

Pozostałe elementy instalacji hydraulicznej (węże ssawne i tłoczne) odbiorca zamawia i instaluje we własnym zakresie.

Agregat wyposażony jest w ręczną pompę membranową 25 PP 200 i przyłącze do zalewania pompy przed pierwszym uruchomieniem tylko w odmianach z oznaczeniem PS-150/C i PS-150/C1.

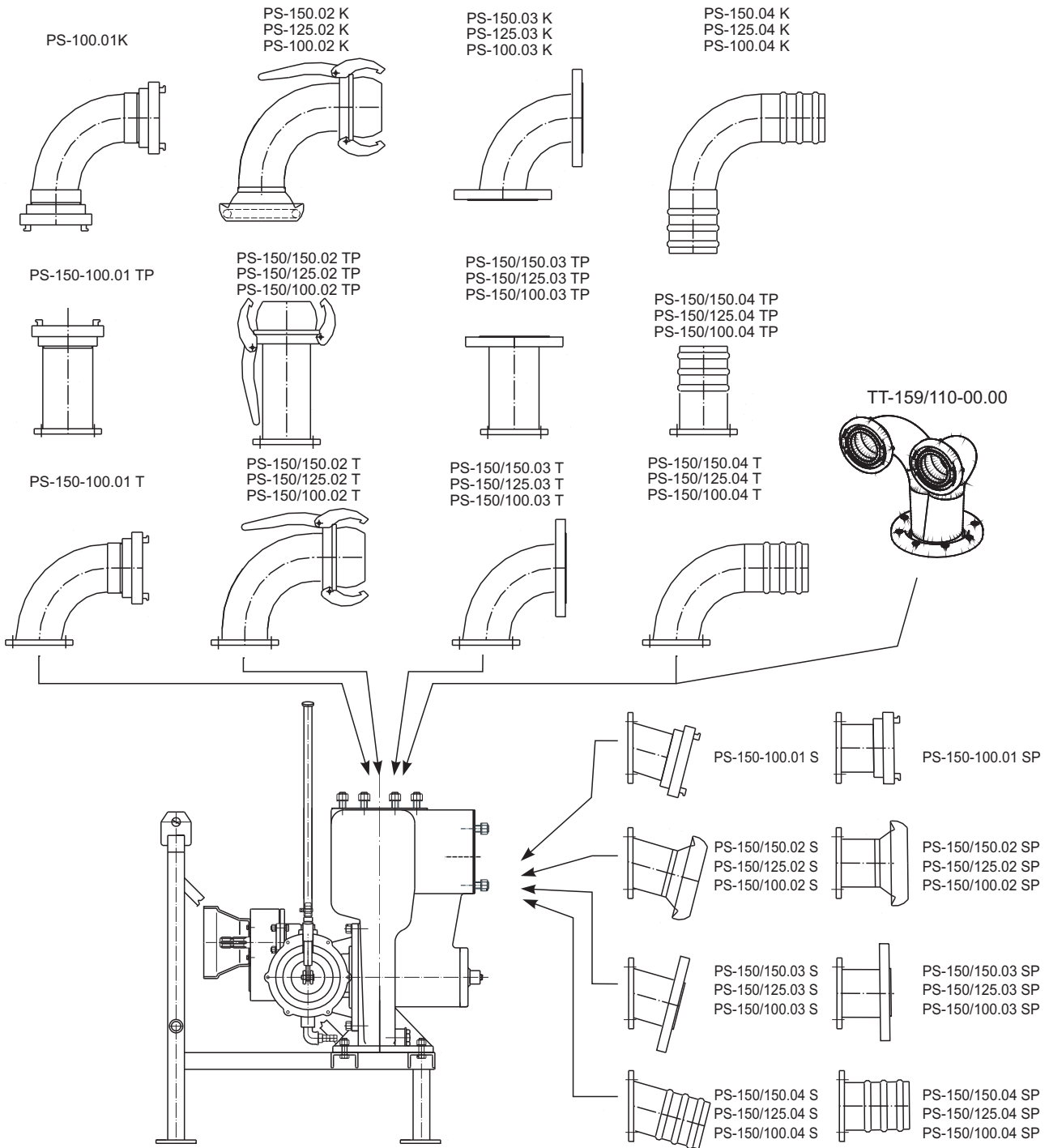
W pompach z oznaczeniem PS-150/C/BZ i PS-150/C1/BZ, stanowiących wykonanie standardowe pompa membranowa i przyłącze do zalewania nie występuje.

Jako wyposażenie dodatkowe agregatu MEPROZET dostarcza króćce oraz węże tłoczne i ssawne, opisane na str.



WERSJE WYKONANIA PRZYŁĄCZY

Osprzęt do pomp



Do pomp PS 150/C... przewidziano wykonane przez MEPROZET króćce tłoczne i ssawne, z różnymi odmianami przyłączy, dodatkowo wykonywane w różnych średnicach a mianowicie DN150, DN125 i DN100, przedstawione na rysunku na stronie 5 i opisane na stronie 6 - **stanowią one wyposażenie dodatkowe.**

Dopuszcza się również wykonanie innych króćców przyłączeniowych zgodnie z zamówieniem odbiorcy.

Jako wyposażenie dodatkowe agregatu MEPROZET dostarcza również KOMPLETNE węże tłoczne i ssawne, uzbrojone w przyłącza wymagane przez zamawiającego w konfiguracji t.j długości i ilości uzgodnionej z odbiorcą na etapie zamówienia. Produkowane króćce do węży przedstawiono na rysunku na stronie 7.

W zamówieniu należy podać typ agregatu pompowego (PS-150/C, PS-150/C1, PS-150/C/BZ, PS-150/C1/BZ), oraz symbole wybranych króćców wg. opisu na stronie 5,6 i 7.



KRÓCIE TŁOCZNE 90 STOPNI

- PS-150/100.01T - Króciec tłoczny z nasadą 110 wg. PN-M-51038
- PS-150/100.02T - Króciec tłoczny z szybkozłączem BAUER DN100
- PS-150/125.02T - Króciec tłoczny z szybkozłączem BAUER DN125
- PS-150/150.02T - Króciec tłoczny z szybkozłączem BAUER DN100
- PS-150/100.03T - Króciec tłoczny z kołnierzem DN100, PN10 wg. PN EN-1092-2
- PS-150/125.03T - Króciec tłoczny z kołnierzem DN125, PN10 wg. PN EN-1092-2
- PS-150/150.03T - Króciec tłoczny z kołnierzem DN150, PN10 wg. PN EN-1092-2
- PS-150/100.04T - Króciec tłoczny z oliwką 100 do węża zbrojonego z PVC
- PS-150/125.04T - Króciec tłoczny z oliwką 125 do węża zbrojonego z PVC
- PS-150/150.04T - Króciec tłoczny z oliwką 150 do węża zbrojonego z PVC

TT-159/110-00.00 - Króciec tłoczny z dwoma nasadami 110 wg. PN-M-51038

KRÓCIE TŁOCZNE PROSTE

- PS-150/100.01TP - Króciec tłoczny prosty z nasadą 110 wg. PN-M-51038
- PS-150/100.02TP - Króciec tłoczny prosty z szybkozłączem BAUER DN100
- PS-150/125.02TP - Króciec tłoczny prosty z szybkozłączem BAUER DN125
- PS-150/150.02TP - Króciec tłoczny prosty z szybkozłączem BAUER DN100
- PS-150/100.03TP - Króciec tłoczny prosty z kołnierzem DN100, PN10 wg. PN EN-1092-2
- PS-150/125.03TP - Króciec tłoczny prosty z kołnierzem DN125, PN10 wg. PN EN-1092-2
- PS-150/150.03TP - Króciec tłoczny prosty z kołnierzem DN150, PN10 wg. PN EN-1092-2
- PS-150/100.04TP - Króciec tłoczny prosty z oliwką 100 do węża zbrojonego z PVC
- PS-150/125.04TP - Króciec tłoczny prosty z oliwką 125 do węża zbrojonego z PVC
- PS-150/150.04TP - Króciec tłoczny prosty z oliwką 150 do węża zbrojonego z PVC

KRÓCIE SSAWNE 15 STOPNI

- PS-150/100.01S - Króciec ssawny z nasadą 110 wg. PN-M-51038
- PS-150/100.02S - Króciec ssawny z szybkozłączem BAUER DN100
- PS-150/125.02S - Króciec ssawny z szybkozłączem BAUER DN125
- PS-150/150.02S - Króciec ssawny z szybkozłączem BAUER DN150
- PS-150/100.03S - Króciec ssawny z kołnierzem DN100, PN10 wg. PN EN-1092-2
- PS-150/125.03S - Króciec ssawny z kołnierzem DN125, PN10 wg. PN EN-1092-2
- PS-150/150.03S - Króciec ssawny z kołnierzem DN150, PN10 wg. PN EN-1092-2
- PS-150/100.04S - Króciec ssawny z oliwką 100 do węża zbrojonego z PVC
- PS-150/125.04S - Króciec ssawny z oliwką 125 do węża zbrojonego z PVC
- PS-150/150.04S - Króciec ssawny z oliwką 150 do węża zbrojonego z PVC

KRÓCIE SSAWNE PROSTE

- PS-150/100.01SP - Króciec ssawny prosty z nasadą 110 wg. PN-M-51038
- PS-150/100.02SP - Króciec ssawny prosty z szybkozłączem BAUER DN100
- PS-150/125.02SP - Króciec ssawny prosty z szybkozłączem BAUER DN125
- PS-150/150.02SP - Króciec ssawny prosty z szybkozłączem BAUER DN150
- PS-150/100.03SP - Króciec ssawny prosty z kołnierzem DN100, PN10 wg. PN EN-1092-2
- PS-150/125.03SP - Króciec ssawny prosty z kołnierzem DN125, PN10 wg. PN EN-1092-2
- PS-150/150.03SP - Króciec ssawny prosty z kołnierzem DN150, PN10 wg. PN EN-1092-2
- PS-150/100.04SP - Króciec ssawny prosty z oliwką 100 do węża zbrojonego z PVC
- PS-150/125.04SP - Króciec ssawny prosty z oliwką 125 do węża zbrojonego z PVC
- PS-150/150.04SP - Króciec ssawny prosty z oliwką 150 do węża zbrojonego z PVC

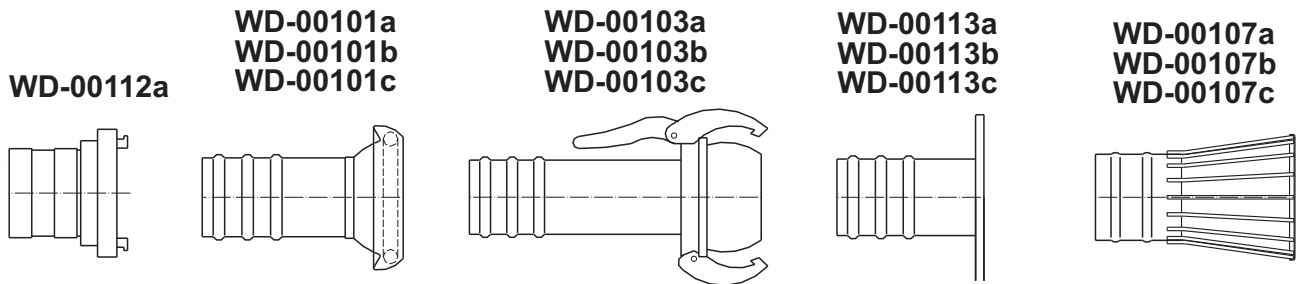
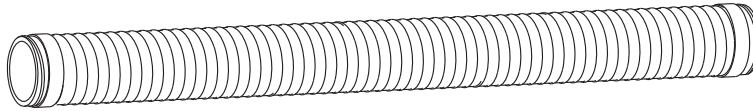
KOLANA SPECJALNE

- PS-100.01K - Kolano z nasadą 110 wg. PN-M-51038
- PS-100.02K - Kolano z szybkozłączem BAUER DN100
- PS-125.02K - Kolano z szybkozłączem BAUER DN125
- PS-150.02K - Kolano z szybkozłączem BAUER DN150
- PS-100.03K - Kolano z kołnierzami DN100, PN10 wg. PN EN-1092-2
- PS-125.03K - Kolano z kołnierzami DN125, PN10 wg. PN EN-1092-2
- PS-150.03K - Kolano z kołnierzami DN150, PN10 wg. PN EN-1092-2
- PS-100.04K - Kolano z oliwkami 100 do węża zbrojonego z PVC
- PS-125.04K - Kolano z oliwkami 125 do węża zbrojonego z PVC
- PS-150.04K - Kolano z oliwkami 150 do węża zbrojonego z PVC



ELEMENTY DO BUDOWY INSTALACJI HYDRAULICZNEJ

**WD-00111a
WD-00111b
WD-00111c**



WD-00111a - Wąż zbrojony z PVC z opaskami zaciskowymi DN 100

WD-00111b - Wąż zbrojony z PVC z opaskami zaciskowymi DN 125

WD-00111c - Wąż zbrojony z PVC z opaskami zaciskowymi DN 150

WD-00112a - Łącznik ssawny wg PN-91/M-51031 do węża DN 100

WD-00101a - Okucie szybkozłączne żeńskie typ B/PVC do węża DN 100

WD-00101b - Okucie szybkozłączne żeńskie typ B/PVC do węża DN 125

WD-00101c - Okucie szybkozłączne żeńskie typ B/PVC do węża DN 150

WD-00103a - Okucie szybkozłączne męskie typ B/PVC do węża DN 100

WD-00103b - Okucie szybkozłączne męskie typ B/PVC do węża DN 125

WD-00103c - Okucie szybkozłączne męskie typ B/PVC do węża DN 150

WD-00113a - Okucie kołnierzowe typ K/PVC do węża DN 100

WD-00113b - Okucie kołnierzowe typ K/PVC do węża DN 125

WD-00113c - Okucie kołnierzowe typ B/PVC do węża DN 150

WD-00107a - Kosz ssawny bez zaworu zwrotnego do węża DN 100

WD-00107b - Kosz ssawny bez zaworu zwrotnego do węża DN 125

WD-00107c - Kosz ssawny bez zaworu zwrotnego do węża DN 150