

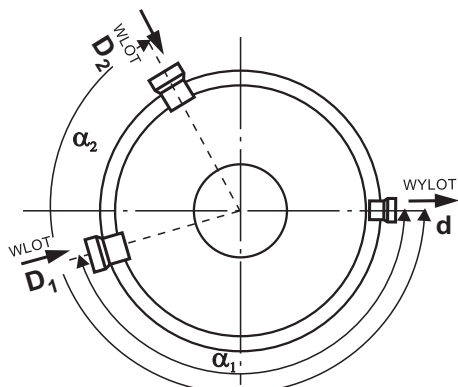
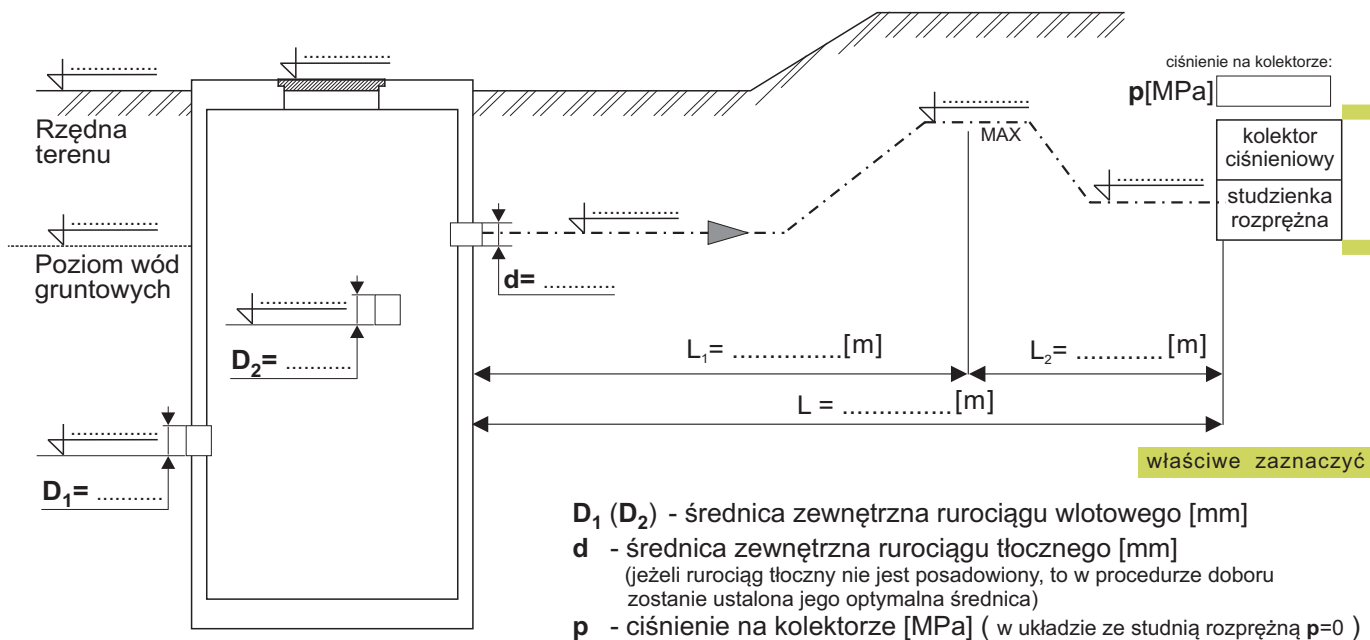


# BRZESKA FABRYKA POMP I ARMATURY " MEPROZET " Sp. z o.o.

49-304 BRZEG, UL. ARMII KRAJOWEJ 40, TEL /077/ 4164031, FAX /077/ 4162348

## KWESTIONARIUSZ DOBORU ZBIORNIKOWEJ PRZEPOMPOWNI ŚCIEKÓW

A. Inwestor .....  
Adres .....  
B. Inwestycja .....  
C. Osoba do kontaktów .....  
Tel. .... Fax .....



uwaga:  
kąty liczone w stopniach zgodnie z ruchem  
wskazówek zegara od króćca wylotu (tłocznego)

$\alpha_1 = \dots$      $\alpha_2 = \dots$

Rodzaj pompowanego medium: właściwie zaznaczyć

sanitarne     deszczowe     przemysłowe

Maksymalny dopływ ścieków:  $Q_{max} \dots$  [l/s]

Opory miejscowe:

- kolana 90° [szt] ..... , kolana 45° [szt] .....

- inne .....

Przepompownia: właściwie zaznaczyć

1-pompowa     2-pompowa     3-pompowa

Lokalizacja przepompowni:

teren zielony     teren przejezdny

**Uwagi i sugestie zamawiającego:**