

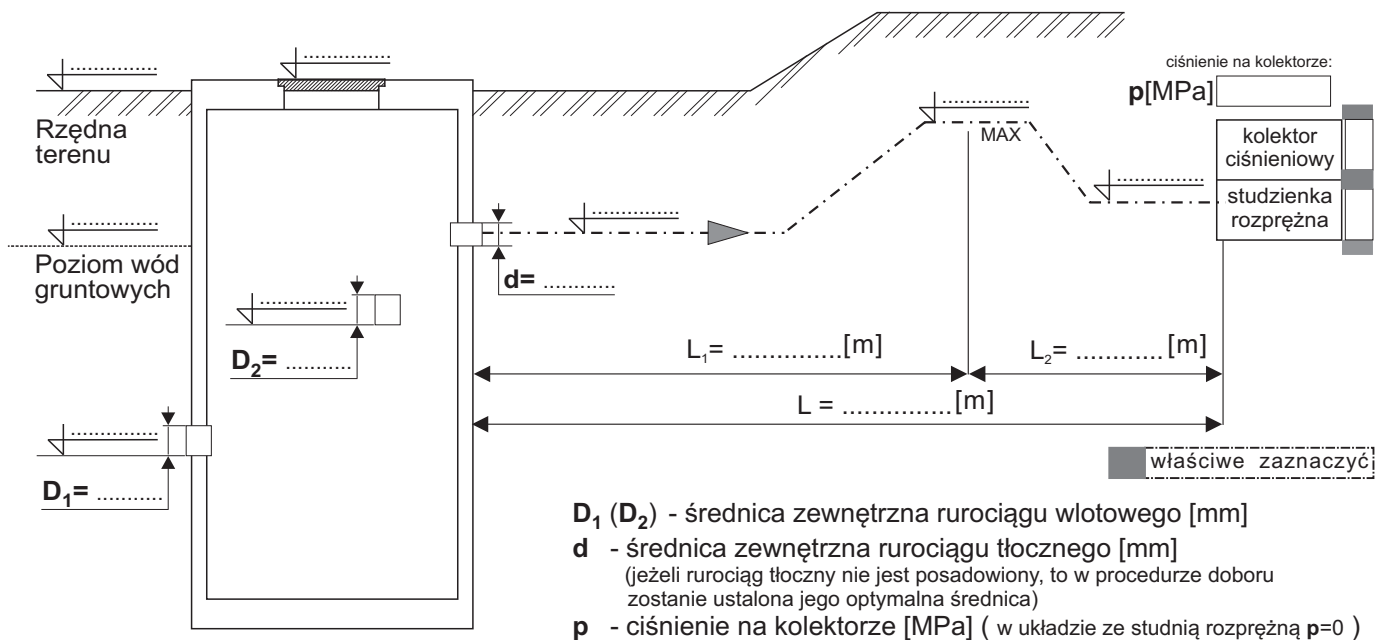


BRZESKA FABRYKA POMP I ARMATURY " MEPROZET " Sp. z o.o.

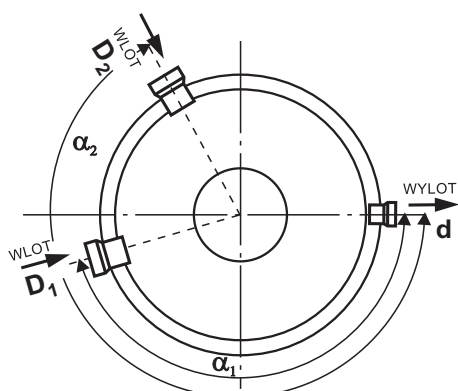
49-304 BRZEG, UL. ARMII KRAJOWEJ 40, TEL /077/ 4164031, FAX /077/ 4162348

KWESTIONARIUSZ DOBORU ZBIORNIKOWEJ PRZEPOMPOWNI ŚCIEKÓW

A. Inwestor
Adres
B. Inwestycja
C. Osoba do kontaktów
Tel. Fax



D_1 (D_2) - średnica zewnętrzna rurociągu wlotowego [mm]
 d - średnica zewnętrzna rurociągu tłocznego [mm]
(jeżeli rurociąg tłoczny nie jest posadowiony, to w procedurze doboru zostanie ustalona jego optymalna średnica)
 p - ciśnienie na kolektorze [MPa] (w układzie ze studnią rozprężną $p=0$)



uwaga:
kąty liczone w stopniach zgodnie z ruchem
wskazówek zegara od króćca wylotu (tłocznego)

$\alpha_1 = \dots\dots\dots$ $\alpha_2 = \dots\dots\dots$

Rodzaj pompowanego medium: właściwe zaznaczyć

sanitarne deszczowe przemysłowe

Maksymalny dopływ ścieków: $Q_{max} \dots\dots\dots$ [l/s]

Opory miejscowe:

- kolana 90° [szt] , kolana 45° [szt]

- inne

Przepompownia: właściwe zaznaczyć

1-pompowa 2-pompowa 3-pompowa

Lokalizacja przepompowni:

teren zielony teren przejezdny

Uwagi i sugestie zamawiającego:

Oświadczam, że zapoznałem(-am) się z Informacją o przetwarzaniu danych osobowych w Brzeskiej Fabryce Pomp i Armatury "MEPROZET" sp. z o.o., która jest dostępna na stronie internetowej <https://meprozet.com.pl/pl/kontakt/przetwarzanie-danych-osobowych>

.....
Data i podpis Zleceniodawcy