



MEPROZET
BRZEG



MEPROZET
BRZEG



MEPROZET
BRZEG



MEPROZET
BRZEG

Karty katalogowe



MEPROZET
BRZEG



MEPROZET
BRZEG

Skrzynki sterownicze

SPA HPA

(dla pomp o mocy od 5,5kW)



MEPROZET
BRZEG



MEPROZET
BRZEG

Identyfikacja skrzynek sterowniczych

Parametry i kody handlowe skrzynek



MEPROZET
BRZEG



MEPROZET
BRZEG

Budowa i wymiary obudowy wolnostojącej



MEPROZET
BRZEG



MEPROZET
BRZEG



MEPROZET
BRZEG

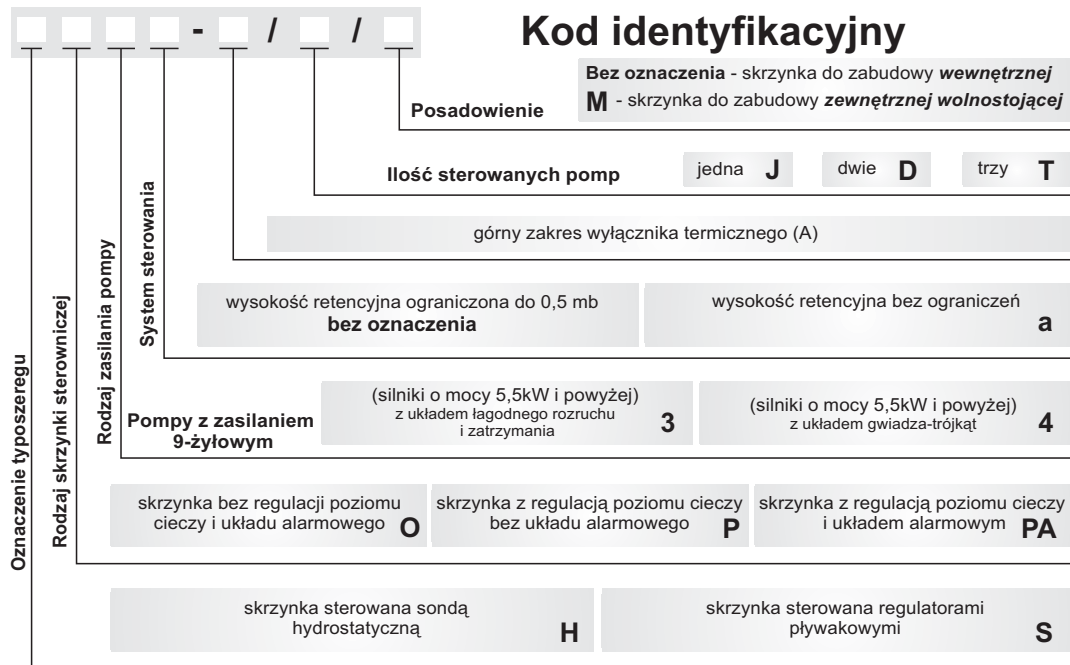


MEPROZET
BRZEG

edycja: 2008 r.



Identyfikacja skrzynek sterowniczych



Parametry i kody handlowe

Tabela dla skrzynek sterowniczych typoszeregu "H".

Oznaczenie skrzynki	Zakres wyłącznika termicznego [A]	Nastawa wyłącznika termicznego [A]	Moc silnika pompy [kW]
HPA3 - 14/..	9,0..14	11,6	5,5
HPA3 - 18/..	13..18	15,5	7,5
HPA3 - 25/..	20..25	21,5	10,0
HPA3 - 32/..	24..32	24,0	12,5
HPA3 - 32/..	24..32	29,0	15,0
HPA3 - 40/..	25..40	35,0	18,5
HPA3 - 63/..	40..63	42,0	22,0
HPA4 - 14/..	9,0..14	11,6	5,5
HPA4 - 18/..	13..18	15,5	7,5
HPA4 - 25/..	20..25	21,5	10,0
HPA4 - 32/..	24..32	24,0	12,5
HPA4 - 32/..	24..32	29,0	15,0
HPA4 - 40/..	25..40	35,0	18,5
HPA4 - 63/..	40..63	42,0	22,0

Tabela dla skrzynek sterowniczych typoszeregu "S".

Oznaczenie skrzynki	Zakres wyłącznika termicznego [A]	Nastawa wyłącznika termicznego [A]	Moc silnika pompy [kW]
SPA3 - 14/..	9,0..14	11,6	5,5
SPA3 - 18/..	13..18	15,5	7,5
SPA3 - 25/..	20..25	21,5	10,0
SPA3 - 32/..	24..32	24,0	12,5
SPA3 - 32/..	24..32	29,0	15,0
SPA3 - 40/..	25..40	35,0	18,5
SPA3 - 63/..	40..63	42,0	22,0
SPA4 - 14/..	9,0..14	11,6	5,5
SPA4 - 18/..	13..18	15,5	7,5
SPA4 - 25/..	20..25	21,5	10,0
SPA4 - 32/..	24..32	24,0	12,5
SPA4 - 32/..	24..32	29,0	15,0
SPA4 - 40/..	25..40	35,0	18,5
SPA4 - 63/..	40..63	42,0	22,0

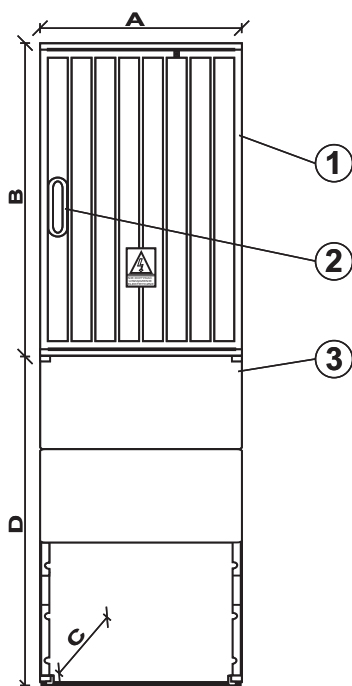


Obudowa wolnostojąca OSZ

Obudowa wykonana jest z poliestru wzmocnionego włóknem szklanym. Charakteryzuje się dużą odpornością na działanie warunków atmosferycznych (UV), dużą wytrzymałością na uderzenia, wytrzymałością na wysokie temperatury oraz wysoka trwałością i estetyką. Obudowa zapewnia podwójną izolację i stopień ochrony IP44 lub IP54.

Obudowa OSZ w wykonaniu IP 44 posiada skośny daszek z odpowiednio profilowanymi kanałami przewietrzającymi (wentylacyjnymi) co minimalizuje gromadzenie się wilgoci wewnątrz obudowy.

Obudowa OSZ w wykonaniu IP54 Posiada płaski daszek bez otworów przewietrzających.



1. Obudowa skrzynki.
2. Zamek patentowy.
3. Fundament montażowy.
4. Wziernik licznika energii.

Wymiary

Skrzynki sterownicze	Wymiary obudowy wolnostojącej [mm]			
	Szerokość [A]	Wysokość [B]	Głębokość [C]	Fundament [D]
od SPA3.-14/J do SPA3.-32/J	396	820	245	878
od SPA3.-40/J do SPA3.-50/J	795	820	245	878
od SPA3.-14/D do SPA3.-32/D	795	820	245	878
od SPA4.-14/J do SPA4.-32/J	396	820	245	878
od SPA4.-40/J do SPA4.-50/J	795	820	245	878
od SPA4.-14/D do SPA4.-32/D	795	820	245	878



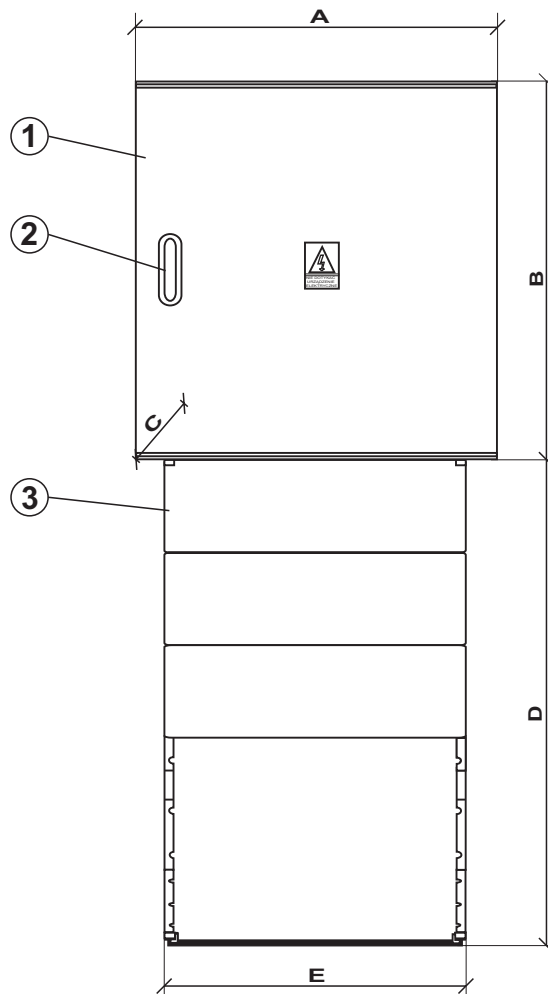
Dla **wykonania niestandardowego** skrzynek wymiary zewnętrzne obudów podanych w tabeli powyżej mogą ulec zmianie.



Obudowa wolnostojąca ARIA

Skrzynki sterownicze układu dwupompowego dla mocy 18kW oraz 22kW zabudowane są w obudowie typu ARIA wykonanej z szarego poliestru formowanego na gorąco z włóknem szklanym. Obudowa zapewnia podwójną izolację i stopień ochrony Ip66. Zintegrowanym elementem obudowy jest fundament montażowy o wysokości 1400mm.

1. Obudowa skrzynki.
2. Zamek patentowy.
3. Fundament montażowy.



Wymiary

Skrzynki sterownicze	Wymiary obudowy wolnostojącej [mm]				
	[A]	[B]	[C]	[D]	[E]
HPA3-40/D , HPA3-63/D	600	800	300	1420	530
SPA3-40/D , SPA3-63/D					
HPA4-40/D , HPA4-63/D					
SPA4-40/D , SPA4-63/D					



Dla **wykonania niestandardowego** skrzynek wymiary zewnętrzne obudów podanych w tabeli powyżej mogą ulec zmianie.